

**NC-Kompakt-Spanner mit mechanischer Kraftübersetzung, grundseitig aufspannbar.**

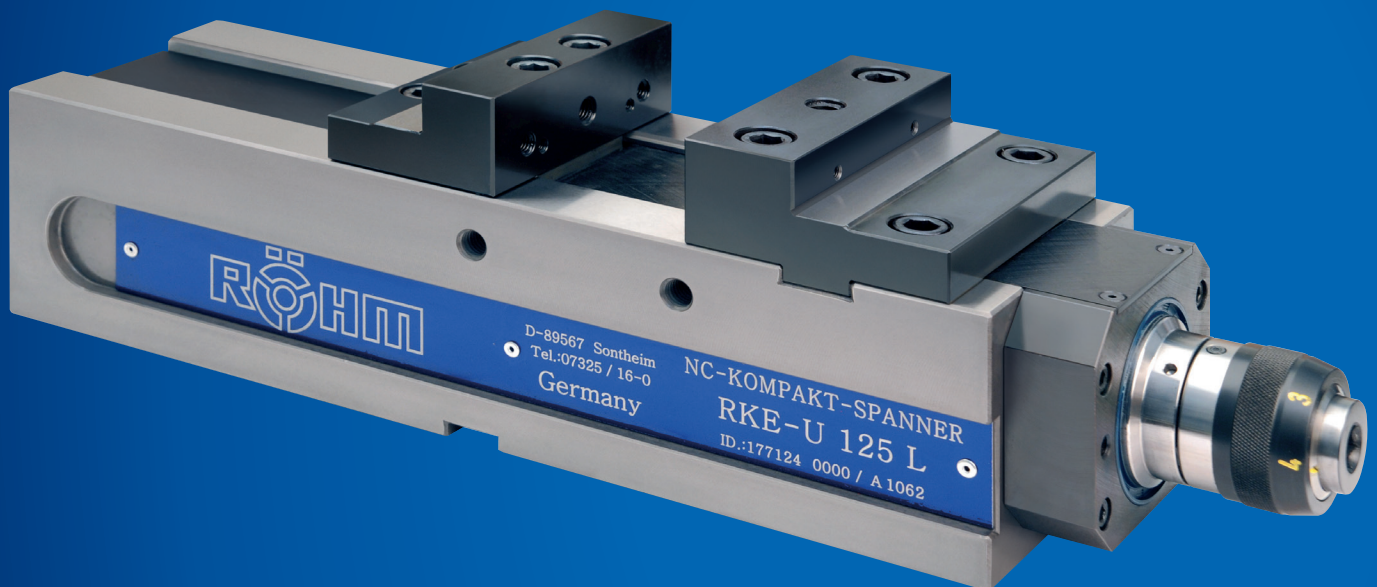
RÖHM bietet Spannmöglichkeiten mit zahlreichen Vorteilen, die sich in der Praxis rechnen.

Der neue NC-Kompakt-Spanner RKE-UL ist speziell für den Einsatz im Werkzeugbau (Einzelfertigung) konzipiert.

Durch seinen variablen Spannbereich erreicht der RKE-UL eine besondere Effektivität:

Ohne die Backen versetzen zu müssen, kann jedes Werkstückmaß innerhalb des angegebenen Größenbereichs gespannt werden.

Besonders geeignet auf Bearbeitungszentren und Fräsmaschinen.

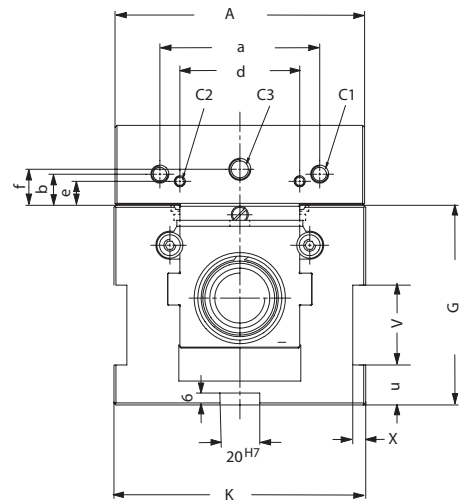
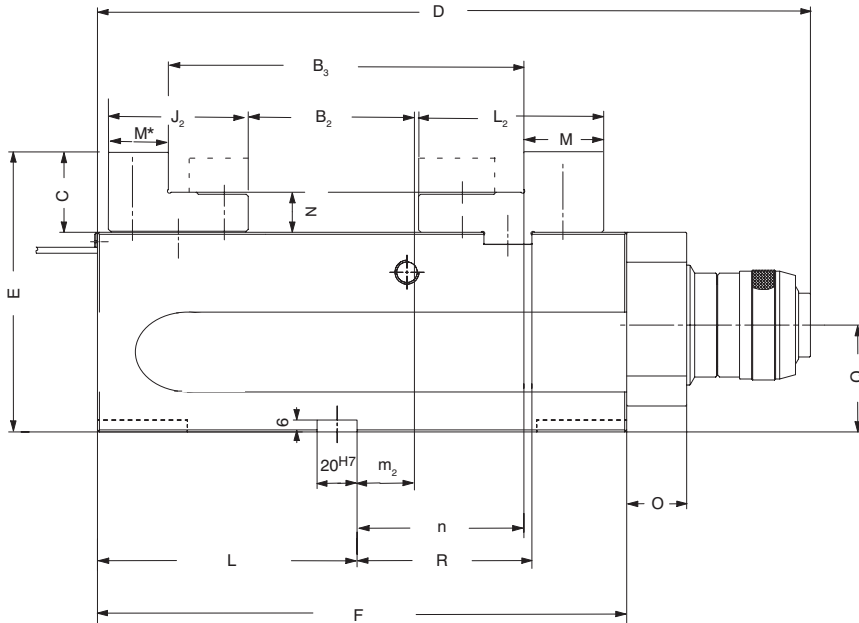


# NC-Kompakt-Spanner RKE-U L

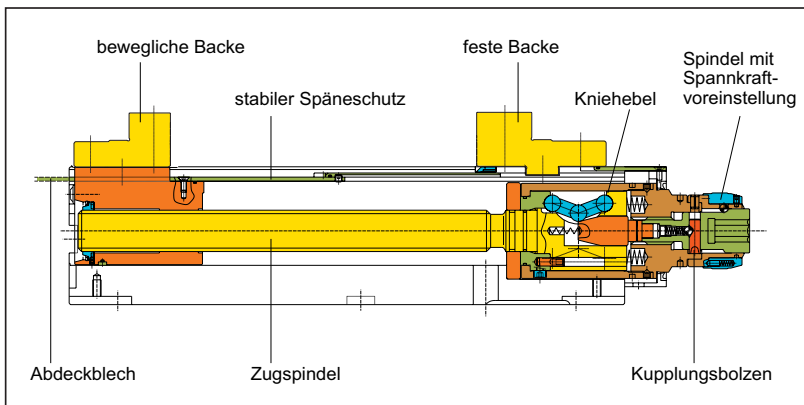
## Kompletter Spannbereich ohne Umrüsten

## Technische Merkmale:

- Feste Backe auf der Antriebsseite
- Nullpunkt des Werkstückes auf Bedienerseite
- Schraubstock mit Zugspannung
- Antrieb mit Kraftübersetzer im Bereich der Festbacke
- Antriebsspindel mit Spannkraftvoreinstellung
- Kein Versetzen der beweglichen Aufsatzbacke
- Großer Spannbereich
- Allseitig gehärteter Stahl-Grundkörper
- Aufsatzbacken umkehrbar, gehärtet und geschliffen
- Befestigungsgewinde für Werkstückanschlag
- Spannflächen für Spannpratzen
- Stabiler Späneschutz im gesamten Spannbereich



<b>Backenbreite</b>	<b>125</b>
Ident-Nr.	177124
Spannweite B2	0-215
Spannweite B3	97-312
Backenhöhe C	40
Gesamtlänge D max.	492
E	140
F	400
G $-0,02$	100
$m2 \pm 0,02$	72,5
$n \pm 0,02$	128,5
J2	70
K	126
L	220
L2	94
M	40
M*	30
N $-0,01$	20
O	30
Q	53,5
R	132,5
U	20
V	40
X	6,5
a	80
b	15,6
d	60
e	12
f	18
Spannkraft in kN	40
Gewicht ca. kg	41



**RÖHM**  
driven by technology