



**EL F-SENSO 2.
DE RÖHM.**



**YA QUE VA HASTA
EL LÍMITE, MIDA LO
CERCA QUE YA SE
ENCUENTRA DE ÉL.**

EL F-SENSO 2. DE RÖHM.

El F-SENSO 2 es un sistema modular para la medición de la fuerza de sujeción de dispositivos de sujeción. Se emplea en el taller, en el ámbito de la fabricación o en el laboratorio para verificar la fuerza de sujeción antes y después de un proceso de mantenimiento o reparación en el dispositivo de sujeción, así como para comprobar el sistema de sujeción en la máquina herramienta. El F-SENSO 2 está compuesto de un módulo Senso y un cabezal de medición que varía en función del dispositivo de sujeción. Los resultados de medición se representan en la tableta incluida en el suministro.

El F-SENSO 2 está disponible con el cabezal de medición F-Senso-Module Chuck para la medición de la fuerza de sujeción en platos de sujeción manuales y platos con ganchos de cuña, así como tornillos de banco. El F-Senso Module HSK permite medir la fuerza de sujeción de juegos de sujeción con cono de vástago hueco.

El juego F-SENSO 2 completo se entrega en una estable maleta de plástico y está formado por el módulo Senso y un cabezal de medición, así como una tableta con software para la visualización y el archivado. Asimismo, se ofrecen cabezales de medición adicionales como juegos de piezas adicionales, igualmente en una maleta de plástico robusta.

El F-SENSO 2 sustituye a los medidores de fuerza de sujeción F-Senso Chuck y F-Senso Spindle.

DISEÑADO PARA

Tornillos de banco, platos de sujeción manuales y platos con ganchos de cuña, juegos de sujeción HSK en ámbitos de fabricación, talleres de reparación o laboratorios.

APLICACIÓN

Medición y comprobación de la fuerza de sujeción, también en el funcionamiento rotatorio.

BENEFICIOS

- Sistema modular: un módulo Senso para todos los cabezales de medición
- Medición estática o con la velocidad de rotación
- Ejecución robusta
- Transmisión inalámbrica de los datos de medición
- Extenso software para visualización, archivado y administración

POR QUÉ ES UNA INVERSIÓN SABIA

F-SENSO 2 MODULE CHUCK

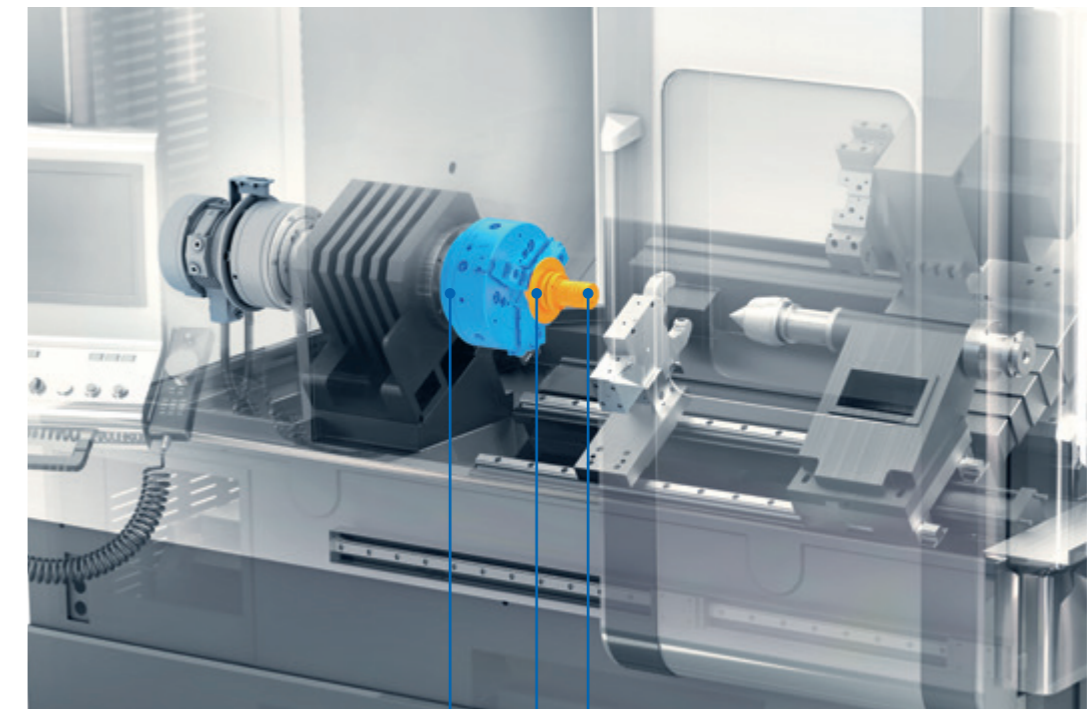
- diámetro de sujeción 32 mm - 120 mm
- hasta 225 kN (tamaño 65, 3 mordazas)

F-SENSO 2 MODULE HSK

- HSK 40, 50, 63, 100
- hasta 90 kN (HSK 100)

PARA QUE SEPA DÓNDE SE SITÚAN SUS PARÁMETROS DE PROCESO

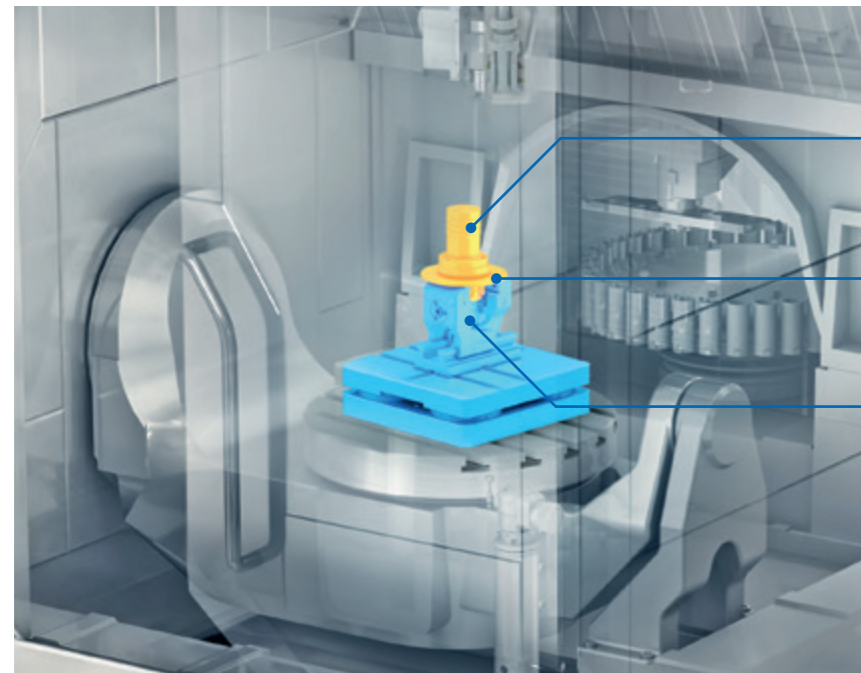
Para la medición de la fuerza de sujeción en platos de torno...



Plato con ganchos de cuña
(aquí: el DURO-A RC.
de RÖHM.)

Módulo Senso
F-SENSO 2
Module Chuck

... en tornillos de banco ...

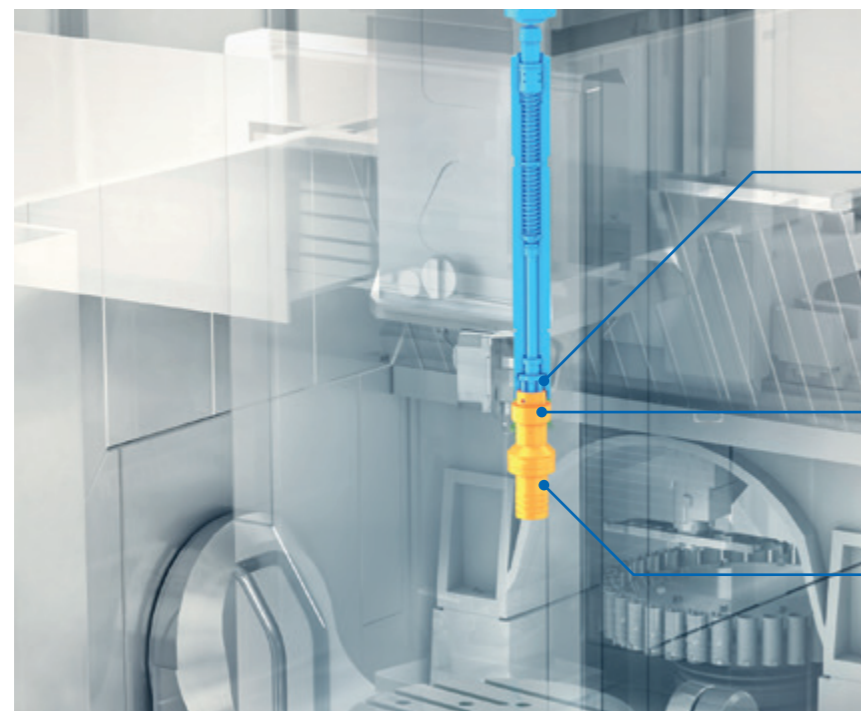


Módulo Senso

F-SENSO 2
Module Chuck

Tornillo de banco
(aquí: el RZM.
de RÖHM.)

... en juegos de sujeción con conos de vástago hueco



Juego de sujeción
(aquí: juego de sujeción
HSK. de RÖHM.)

F-SENSO 2
Module HSK

Módulo Senso

MEDIR PARA SABER

Un módulo Senso para todas las tareas de medición

El F-SENSO 2 tiene una estructura modular. En el módulo Senso están incluidos todos los componentes electrónicos para el procesamiento y la transmisión inalámbrica de datos. Por este motivo, el módulo Senso se puede utilizar para todas las tareas de medición. Usted solo necesita un módulo Senso y el cabezal de medición apropiado para la tarea en cuestión.



El F-SENSO 2 Module HSK se enrosca simplemente en el módulo Senso



El F-SENSO 2 Module Chuck se enrosca simplemente en el módulo Senso

Para medir la fuerza de sujeción en juegos de sujeción con conos de vástago hueco, los F-SENSO 2 Module HSK se ofrecen en cuatro tamaños distintos.

Para medir la fuerza de sujeción en platos de torno con sujeción manual o automática, así como en tornillos de banco, el F-Senso Module 2 Chuck se ofrece en tres tamaños distintos.

¿Tiene una tarea de medición especial?
¿Con una geometría de medición especial? Con mucho gusto diseñamos y fabricamos un cabezal de medición individual para usted. Gracias al sistema modular, se adapta a su módulo Senso existente a través de la interfaz universal.

MONTAJE

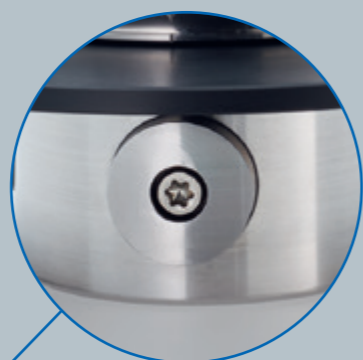
¿CÓMO SE COLOCA EL F-SENSO 2 EN SU MÁQUINA HERRAMIENTA?

Es muy sencillo:
basta con sujetarlo

Existen diferentes cabezales de medición para las distintas tareas de medición. Después de fijar el cabezal de medición apropiado en el módulo Senso, el F-SENSO 2 se introduce simplemente en el dispositivo de sujeción a medir. Luego se procede a sujetarlo. La fuerza de sujeción aplicada activa el F-SENSO 2, que transmite los datos medidos por vía inalámbrica a la tableta.

Pernos de medición para la medición de 2 o 3 mordazas y de diferentes diámetros

Para que el F-SENSO 2 Module Chuck pueda medir con precisión, se requieren unos pernos de medición adaptados exactamente al radio del contorno a medir. Los pernos de medición se atornillan simplemente en el cabezal de medición.



Para los diferentes diámetros de sujeción existen pernos de medición apropiados que se atornillan en el cabezal de medición.

Diámetro	32	32	42	52	65	65	80	100	120
F-SENSO 2 Module Chuck 32	x	x	x	x	x				
F-SENSO 2 Module Chuck 65						x	x	x	x
Medición de la fuerza de sujeción en 2 puntos	x					x	x	x	x
Medición de la fuerza de sujeción en 3 puntos		x	x	x	x	x	x	x	x
Ident#	10016898	10016804	10016805	10016806	10016899	10016807	10016808	10016809	10016810

Medición de revoluciones

En el módulo Senso también están alojados los sensores y la electrónica para la medición del número de revoluciones. Como codificador rotatorio se utiliza el imán incluido en el volumen de suministro. Este se posiciona de manera fija (mediante un dispositivo auxiliar apropiado, tal como se encuentra en cualquier taller) en la proximidad inmediata de la parte posterior del módulo Senso.



Sensor de medición de revoluciones

TECNOLOGÍA



- (1) Maleta dura grande con insertos de espuma
- (2) Maleta pequeña con insertos de espuma para accesorios
- (3) Módulo Senso
- (4) Fuente de alimentación para módulo Senso y cable USB
- (5) Llave de montaje
- (6) Tableta con teclado
- (7) Fuente de alimentación
- (8) Imán para la medición de revoluciones
- (9) F-SENSO 2 Module (según la variante)

ASÍ FUNCIONA EL F-SENSO 2 DE RÖHM

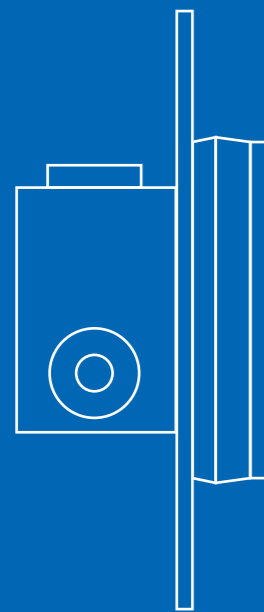
El aparato de medición F-SENSO 2 está compuesto por un módulo Senso universal (3) y un cabezal de medición (9) que varía en función de la geometría a medir. El módulo Senso y el cabezal de medición se fijan con tres tornillos mediante la llave de montaje (5). En el cabezal de medición están alojados los sensores para las mediciones de fuerza.

El sistema electrónico para el procesamiento de las señales de medición, la medición del número de revoluciones y la transmisión de los datos está alojado en el módulo Senso. A través del protocolo Bluetooth, los datos se transmiten por vía inalámbrica desde el módulo Senso a la tableta (6).

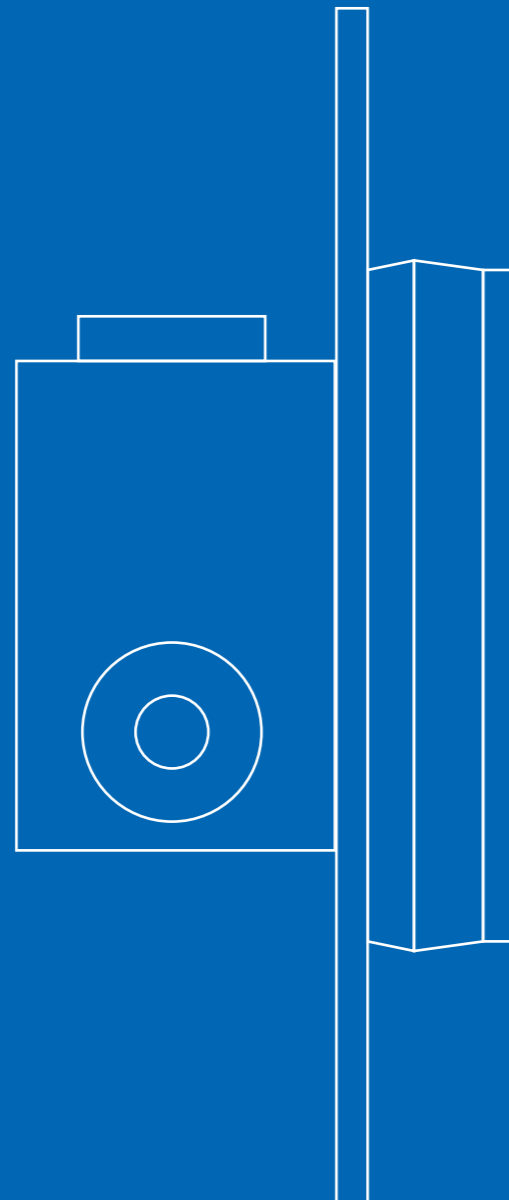
Encontrará más información sobre el F-SENSO 2 en nuestra página web:

roehm.biz/f-senso-2

PARA LOS LÍMITES DE PLATOS DE TORNO Y JUEGOS DE SUJECCIÓN HSK



F-SENSO 2
MODULE
CHUCK 32



F-SENSO 2
MODULE
CHUCK 65

F-SENSO 2 Chuck

Tamaño		32	65
Diámetro de sujeción		32	65
Rango de medición, 3 puntos de medición	[kN]	0 - 140	0 - 225
Rango de medición, 2 puntos de medición	[kN]	0 - 90	0 - 150
Velocidad de giro máx.	[rpm]	8.000	6.000

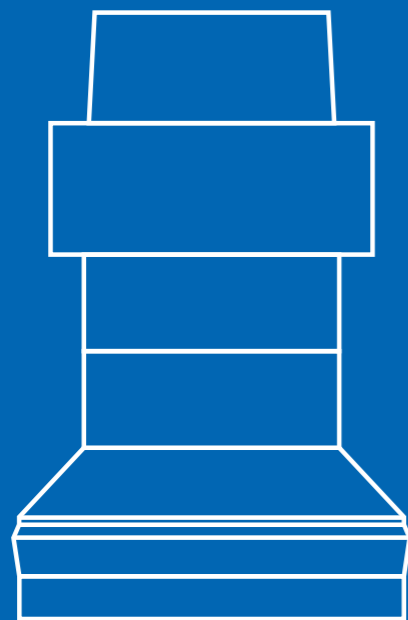
JUEGO COMPLETO

Maleta dura grande y robusta con inserto de espuma		x	x
Módulo Senso, incl. cargador		x	x
F-SENSO 2 Module Chuck con segmentos de medición para la medición de 2 y 3 mordazas		32	65
Tornillos, llave de montaje		x	x
Tableta con software de medición Windows 10 preinstalado		x	x
Sensor de revoluciones		x	x
Cuaderno de mantenimiento		x	x
Ident#		10016792	10016793

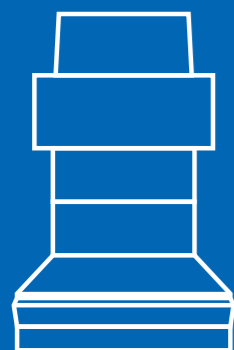
JUEGO DE PIEZAS ADICIONALES

Robusta maleta dura con inserto de espuma		x	x
F-SENSO 2 Module Chuck con segmentos de medición para la medición de 2 y 3 mordazas		32	65
Cuaderno de mantenimiento		x	x
Ident#		10016798	10016799

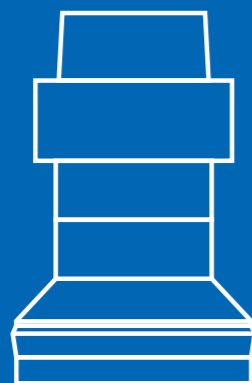
Nota: los pernos de medición para la medición de los distintos diámetros no están incluidos en el volumen de suministro. Se deben pedir por separado.



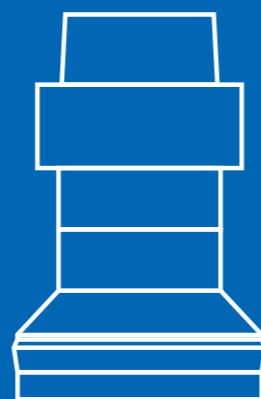
F-SENSO 2 MODULE
HSK100



F-SENSO 2 MODULE
HSK40



F-SENSO 2 MODULE
HSK50



F-SENSO 2 MODULE
HSK63

F-SENSO 2 HSK

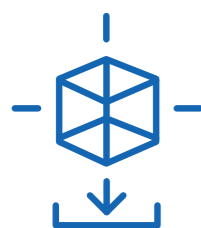
Tamaño		HSK 40	HSK 50	HSK 63	HSK 100
Rango de medición, axial	[kN]	0 - 20	0 - 20	0 - 50	0 - 90

JUEGO COMPLETO

Maleta dura grande y robusta con inserto de espuma		x	x	x	x
Módulo Senso, incl. cargador		x	x	x	x
F-SENSO 2 Module HSK		40	50	63	100
Tornillos, llave de montaje		x	x	x	
Tableta con software de medición Windows 10 preinstalado		x	x	x	x
Sensor de revoluciones		x	x	x	x
Cuaderno de mantenimiento		x	x	x	x
Ident#		10016794	10016795	10016796	10016797

JUEGO DE PIEZAS ADICIONALES

Robusta maleta dura con inserto de espuma		x	x	x	x
F-SENSO 2 Module HSK		40	50	63	100
Cuaderno de mantenimiento		x	x	x	x
Ident#		10016800	10016801	10016802	10016803

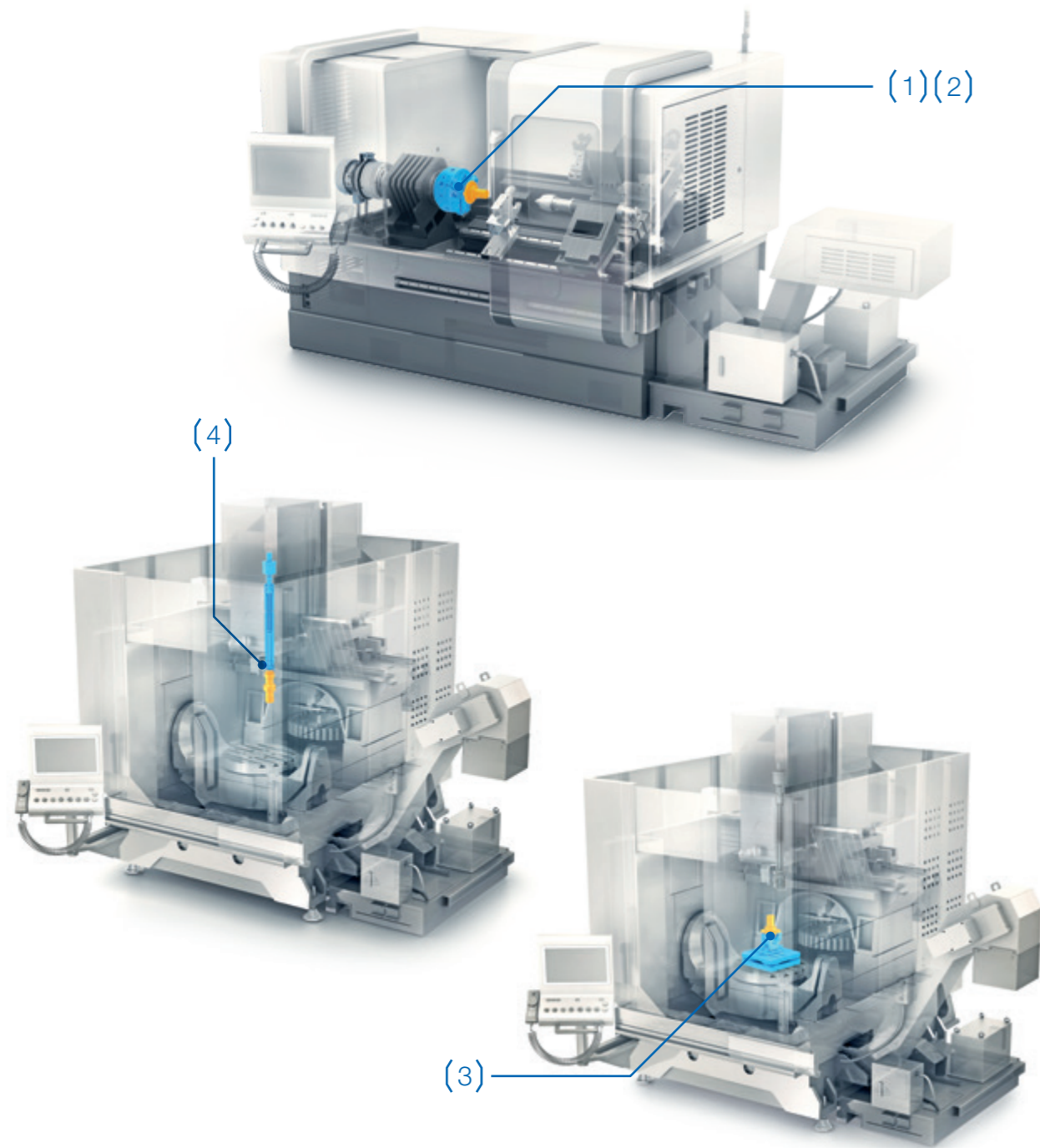


Podrá encontrar datos CAD para el F-SENSO 2 en

www.roehm.biz/f-Senso-2

NECESITA EL SISTEMA COMPLETO...

El F-SENSO 2 permite medir y comprobar las fuerzas de sujeción de sus dispositivos de sujeción. Pero una sujeción precisa también exige unos dispositivos de sujeción potentes. Para este fin le ofrecemos el sistema completo.



(1)



... para la sujeción manual de piezas torneadas.
Para este fin, RÖHM suministra platos de torno manuales.

(2)



... para la sujeción automática de piezas torneadas.
Para este fin, RÖHM suministra platos con ganchos de cuña. Naturalmente, RÖHM también ofrece los cilindros de sujeción adecuados.

(3)



... para la sujeción de componentes para el fresado.
Para este fin, RÖHM suministra tornillos de banco para la sujeción en la mesa.

(4)



... para la sujeción de herramientas con interfaz HSK.
Para este fin, RÖHM suministra juegos de sujeción potentes para la instalación en portaherramientas.



La técnica de sujeción y agarre de RÖHM se puede comprobar cómodamente 24/7 en nuestra tienda online:

eshop247.roehm.biz

PERO TAL VEZ NECESITA ALGO DISTINTO ...

... porque quiere medir durante el mecanizado. En tiempo real. Para este fin ofrecemos nuestra mordaza de sujeción con medición iJaw. Es el dispositivo de medición que sabe sujetar y, a la vez, la mordaza que sabe medir. A través del protocolo inalámbrico IO-Link Wireless, los datos se transmiten a un gateway y desde allí a su máquina, a la nube o a un dispositivo inteligente para la visualización, el almacenamiento o el procesamiento posterior.



Más información en: www.roehm-smarter-clamping.com.

... porque quiere medir su contorno de montaje (bisel de sujeción) en husillos para juegos de sujeción HSK automáticos. Para este fin ofrecemos nuestros calibres de medición para todos los tamaños corrientes de HSK.



... porque quiere conservar a largo plazo la fuerza de sujeción de sus juegos de sujeción HSK. Para este fin ofrecemos nuestra herramienta de lubricación Lubritool (patente solicitada). Basta con depositarla en el cargador de herramientas de su máquina herramienta e insertarla de manera programada. Durante la inserción se suministra automáticamente un volumen de lubricante definido. De esta manera, su juego de sujeción está lubricado.

