



HSK-SLIM拉爪组件。
源自RÖHM。



专为您铣床主轴而加长设计



HSK-SLIM 型拉爪组件。 源自 RÖHM。

HSK-Slim型拉爪组件 用于带有HSK-A型、HSK-B型、HSK-E型或HSK-F型接口的拉刀系统 得益于其修长的外形，它能够适配OTT（OTT的K型和B型拉爪）外形的铣床主轴。它主要应用于金属加工或木材加工的CNC铣床和加工中心中。我们HSK拉爪组件的亮点在于其极为紧凑、坚固且简洁的结构。它可作为整套组件简单而快速地更换，不易磨损，有较长的使用寿命。



适用对象

自动夹紧的加工机床。

用途

金属或木材的铣削加工

特点

- 紧凑
- 坚固
- 更换简便快速
- 外形适配OTT的K型和B型拉爪

优势

性价比极高

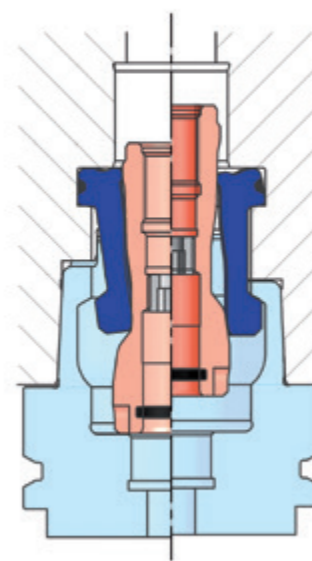
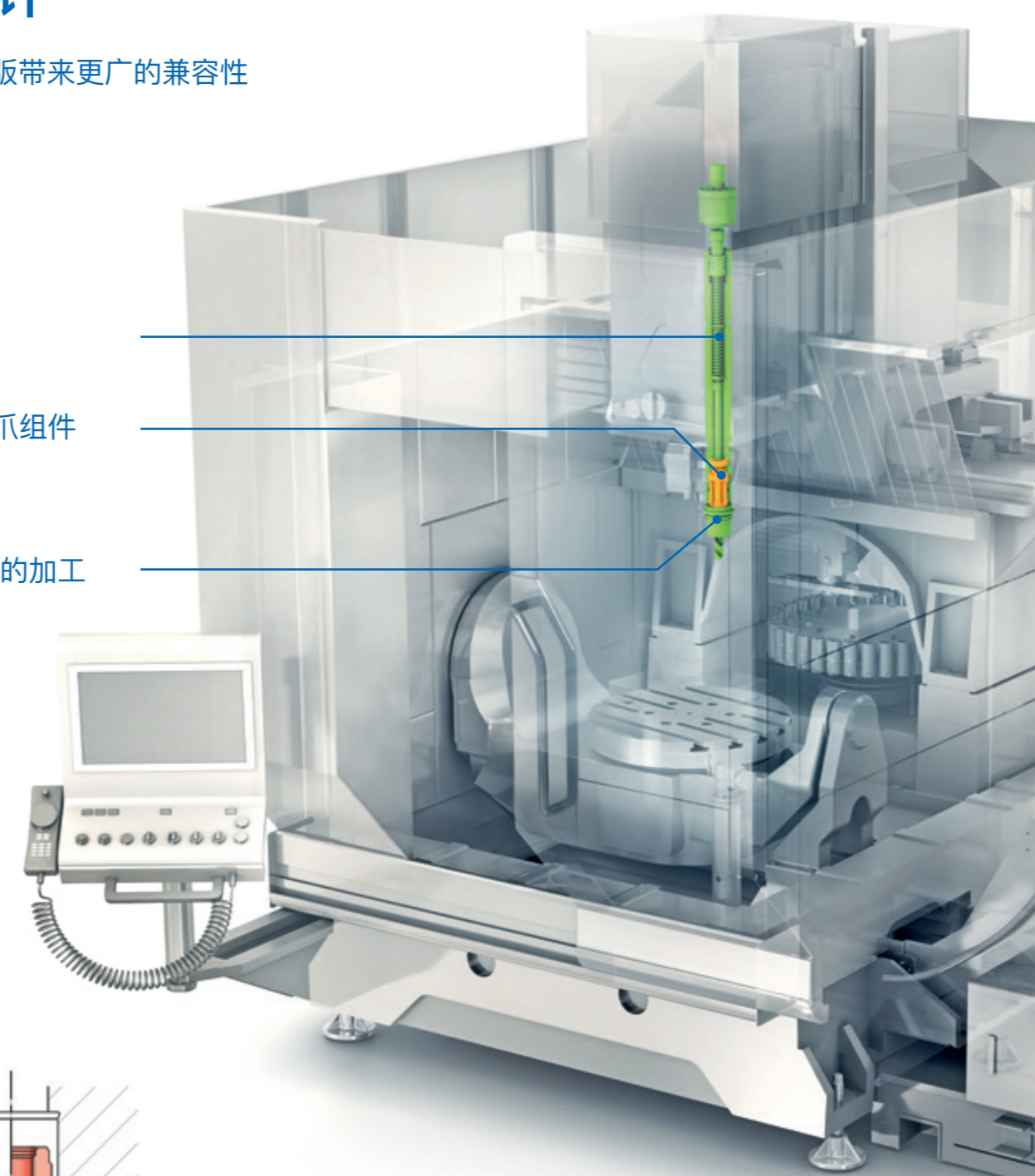
加长设计

修长的Röhm版带来更广的兼容性

拉刀机构夹具

HSK-Slim拉爪组件

带有HSK接口的加工
刀柄



经过我们的深思熟， 简洁、坚固且紧凑的结构终于 应运而生

不寻常的Röhm运动学带来高夹紧力、高精度和高重复精度

我们的研究人员在我们的拉爪中投入了大量的精力以及进行了周密的考量。应运而生的是：更少的部件，从而在适配不同外形轮廓时更加游刃有余。Röhm的HSK拉爪组件由拉杆，拉爪以及具有专利的卡环组成。

由特殊的弹性橡胶制成的卡环将爪瓣和拉杆连接在一起。显而易见的优势在于：

拉爪组件成为了一个完整的整体，不必再先行将单个零件放入轴内而后一一组装了。因为生产精度高，夹紧行程的公差仅为±0.3，从而使得夹紧行程传感器的检测时间极短。



模块化卡环

模块化卡环让拉爪组件成为一个完整的整体

长款如今强势来袭

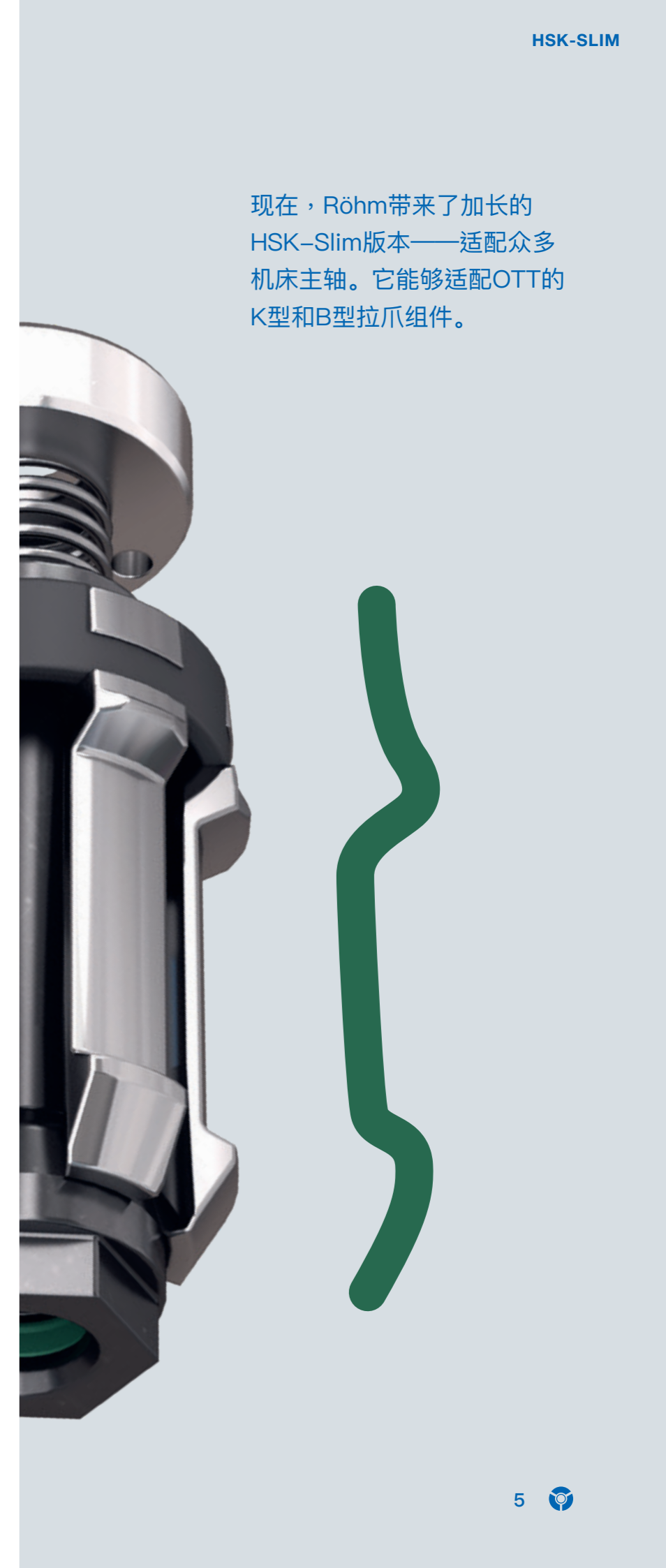
适配市面上众多的刀具工具

我们的HSK拉爪组件因其紧凑的构造、极高的夹紧力和极大的传动比而闻名。在许多客户看来，仅有的遗憾可能就是Röhm拉爪组件在他们的机床主轴上无用武之地。没有什么比这更简单了。我们把旗下久经验证的拉爪组件延长了一些，并根据外形轮廓做了适配。HSK-Slim由此诞生。它能够适配OOT的K型和B型拉爪组件。



Röhm拉爪组件面世已经很长时间了。多年以来，它几乎成为了Röhm的品牌名片：构造紧凑、夹紧力大、传动比高而且组装极为简便。

现在，Röhm带来了加长的HSK-Slim版本——适配众多机床主轴。它能够适配OTT的K型和B型拉爪组件。



组装 I

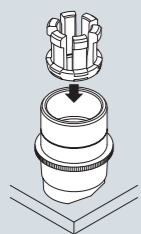
无需久候， 组装只在转瞬之间

模块化的卡环保证了组转迅速。可调节的拉杆保障了其精密度。

如前所述，受专利保护的模块化卡环将整个组件连接在一起。在机床上更换拉爪组件时只需将HSK-Slim放入主轴中并拧紧即可。放入时还可使用Röhms的组装工具。将拉爪组件放入组装工具中，通过顶杆预夹紧，然后在主轴中松开即可。顶杆件

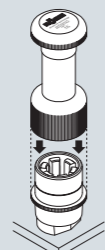
被设计成外六角型，能够更轻松地使用开口扳手或梅花扳手拧紧。拉爪组件中的拉杆定位尺寸可在±0.3 mm重复精度下设定。使用符合德国DIN标准的外六角扳手拧动埋头螺丝即可完成设定。压力件由此得以固定。此外：堵头螺丝理所当然地包含在Röhms的供货包装中。

1.



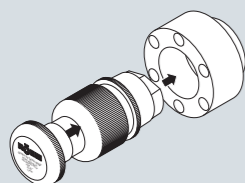
将拉爪套 放入组装工具的组装套筒中

2.



通过顶杆完成拉爪组件预夹紧

3.



放入主轴中并通过按下顶杆松开



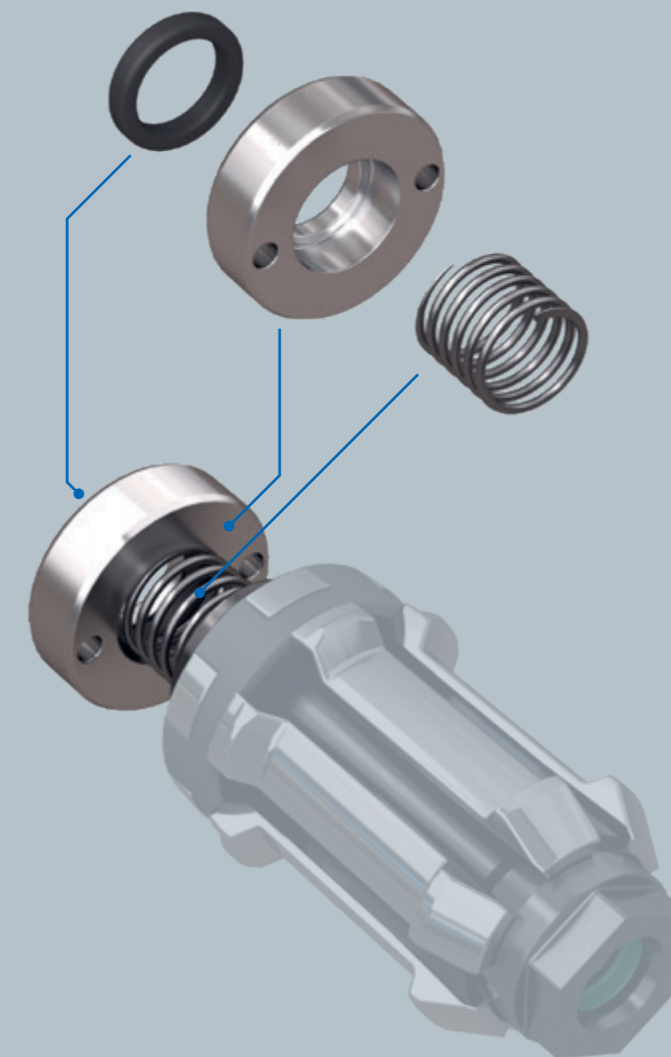
Röhms组装工具

组装 II

组装时无需费力寻找

密封组件已包含在内

许多带有HSK-Slim外形的主轴与拉爪组件的拉杆之间必须进行单独密封。为了您不再费力寻找，由O形圈、圆盘和弹簧组成的密封组件原则上都已经附在HSK-Slim中。



由O形圈、圆盘和弹簧组成的密封组件原则上都已经附在HSK-Slim中。

使用寿命长

类金刚石薄膜 (DLC) 涂层

在Röhm理所当然的是：所有拉杆 原则上均带有类金刚石薄膜 (DLC) 涂层。在此工艺流程中，拉杆的表面被镀上了一层只有几微米厚的碳层。这一方面为拉杆带来了锃亮的黑色，另一方面增加了表面硬度。因为在每次夹紧刀具/工具的过程中，拉爪都会在其表面进行滑动，坚硬的金金刚石薄膜 (DLC) 涂层可以减少其磨损。



通过使用F-Senso完成夹紧力测量

有没有人能很快测出夹紧力？

F-Senso测量仪作为完整系统的一部分

为了测量您的拉爪/拉刀机构的夹紧力，Röhm推出了 F-Senso主轴夹紧力测量仪

为了更长的使用寿命

Lubritool润滑工具

谁来完成HSK夹紧套的润滑？如果您现在认为润滑无关紧要，那您绝不是唯一这样想的。但是，这种想法恐怕并不正确。定期得到润滑的HSK夹紧套不仅寿命明显延长——润滑真的能够省下真金白银——而且能够输出的夹紧力也明显更大。因为润滑过的拉爪组件中，各部件之间的滑动更加顺畅。

这样一来，拉爪组件的夹紧力便不会因为过大的摩擦而无谓的消耗，而是真真正正地做到了好钢用在刀刃上：作用在刀具的HSK接口上。由此，机床的扭矩得以完美地传递到刀具上，进刀和转速均更为理想，从而再次节省了真金白银——即降低了制造成本。

小提示

为了您今后不会“忘记”润滑，我们研发了Lubritool自动润滑工具。它被放置在刀具库中，由加工程序在定期润滑时直接换上。机床借此自行完成润滑。技术员或机床操作工不再需要人工干预润滑（又一次节约了成本）。

如需更多关于Lubritool自动润滑工具的信息——例如一个简短的使用视频——请您访问 www.roehm-lubritool.com

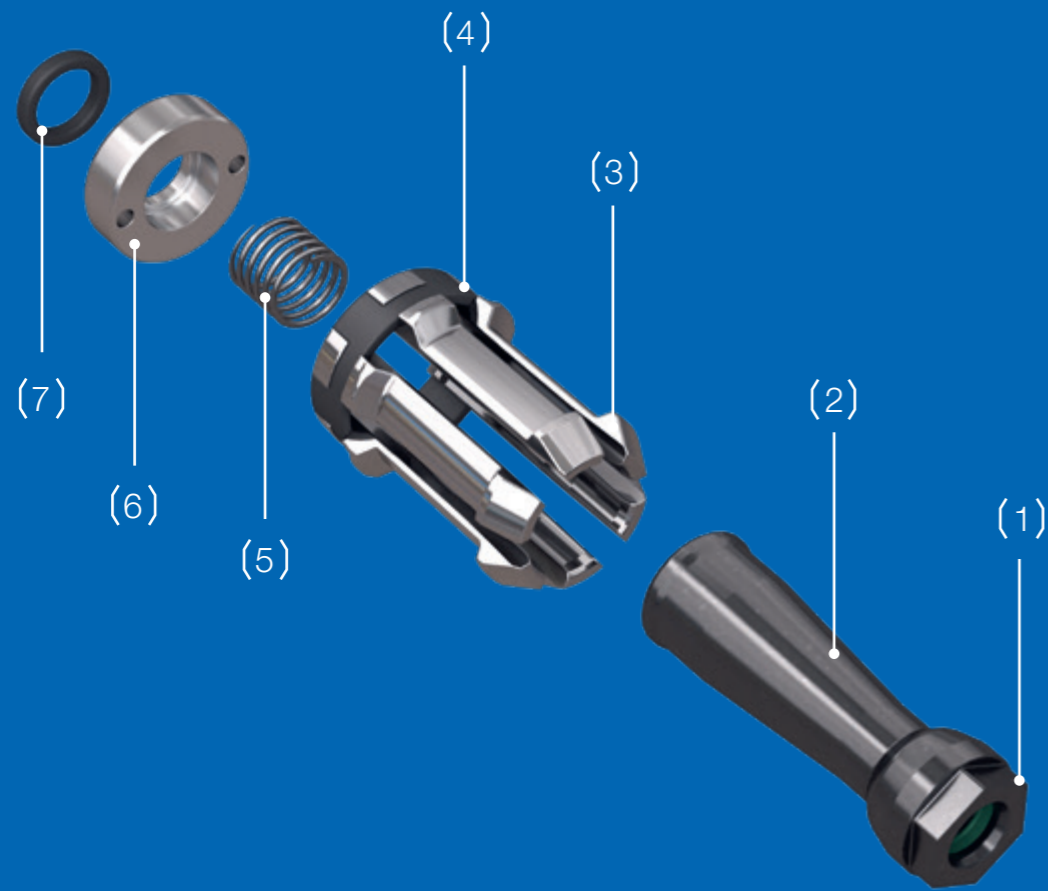


带有Lubriflux 润滑脂筒的Lubritool润滑工具

Lubritool在刀具库 中有其固定的位置，直接由加工程序定期调用



技术

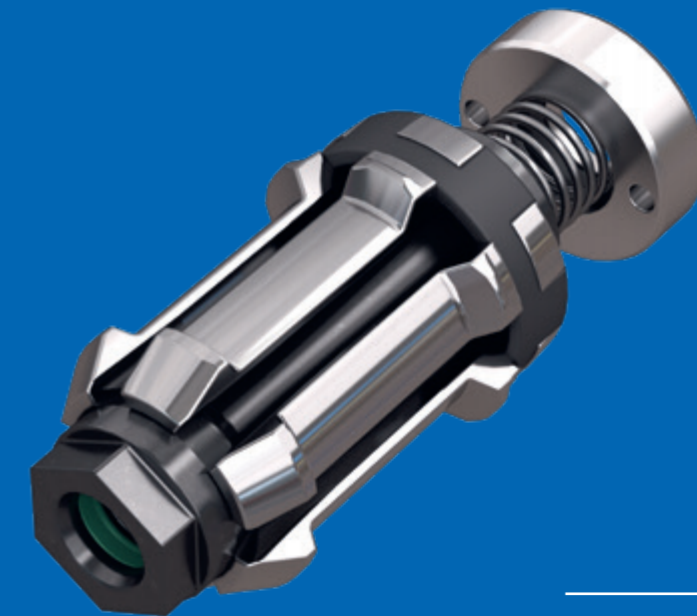


- (1) 用于拧紧的外六角接头
- (2) 拉杆
- (3) 拉爪瓣
- (4) 模块化卡环
- (5) 弹簧
- (6) 圆盘
- (7) 密封圈
- (8) (拉杆 (2) 中预装的) 堵头螺丝

RÖHM 的HSK-SLIM 螺丝的工作原理如下。

拉杆 (2) 通过内螺纹拧在机床主轴中的拉刀机构上。前端的外六角接头(1) 用于拧紧固定。六个拉爪瓣 (3) 卡在一个弹性的模块化卡环 (4) 中。拉爪瓣和模块化卡环组成的组件包覆在拉杆上。通过堵头螺丝 (8) 可以设定拉杆的行程，该螺丝从内部将拉杆拧紧在刀具夹紧机构的下端面上。

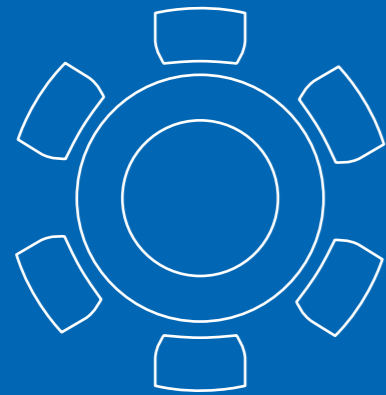
在拉刀机构中，弹簧抵住连接杆来控制拉杆。拉爪瓣贴住端面，不随同一起运动。在由此产生的相对运动之下，拉杆的形状会相互挤压。整个组件伸展开来，从内部抵住并夹紧HSK的接口的刀柄。



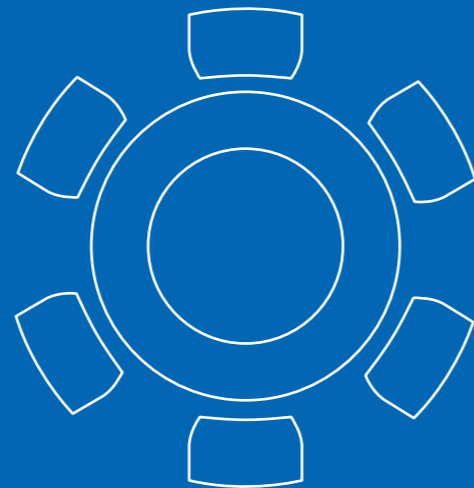
更多关于HSK-Slim的信息请访问我们的网站

ROEHM.BIZ/HSK-SLIM

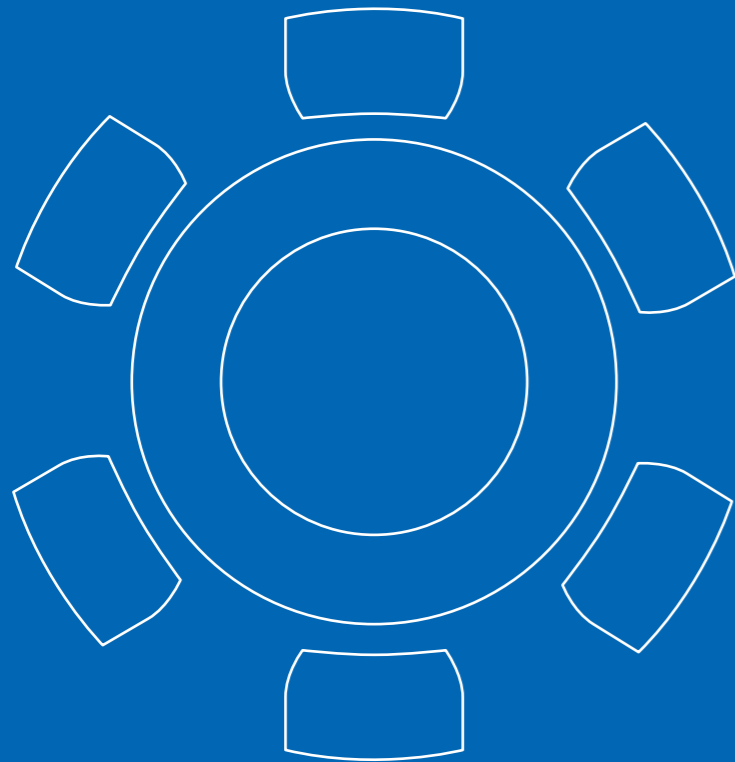
您的铣床轴所需的正确长度



∅ 50 mm



∅ 63 mm



∅ 100 mm

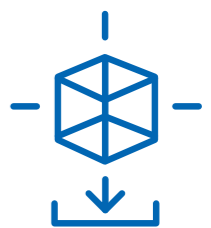
	HSK-50	HSK-63	HSK-100
对应于A系列	A50	A63	A100
对应于B系列	B63	B80	B125
对应于E系列	E50	E63	E100
对应于F系列	F63	F80	F126
作用力 (kN)	3,85	6	15
夹紧力 (kN)	11	18	45
调整尺寸 mm	10,5	10,5	13
夹紧行程 mm	6,4	7,4	9,15
推出行程 mm	0,5	0,5	0,5
拉杆外六角螺栓尺寸	SW 18	SW 21	SW 36
内六角堵头螺丝尺寸	SW 5	SW 6	SW 8
拉杆涂层	DLC	DLC	DLC
订货号	1341914	1341915	1341916



组装工具/附件

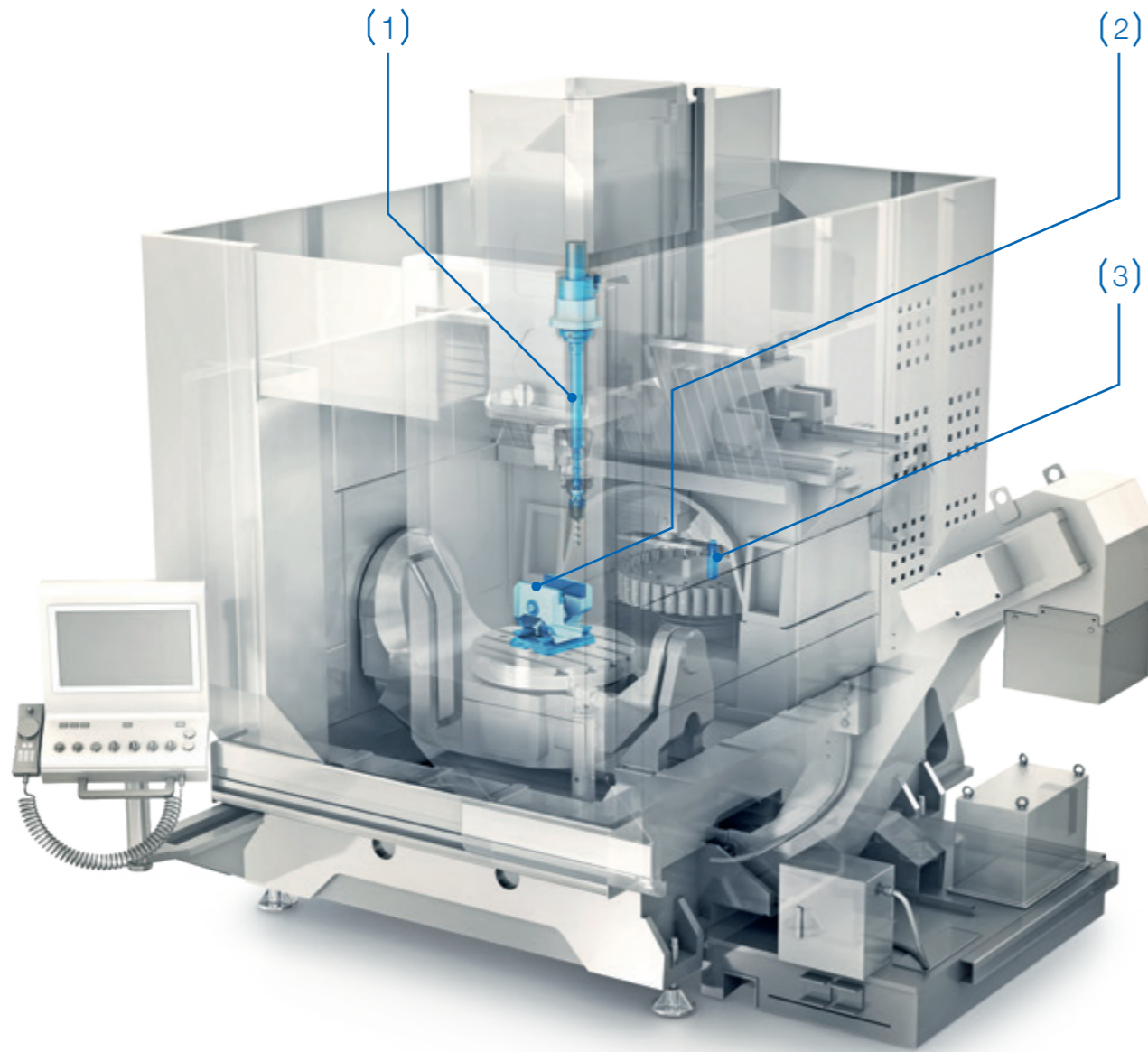
订货号	1329001	1324230	1329010
-----	---------	---------	---------

HSK-SLIM的CAD数据请参阅
www.roehm.biz/CAD



您需要完整系统 ...

HSK拉爪组件是您的机床与加工 刀具之间直接 媒介。但是精准的加工和夹紧还需要其他部件。为此，我们推出了完整的系统



(1)



... 用来夹紧HSK拉爪组件。Röhme为此 推出了 模块化结构的拉刀机构夹具。

(2)



... 用来手动或自动夹紧工件。Röhme为此推出了用于三轴或五轴加工的虎钳。

(3)



... 用于定期润滑HSK拉爪组件。Röhme为此推出了自动 润滑工具Lubritool。



... 用于不仅达到极高的夹紧力，更能准确测得夹紧力的值。Röhme为此推出了夹紧力测量仪 F-Senso。只需被主轴中的拉爪组件夹住，开始测量，一切便大功告成。



... 用于自动化生产。对此 Röhme 品牌提供多样化的抓手和旋转装置，用于装配机器人和装载机 器人。



您可在我们的在线商店7x24小时便捷地购买
Röhme 的夹具和：
eshop247.roehm.biz

也许您需要一些不同的东西 ...

毫无疑问，借助于我们研发的HSK-Slim拉爪组件，您的机床终于能够尽其所长。但是也许一套特殊的解决方案才能更好地满足您的需求。也许因为您对待加工的形状有其他要求。亦或是由于您

需要加工的产品多品种而小批量。我们Röhmm能够为任何情况提供最适合的夹紧解决方案。您大可信赖我们。

... 因为您的机床已经安装了Röhmm拉刀机构夹具。我们理所当然地推出了带有“原装”Röhmm外形的HSK模具夹紧套。



... 因为您的机床不是自动夹紧，而是手工夹紧。Röhmm为此推出了手动HSK拉爪组件。



... 因为您的机床不是使用HSK（中空短锥）接口夹紧，而是使用SK楔缺口短锥）接口。Röhmm为此推出了SK自动拉爪组件。



... 因为您的HSK夹具不是用在标准化模具上，而是用于在最小的构造空间内连接机床部件。Röhmm为此推出了RESK内置夹紧头。



... 因为您希望用HSK夹具夹紧托盘。Röhmm为此推出了SPK夹紧头。

