

NEU



CAPTIS SPANNSYSTEM

Das modulare und flexible Baukastensystem

RÖHM
driven by technology

CAPTIS SPANNSYSTEM

Das neue und modular aufgebaute CAPTIS Spannsystem überzeugt durch seine hohe Flexibilität und kompakte Bauweise für einen vergrößerten Arbeitsraum. Die umfassende Spannung der CAPTIS Spannzangen besteht in bewährter RÖHM Qualität durch hohe Rundlauf- und Wiederholgenauigkeit von bis zu 0,01 mm sowie gute Kraftverteilung.

CAPTIS SPANNZANGENFUTTER, ROTIEREND

Für den Einsatz in Drehmaschinen.
Kraftbetätigt.

- ⊕ Modulare Bauweise für höchste Flexibilität
- ⊕ Kompakter Aufbau für mehr Arbeitsraum in der Maschine
- ⊕ Vielfältige Kombinations- und Umrüstmöglichkeiten

CAPTIS-D

Axialanzug. Mit Durchgang. Kürzeste Bauweise. Umrüstbar auf CAPTIS-A. Vorbereitet für Frontanschlag.

- ⊕ Ideal für die Stangen- und Rohrbearbeitung

CAPTIS-A

Axialanzug. Niederzugeffekt auf Anschlag. Umrüstbar auf CAPTIS-D. Vorbereitet für Innen- und Frontanschlag.

- ⊕ Ideal für Flanschteile sowie die Spannung gegen den Werkstückanschlag

CAPTIS-AF

Axial fixe Spannzange. Vorbereitet für Innen- und Frontanschlag.

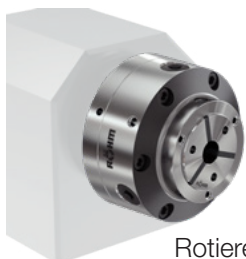
- ⊕ Ideal für empfindliche Werkstücke, kurze Spannweiten und für den Einsatz auf Gegenspindeln oder Abgreifspindeln



CAPTIS-M SPANNZANGENFUTTER, ROTIEREND & STATIONÄR

Sowohl für den rotierenden Einsatz in Drehmaschinen als auch im stationären Einsatz in Bohr-, Fräs- und Bearbeitungszentren, Messmaschinen sowie für die konventionelle und manuelle Bearbeitung geeignet. Manuell mit Sicherheitsschlüssel betätigt

- ⊕ Kompakte und stöckonturreduzierte Bauweise für optimale Werkstückzugänglichkeit und vergrößerten Arbeitsraum
- ⊕ Modulare Erweiterungsmöglichkeit für internen sowie externen Werkstückanschlag
- ⊕ Stabile Spannung durch Axialanzug



Rotierender Einsatz



Stationärer Einsatz



NEU

CAPTIS SYSTEMKOMPONENTEN

SYSTEMKOMPONENTEN

Als durchgängig modulares System ist es möglich, die einzelnen Komponenten wie CAPTIS Spannzangenfutter und CAPTIS Spannzange zu kombinieren.



NEU

Das neue Familienmitglied CAPTIS-M ist ebenfalls kompatibel mit der CAPTIS Spannzange.



CAPTIS SPANNZANGE

- Spannbereich von $\pm 0,5$ mm
- Gehärtete und geschliffene Stahlsegmente für hohe Verschleißfestigkeit



Verschiedene Ausführungen für die Fertig- und Rohteilspannung verfügbar.

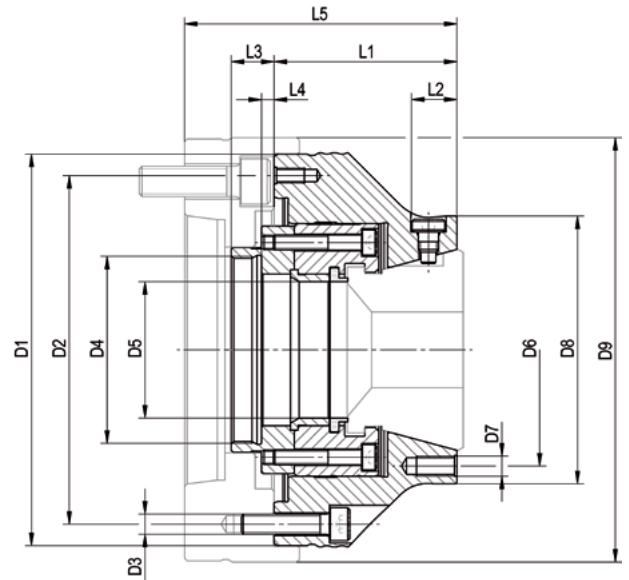
WECHSELVORRICHTUNG

Schneller und einfacher Spannzangenwechsel in 15 Sekunden reduziert die Rüstzeiten.



CAPTIS-D SPANNZANGENFUTTER

MIT AXIALANZUG UND DURCHGANG

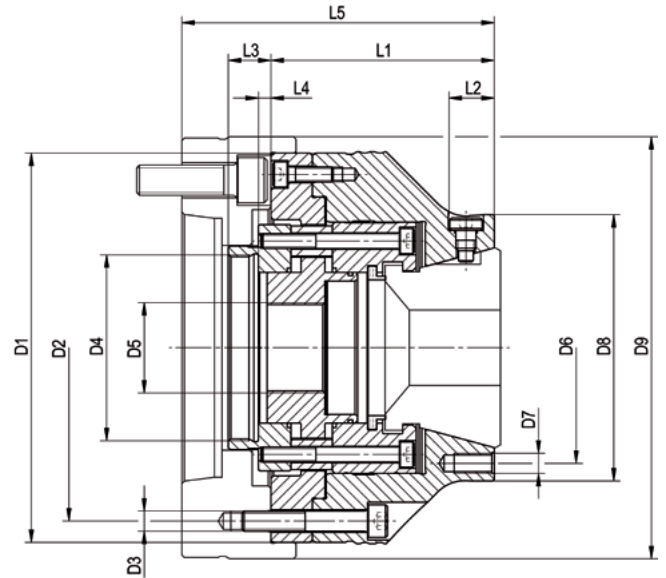


CAPTIS-D Spannzangenfutter - mit Axialanzug

Größe	32	42	52	65	80	100	120
Spannzangenfutter	1283101	1283102	1283103	1283104	1283105 ▲	1283106 ▲	1283107 ▲
D1 mm	137	137	155	155	215	215	250
D2 mm	100	118	138	138	190	190	215
D3	6x M8	6x M8	6x M8	6x M8	6x M12	6x M12	6x M12
D4	M54x1,5	M54x1,5	M74x1,5	M74x1,5	M94x1,5	M120x1,5	M132x1,5
D5	34	44	54	68	82	102	122
D6	70	92	92	110	132	190	225
D7	3x M8	3x M8	3x M8	3x M8	3x M10	3x M12	3x M12
D8	84	106	106	122	152	215	250
L1 mm	70,5	69	72,5	78	85	102	102
L2 mm	18	18	18	26	19	-	-
L3 mm	17	17	17	17	20	20	20
L4 min mm	1,5	1,5	1,5	1,5	-0,5	-0,5	-0,5
L4 max mm	7,5	7,5	7,5	7,5	5,5	5,5	5,5
Gesamthub mm	6	6	6	6	6	6	6
Max. Betätigungskraft kN	25	35	40	45	50	65	70
Gesamt-Spannkraft kN	60	70	80	90	100	130	140
Drehzahl max, min ⁻¹	8000	7000	6500	6000	5500	5000	4000
Spannbereich mm	4-32	4-42	4-52	4-65	5-80	42-100	62-120
Wechselvorrichtungen manuell	1283285	1283286	1283287	1283288	1283289	-	-
Wechselvorrichtungen pneumatisch	-	-	-	-	1362635	1362636	1362637
Umbausatz auf CAPTIS-A	1283256	1283257	1283258	1283259	1283260 ▲	1283261 ▲	1283262 ▲
Ausdrehring für weiche Spannzangen	1316901	1316902	1316903	1316904	1316905	1316906	1316907

CAPTIS-A SPANNZANGENFUTTER

MIT AXIALANZUG, VORBEREITET FÜR WERKSTÜCKANSCHLAG

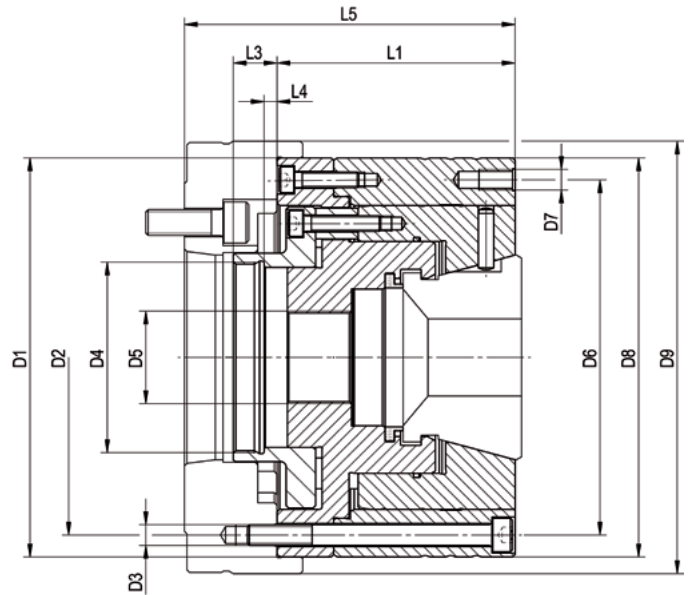
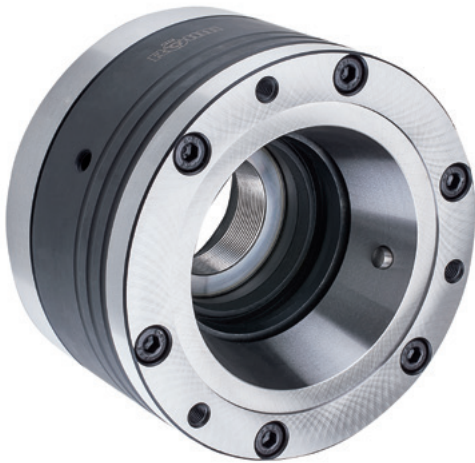


CAPTIS-A Spannzangenfutter - mit Axialanzug gegen Werkstückanschlag

Größe	32	42	52	65	80	100	120
Spannzangenfutter	1283108	1283109	1283110	1283111	1283112 ▲	1283113 ▲	1283114 ▲
D1 mm	137	137	155	155	215	215	250
D2 mm	100	118	138	138	190	190	225
D3	6x M8	6x M8	6x M8	6x M8	6x M12	6x M12	6x M12
D4	M54x1,5	M54x1,5	M74x1,5	M74x1,5	M94x1,5	M120x1,5	M132x1,5
D5	M22x1,5	M30x1,5	M36x1,5	M50x1,5	M55x1,5	M85x1,5	M105x1,5
D6	70	92	92	110	132	190	225
D7	3x M8	3x M8	3x M8	3x M8	3x M10	3x M12	3x M12
D8	84	106	106	122	152	215	250
L1 mm	84	82,5	89	94,5	103	122	122
L2 mm	18	18	18	26	19	-	-
L3 mm	17	17	17	17	20	20	20
L4 min mm	1,5	1,5	1,5	1,5	-0,5	-0,5	-0,5
L4 max mm	7,5	7,5	7,5	7,5	5,5	5,5	5,5
Gesamthub mm	6	6	6	6	6	6	6
Max. Betätigungskraft kN	25	35	40	45	50	65	70
Gesamt-Spannkraft kN	60	70	80	90	100	130	140
Drehzahl max, min ⁻¹	8000	7000	6500	6000	5500	5000	4000
Spannbereich mm	4-32	4-42	4-52	4-65	5-80	42-100	62-120
Wechselvorrichtungen manuell	1283285	1283286	1283287	1283288	1283289	-	-
Wechselvorrichtungen pneumatisch	-	-	-	-	1362635	1362636	1362637
Umbausatz auf CAPTIS-D	1283249	1283250	1283251	1283252	1283253 ▲	1283254 ▲	1283255 ▲
Ausdrehring für weiche Spannzangen	1316901	1316902	1316903	1316904	1316905	1316906	1316907

CAPTIS-AF SPANNZANGENFUTTER

MIT AXIAL FIXER SPANNZANGE, VORBEREITET FÜR WERKSTÜCKANSCHLAG

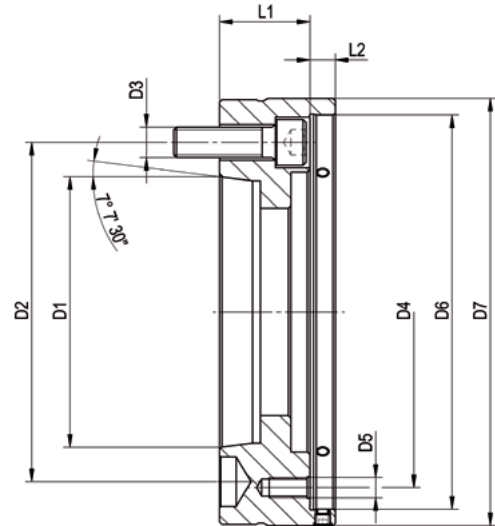


CAPTIS-AF Spannzangenfutter - axialfixe Spannzange, kein Axialanzug gegen internen Werkstückanschlag

Größe	32	42	52	65	80	100	120
Spannzangenfutter	1285001	1285002	1285003	1285004	1285005 ▲	1285006 ▲	1285007 ▲
D1 mm	137	137	155	155	215	215	250
D2 mm	120	120	138	138	190	190	225
D3	6x M8	6x M8	6x M8	6x M8	6x M12	6x M12	6x M12
D4	M48x1,5	M54x1,5	M74x1,5	M74x1,5	M120x1,5	M120x1,5	M132x1,5
D5	M22x1,5	M30x1,5	M36x1,5	M50x1,5	M65x1,5	M85x1,5	M105x1,5
D6	94	120	138	138	190	190	225
D7	3x M6	3x M8	3x M8	3x M8	3x M8	3x M8	3x M8
D8	105	137	155	155	215	215	250
L1 mm	80,5	81	92,5	92,5	102	102	122
L2 mm	34,7	-	-	-	-	-	-
L3 mm	15,5	16	17	17	18,5	18,5	18,5
L4 min mm	-4	-2,5	2,5	2,5	-1	-1	-1
L4 max mm	2	3,5	8,5	8,5	5	5	5
Gesamthub mm	6	6	6	6	6	6	6
Max. Betätigungskraft kN	25	35	40	45	50	65	70
Gesamt-Spannkraft kN	60	70	80	90	100	130	140
Drehzahl max, min ⁻¹	8000	7000	6500	6000	5500	5000	4000
Spannbereich mm	4-32	4-42	4-52	4-65	5-80	42-100	62-120
Wechselvorrichtungen manuell	1283285	1283286	1283287	1283288	1283289	-	-
Wechselvorrichtungen pneumatisch	-	-	-	-	1362635	1362636	1362637
Ausdrehring für weiche Spannzangen	1316901	1316902	1316903	1316904	1316905	1316906	1316907

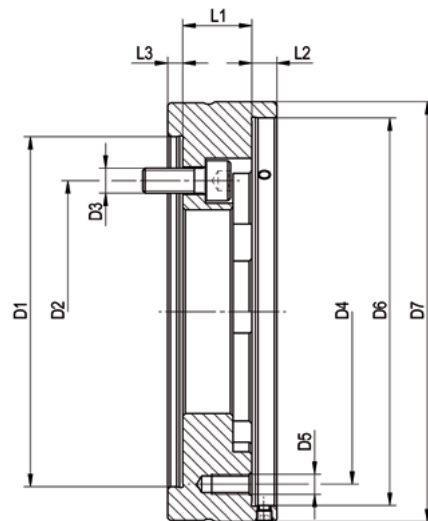
CAPTIS ZWISCHENFLANSCH

FÜR CAPTIS-D, CAPTIS-A, CAPTIS-AF



Zwischenflansch ISO 702-1 (DIN 55028) mit Einstellschraube

Größe	32/42 - Nr.5	32/42 - Nr.6	52/65 - Nr.5	52/65 - Nr.6	52/65 - Nr.8	80/100 - Nr.6	80/100 - Nr.8	120 - Nr.8	120 - Nr.11
Zwischenflansch	1283194	1283195	1283198	1283199	1283200	1283203 ▲	1283204 ▲	1283207 ▲	1283209 ▲
D1 mm	82,563	106,375	82,563	106,375	139,719	106,375	139,719	139,719	196,869
D2 mm	104,8	133,4	104,8	133,4	171,4	133,4	171,4	171,4	235
D3	6x M10	3x M12	6x M10	3x M12	3x M16	6x M12	3x M16	6x M16	3x M20
D4 mm	100/120	100/120	138	138	138	190	190	225	225
D5	6x M8	6x M8	6x M8	6x M8	6x M8	6x M12	6x M12	6x M12	6x M12
D6	137	137	155	155	155	215	215	250	250
D7 mm	150	165	168	168	210	230	230	270	280
L1 mm	34,5	35,5	36	35,5	42	47	40	55	40
L2 mm	10	10	10	10	10	10	10	12	12



Zwischenflansch Zylindrische Zentrieraufnahme mit Einstellschraube

Größe	32/42-Z140	52/65-Z140	52/65-Z170	80/100-Z170	80/100-Z220	120-Z220
Zwischenflansch	1283196	1283201	1283202	1283205 ▲	1283206 ▲	1283208 ▲
D1 mm	140	140	170	170	220	220
D2 mm	104,8	104,8	133,4	133,4	171,4	171,4
D3	6x M10	6x M10	6x M12	6x M12	6x M16	6x M16
D4 mm	100/120	138	138	190	190	225
D5	6x M8	6x M8	6x M8	6x M12	6x M12	6x M12
D6	137	155	155	215	215	250
D7 mm	150	168	180	230	230	270
L1 mm	19,5	27,5	22,5	47	40	55
L2 mm	10	10	10	10	10	12
L3 mm	6	6	6	6	6	6

DIE VORTEILE AUF EINEN BLICK

HÖCHSTE FLEXIBILITÄT

- ⊕ Zahlreiche Kombinationsmöglichkeiten durch modulares Baukastensystem

KOMPAKTE UND MODULARE BAUWEISE

- ⊕ Kompakte und störkonturreduzierte Bauweise für optimale Werkstückzugänglichkeit und vergrößerten Arbeitsraum
- ⊕ Modulare Erweiterungsmöglichkeit

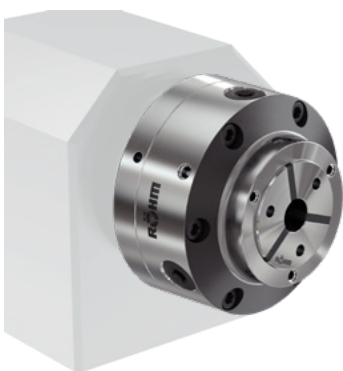
FEINFÜHLIGE & DEFORMATIONSFREIE SPANNUNG

- ⊕ Präzise Rundlauf- und Wiederholgenauigkeit von $< 0,01$ mm möglich
- ⊕ Gleichmäßige Kraftverteilung durch umschließende Spannung
- ⊕ Stabile Spannung durch Axialanzug

FLEXIBLE EINSATZMÖGLICHKEITEN

Das manuell mit Sicherheitsschlüssel betätigte CAPTIS-M Spannzangenfutter ist sowohl für den rotierenden Einsatz in Drehmaschinen als auch im stationären Einsatz in Bohr-, Fräs- und Bearbeitungszentren, Messmaschinen sowie für die konventionelle und manuelle Bearbeitung bestens geeignet.

ROTIERENDER EINSATZ

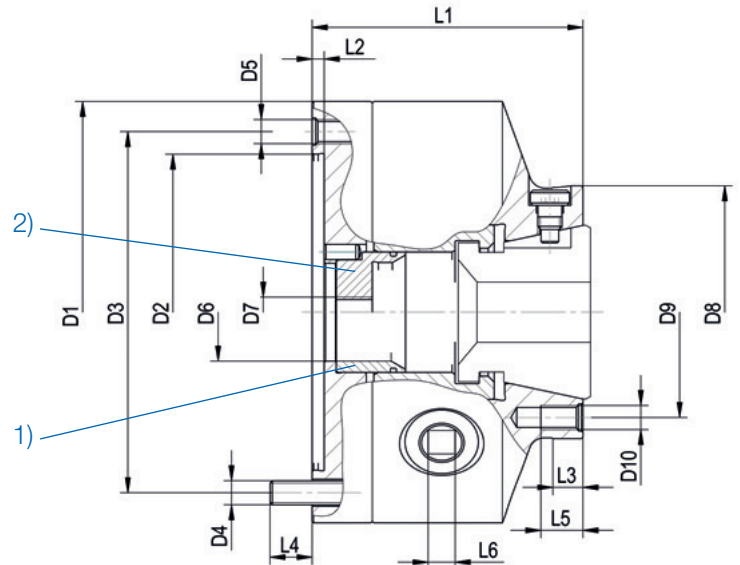


STATIONÄRER EINSATZ



CAPTIS-M SPANNZANGENFUTTER

MIT AXIALANZUG



CAPTIS-M Spannzangenfutter - mit Axialanzug gegen Werkstückanschlag

Größe	32	42	52	65
Spannzangenfutter (inkl. Werkstückanschlag, Schutzhülse und Sicherheitsschlüssel)	1345739	1345740	1345741	1345742 ▲
D1 mm	140	160	160	200
D2 mm	105	125	125	160
D3 mm [H6]	120	140	140	176
D4	6xM8	6xM10	6xM10	6xM10
D5	3xM8	3xM10	3xM10	3xM10
D6 mm	32,5	42,5	52,5	65,5
D7	M10	M10	M10	M10
D8 mm [g6]	84	106	106	122
D9 mm	70	92	92	110
D10	3xM8	3xM8	3xM8	3xM8
L1 mm	90	100	100	110
L2 mm	4	4	4	4
L3 mm	10	10	10	10
L4 mm	13	14	14	16
L5 mm	14	16	16	16
L6 mm	9	10	10	11
Gesamthub mm	6	6	6	6
Dehnung Spannzange mm	2,1	2,6	2,6	2,6
Max. Anzugsmoment Nm	60	120	120	120
Gesamt-Spannkraft kN	30	60	60	50
Drehzahl max. min ⁻¹	5000	4500	4500	4000
Spannbereich mm	4-32	4-42	4-52	4-65
Schutzhülse 1)	1345751	1345760	1345768	1345777
Werkstückanschlag 2)	1345749	1345758	1345766	1345775
Wechselvorrichtung manuell	1283285	1283286	1283287	1283288
Wechselvorrichtung pneumatisch	-	-	-	-
Schlüssel (nur für stationär eingesetzte Futter)	107428	107429	107429	107430
Sicherheitsschlüssel (nach DIN 1550 für rotierende Futter)	154372	154373	154373	154374
Ausdrehring für weiche Spannzangen	1316901	1316902	1316903	1316904



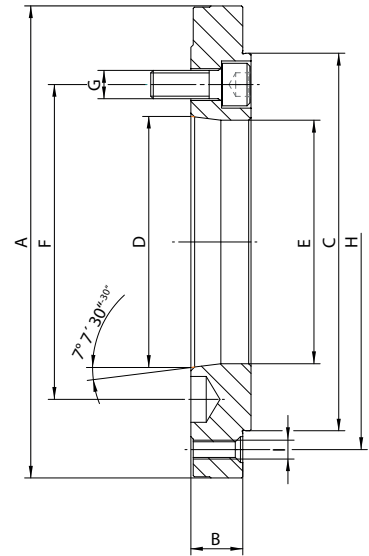
Wechselvorrichtung manuell



Sicherheitsschlüssel

ZWISCHENFLANSCH

PASSEND FÜR CAPTIS-M UND DREHFUTTER

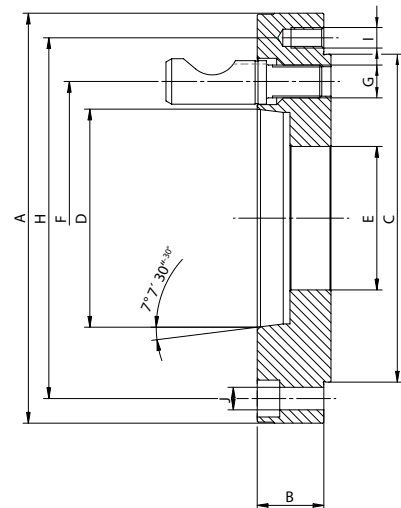


A09

Stahl-Zwischenflansche nach **DIN ISO 702-1** (DIN 55026) / Zylindrische Aufnahme futterseitig nach DIN 6350

Größe	32	32	32	42/52	42/52	42/52	42/52	65/80	65/80	65/80
Kurzkegelgröße	Gr. 4	Gr. 5	Gr. 6	Gr. 4	Gr. 5	Gr. 6	Gr. 8	Gr. 5	Gr. 6	Gr. 8
Zwischenflansch	182902 ▲	182904 ▲	182906 ▲	182908 ▲	182910 ▲	182912 ▲	182914 ▲	182918 ▲	182920 ▲	182922 ▲
A mm	140	140	165	160	160	165	210	200	200	210
B mm	21	21	25	18	18	25	32	18	22	32
C mm	95	95	95	125	125	125	125	160	160	160
D mm	63,513	82,563	106,375	63,513	82,563	106,375	139,719	82,563	106,375	139,719
E mm	61	79,6	80	61	79,6	103,2	100	79,6	103,2	136,2
F mm	82,6	104,8	133,4	82,6	104,8	133,4	171,4	104,8	133,4	171,4
G	M10	M10	M12	M10	M10	M12	M16	M10	M12	M16
H mm	108 (120)	108 (120)	108 (120)	140	140	140	140	176	176	176
I	3x/6xM8	3x/6xM8	6xM8	6xM10	6xM10	6xM10	6xM10	6xM10	6xM10	6xM10

Komplett mit Befestigungsschrauben



A09

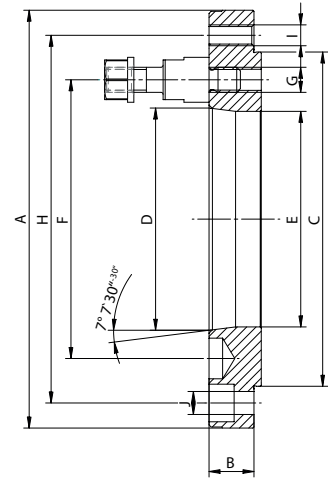
Stahl-Zwischenflansche nach **DIN ISO 702-2** (DIN 55029) / Zylindrische Aufnahme futterseitig nach DIN 6350

Größe	32	32	32	42/52	42/52	42/52	42/52	65/80	65/80	65/80
Kurzkegelgröße	Gr. 4	Gr. 5	Gr. 6	Gr. 4	Gr. 5	Gr. 6	Gr. 8	Gr. 5	Gr. 6	Gr. 8
Zwischenflansch	182958 ▲	182960 ▲	182962 ▲	182966 ▲	182968 ▲	182970 ▲	182972 ▲	182976 ▲	182978 ▲	182980 ▲
A mm	140	146	181	160	160	181	225	200	200	225
B mm	24	30	36	23,5	26,5	35,5	38,5	26,50	32,50	39,50
C mm	95	95	95	125	125	125	125	160	160	160
D mm	63,513	82,563	106,375	63,513	82,563	106,375	139,719	82,563	106,375	139,719
E mm	33	33	33	50	50	50	50	70	70	70
F mm	82,6	104,8	133,4	82,6	104,8	133,4	171,4	104,8	133,4	171,4
G	M10x1	M12x1	M16x1,5	M10x1	M12x1	M16x1,5	M20x1,5	M12x1	M16x1,5	M20x1,5
H mm	108 (120)	108 (120)	108 (120)	140	140	140	140	176	176	176
I	6xM8	6xM8	6xM8	6xM10	6xM10	6xM10	6xM10	6xM10	6xM10	6xM10
J mm	3x9	-	-	3x11	3x11	-	-	3x11	3x11	-

Komplett mit Camlockbolzen

ZWISCHENFLANSCH

PASSEND FÜR CAPTIS-M UND DREHFUTTER

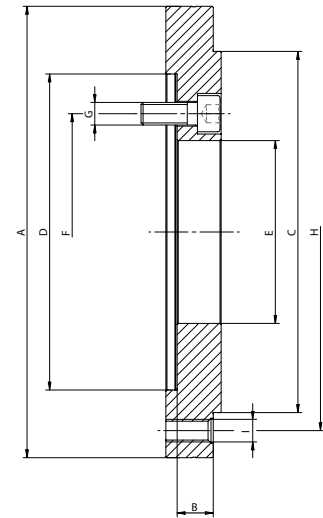


A09

Stahl-Zwischenflansche nach **DIN ISO 702-3** (DIN 55027) / Zylindrische Aufnahme futterseitig nach DIN 6350

Größe	32	32	32	42/52	42/52	42/52	42/52	65/80	65/80	65/80
Kurzkegelgröße	Gr. 4	Gr. 5	Gr. 6	Gr. 4	Gr. 5	Gr. 6	Gr. 8	Gr. 5	Gr. 6	Gr. 8
Zwischenflansch	183014 ▲	183016 ▲	183018 ▲	183022 ▲	183024 ▲	183026 ▲	183028 ▲	183032 ▲	183034 ▲	183036 ▲
A mm	140	140	170	160	160	170	220	200	200	220
B mm	16,5	16,5	27	21,5	21,5	18	31,5	21,5	21,5	21,5
C mm	95	95	95	125	125	125	125	160	160	160
D mm	63,513	82,563	106,375	63,513	82,563	106,375	139,719	82,563	106,375	139,719
E mm	61	79,6	80	61	79,6	103,2	100	79,6	103,2	136,2
F mm	85	104,8	133,4	85	104,8	133,4	171,4	104,8	133,4	171,4
G	M10	M10	M12	M10	M10	M12	M16	M10	M12	M16
H mm	108 (120)	108 (120)	108 (120)	140	140	140	140	176	176	176
I	6xM8	6xM8	6xM8	6xM10	6xM10	6xM10	6xM10	6xM10	6xM10	6xM10
J mm	3x9	-	-	3x11	3x11	-	-	3x11	3x11	3x11

Komplett mit Stehbolzen und Bundmutter



A09

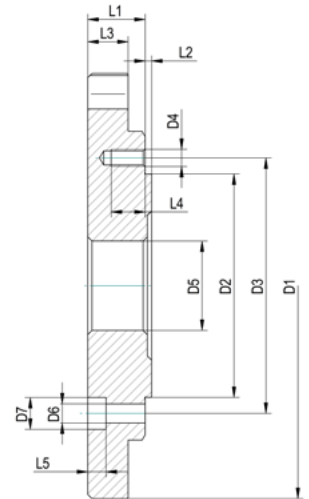
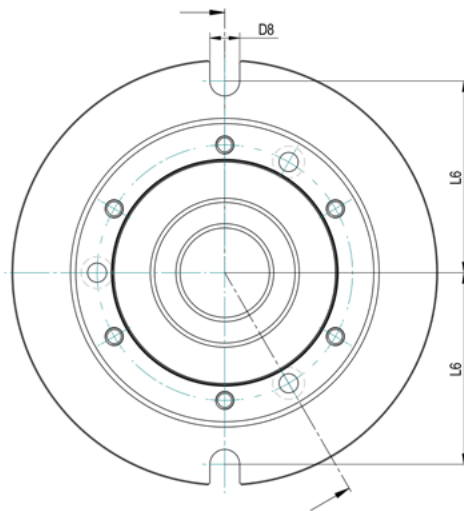
Stahl-Zwischenflansche nach **DIN ISO 702-4** (DIN 55028) / Zylindrische Aufnahme futterseitig nach DIN 6350

Größe	32	32	32	42/52	42/52	42/52	42/52	65/80	65/80
Flansch	Gr. 3	Gr. 4	Gr. 5	Gr. 3	Gr. 4	Gr. 5	Gr. 6	Gr. 5	Gr. 6
Zylindrische Aufnahme	90	115	140	90	115	140	170	140	170
Zwischenflansch	1349459 ▲	1349461 ▲	1349463 ▲	1349465 ▲	1349467 ▲	1349469 ▲	1349471 ▲	1349473 ▲	1349475 ▲
A mm	140	140	150	160	160	160	180	200	200
B mm	13	20	18	13	13	15	20	16	18
C mm	95	95	95	125	125	125	125	160	160
D mm	90 + 0,022/0	115 + 0,022/0	140 + 0,025/0	90 + 0,022/0	115 + 0,022/0	140 + 0,025/0	170 + 0,025/0	140 + 0,025/0	170 + 0,025/0
E mm	43	53	81	43	53	81	81	81	81
F mm	70,6	82,6	104,8	70,6	82,6	104,8	133,4	104,8	133,4
G mm	3xM10	3xM10	3xM10	6xM10	6xM10	6xM10	3xM12	6xM10	6xM12
H mm	120	120	120	140	140	140	140	176	176
I	6xM8	6xM8	6xM8	6xM10	6xM10	6xM10	6xM10	6xM10	6xM10

Komplett mit Befestigungsschrauben

GRUNDPLATTE

PASSEND FÜR CAPTIS-M UND DREHFUTTER

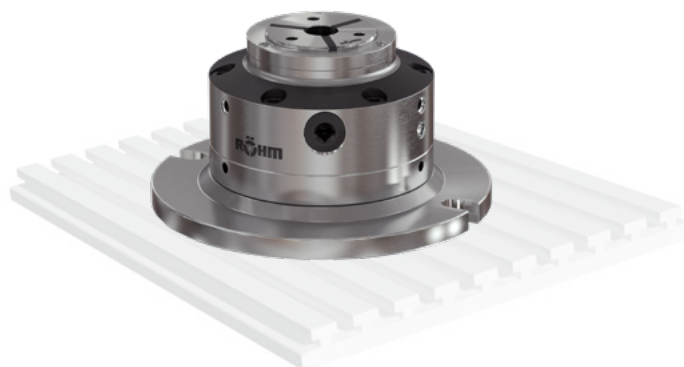


A09

Grundplatte für CAPTIS-M und Drehfutter mit zylindrischer Zentrieraufnahme, DIN 6350

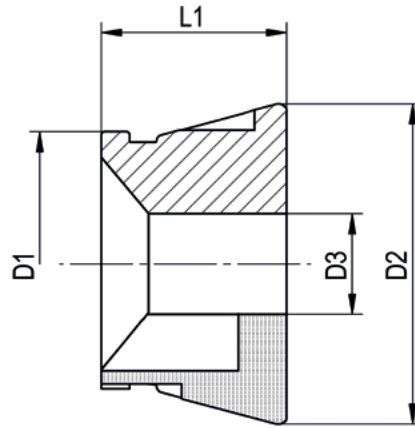
Größe	32	42/52	65/80
Grundplatte	1352890	162793	162401
D1 mm	220	240	280
D2 mm	105	125	160
D3 mm	120	140	176
D4	6xM8	6xM10	6xM10
D5 mm	40	42	55
D6 mm	14	14	14
D7 mm	28	28	28
D8 mm	3x9	3x11	3x11
D9 mm	3x15	3x18	3x18
D10	190	212	252
L1 mm	27	27	27
L2 mm	3	3	3
L3 mm	16	16	16
L4 mm	14	17	17
L5	10	11	11

STATIONÄRER EINSATZ MIT GRUNDPLATTE



SPANNZANGE

PASSEND FÜR ALLE CAPTIS SPANNSYSTEME



Rohteilspannung mit Vorbau

Größe	D1	D2	L1	Längs und Quer	Querrillen	Glatt	Weich	Rund	Sechskant	Vierkant	Steigung	Bestellcode
32	46,2	57,7	47	X				8-32mm			1	CAPTIS-32-47-RLQ / D3*
32 ▲	46,2	57,7	47		X				7-27mm		1	CAPTIS-32-47-SQ / D3*
32 ▲	46,2	57,7	47		X					7-22mm	1	CAPTIS-32-47-VQ / D3*

Fertigteilspannung ohne Vorbau

Größe	D1	D2	L1	Längs und Quer	Querrillen	Glatt	Weich	Rund	Sechskant	Vierkant	Steigung	Bestellcode
32	46,2	57,7	44			X		4-32mm			1	CAPTIS-32-44-RG / D3*
32 ▲	46,2	57,7	44				X	5,15,20mm			1	CAPTIS-32-44-WG / D3*

Rohteilspannung mit Vorbau

Größe	D1	D2	L1	Längs und Quer	Querrillen	Glatt	Weich	Rund	Sechskant	Vierkant	Steigung	Bestellcode
42	54	79,5	47	X				8-42mm			0,5	CAPTIS-42-47-RLQ / D3*
42 ▲	54	79,5	47		X				7-36mm		1	CAPTIS-42-47-SQ / D3*
42 ▲	54	79,5	47		X					7-30mm	1	CAPTIS-42-47-VQ / D3*

Fertigteilspannung ohne Vorbau

Größe	D1	D2	L1	Längs und Quer	Querrillen	Glatt	Weich	Rund	Sechskant	Vierkant	Steigung	Bestellcode
42	54	79,5	42			X		4-42mm			0,5	CAPTIS-42-42-RG / D3*
42 ▲	54	79,5	42				X	8,15,30mm			0,5	CAPTIS-42-42-WG / D3*

Rohteilspannung mit Vorbau

Größe	D1	D2	L1	Längs und Quer	Querrillen	Glatt	Weich	Rund	Sechskant	Vierkant	Steigung	Bestellcode
52	65,7	79,5	46	X				8-52mm			0,5	CAPTIS-52-46-RLQ / D3*
52 ▲	65,7	79,5	46		X				7-45mm		1	CAPTIS-52-46-SQ / D3*
52 ▲	65,7	79,5	46		X					8-36mm	1	CAPTIS-52-46-VQ / D3*

Fertigteilspannung ohne Vorbau

Größe	D1	D2	L1	Längs und Quer	Querrillen	Glatt	Weich	Rund	Sechskant	Vierkant	Steigung	Bestellcode
52	65,7	79,5	46			X		4-52mm			0,5	CAPTIS-52-46-RG / D3*
52 ▲	65,7	79,5	46				X	8,15,30mm			0,5	CAPTIS-52-46-WG / D3*

(G): Glatt
 (LQ): Längs und Querrillen
 (Q): Querrillen
 (W): Weich

von 4-7 mm Glatt
 von 8-10 mm mit Querrillen
 Fertigungsbedingt

* Spanndurchmesser D3 bei Bestellung angeben, gültig für Spannanzgen Typ LQ + Q

SPANNZANGE

PASSEND FÜR ALLE CAPTIS SPANNSYSTEME

Rohteilspannung mit Vorbau

Größe	D1	D2	L1	Längs und Quer	Querrillen	Glatt	Weich	Rund	Sechskant	Vierkant	Steigung	Bestellcode
65	80	99,5	58	X				8-65mm			0,5	CAPTIS-65-58-RLQ / D3*
65 ▲	80	99,5	58		X				7-56mm		1	CAPTIS-65-58-SQ / D3*
65 ▲	80	99,5	58		X					7-46mm	1	CAPTIS-65-58-VQ / D3*

Fertigteilspannung ohne Vorbau

Größe	D1	D2	L1	Längs und Quer	Querrillen	Glatt	Weich	Rund	Sechskant	Vierkant	Steigung	Bestellcode
65	80	99,5	53			X		5-65mm			0,5	CAPTIS-65-53-RG / D3*
65 ▲	80	99,5	53				X	8,20,40mm			0,5	CAPTIS-65-53-WG / D3*

Rohteilspannung mit Vorbau

Größe	D1	D2	L1	Längs und Quer	Querrillen	Glatt	Weich	Rund	Sechskant	Vierkant	Steigung	Bestellcode
80 ▲	94,5	114,5	53	X				11-80mm			1	CAPTIS-80-53-RLQ / D3*
80 ▲	94,5	114,5	53		X				8-68mm		1	CAPTIS-80-53-SQ / D3*
80 ▲	94,5	114,5	53		X					8-56mm	1	CAPTIS-80-53-VQ / D3*

Fertigteilspannung ohne Vorbau

Größe	D1	D2	L1	Längs und Quer	Querrillen	Glatt	Weich	Rund	Sechskant	Vierkant	Steigung	Bestellcode
80 ▲	94,5	114,5	53			X		5-80mm			1	CAPTIS-80-53-RG / D3*
80 ▲	94,5	114,5	53				X	20,40,60mm			1	CAPTIS-80-53-WG / D3*

Rohteilspannung mit Vorbau

Größe	D1	D2	L1	Längs und Quer	Querrillen	Glatt	Weich	Rund	Sechskant	Vierkant	Steigung	Bestellcode
100 ▲	121	144,5	59	X				42-100mm			1	CAPTIS-100-59-RLQ / D3*
100 ▲	121	144,5	59		X				50-86mm		1	CAPTIS-100-59-SQ / D3*
100 ▲	121	144,5	59		X					50-70mm	1	CAPTIS-100-59-VQ / D3*

Fertigteilspannung ohne Vorbau

Größe	D1	D2	L1	Längs und Quer	Querrillen	Glatt	Weich	Rund	Sechskant	Vierkant	Steigung	Bestellcode
100 ▲	121	144,5	59			X		42-100mm			1	CAPTIS-100-59-RG / D3*
100 ▲	121	144,5	59				X	45,65,90mm			1	CAPTIS-100-59-WG / D3*

Rohteilspannung mit Vorbau

Größe	D1	D2	L1	Längs und Quer	Querrillen	Glatt	Weich	Rund	Sechskant	Vierkant	Steigung	Bestellcode
120 ▲	141,8	180	61	X				62-120mm			1	CAPTIS-120-61-RLQ / D3*
120 ▲	141,8	180	61		X				50-104mm		1	CAPTIS-120-61-SQ / D3*
120 ▲	141,8	180	61		X					50-85mm	1	CAPTIS-120-61-VQ / D3*

Fertigteilspannung ohne Vorbau

Größe	D1	D2	L1	Längs und Quer	Querrillen	Glatt	Weich	Rund	Sechskant	Vierkant	Steigung	Bestellcode
120 ▲	141,8	180	61			X		62-120mm			1	CAPTIS-120-61-RG / D3*
120 ▲	141,8	180	61				X	65,90,110mm			1	CAPTIS-120-61-WG / D3*

(G): Glatt
 (LQ): Längs und Querrillen
 (Q): Querrillen
 (W): Weich

von 4-7 mm Glatt
 von 8-10mm mit Querrillen
 Fertigungsbedingt

* Spanndurchmesser D3 bei Bestellung angeben, gültig für Spannanzgen Typ LQ+Q

WECHSELVORRICHTUNGEN



Wechselvorrichtung für CAPTIS Spannzangen, manuell

Größe	32	42
Manuelle Wechselvorrichtung	1283285	1283286
passend für	rund	rund
Gewicht kg	1	1,1



Wechselvorrichtung für CAPTIS Spannzangen, manuell

Größe	52	65	80
Manuelle Wechselvorrichtung	1283287	1283288	1283289
passend für	rund	rund	rund
Gewicht kg	1,1	1,2	1,3



Wechselvorrichtung für CAPTIS Spannzangen, pneumatisch

Größe	80	100
Pneumatische Wechselvorrichtung	1362635	1362636
passend für	rund	rund
Gewicht kg	2,5	2,8



Wechselvorrichtung für CAPTIS Spannzangen, pneumatisch, 2-Hand betätigt

Größe	120
Pneumatische Wechselvorrichtung (2-Hand betätigt)	1362637 ▲
passend für	rund
Gewicht kg	3



RÖHM GmbH

Heinrich-Röhm-Straße 50

89567 Sontheim/Brenz

Deutschland

Tel +49 7325 16 0

Fax +49 7325 16 510

info@roehm.biz

www.roehm.biz



Id.-Nr. 1242367 / 1023