



レームの
FORTO-HT.



加工機械に何が待ち受けようとも



レームの FORTO-HT.

Forto-HTは、パワーチャックやコレットチャック駆動用の貫通穴のある油圧クランプシリンダで、主にCNC旋盤やマシニングセンタで中空クランプの自動クランプに使用されます。そのため、特に長さのあるワークやバー材料などの加工に適しています。Forto-HTという名前のHは油圧（英語でHydraulics）に、Tは貫通穴（英語でThrough Hole）に由来しています。

最大の作動力と回転速度を実現すると同時に、非常に静かなシリンダです。

さまざまな（オプションの）回転ユニオンにより、媒体をクランプ装置に固定します。

さまざまな（オプションの）位置計測システムで、ピストンストロークやピストン位置を機械制御でコントロールすることができます。

加工中に不測の事態により圧力が低下した場合、安全装置によってスピンドルが緊急停止するまでの間、作動力が維持されます。

Forto-HTは、レーム社製中空クランプシリンダSZSシリーズの置換え品となるものです。



対象

自動クランプ式の水平型旋盤

目的

バー、チューブ、フランジ、ディスクの旋削加工

利点

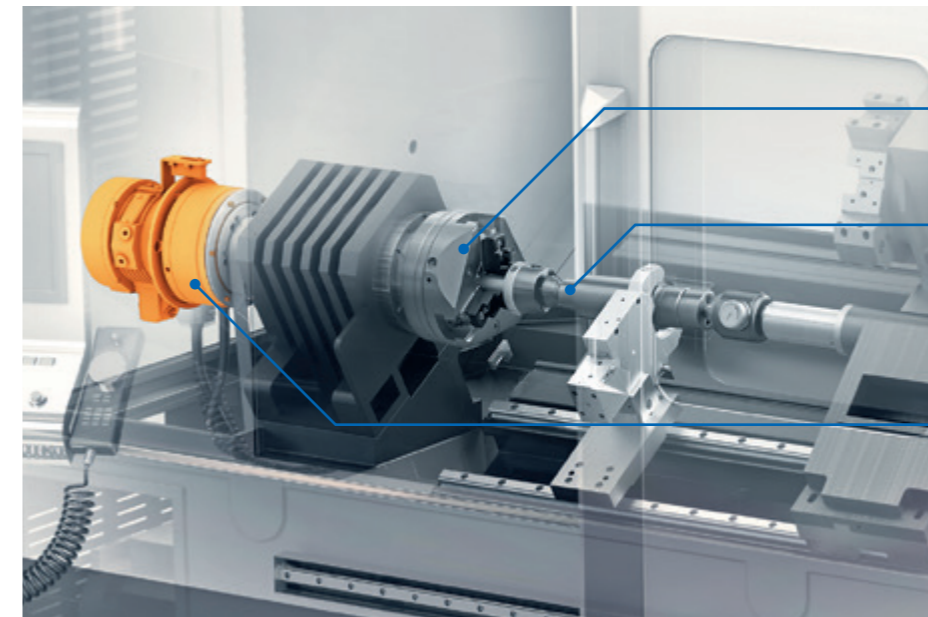
- 貫通穴が大きい
- 軽量
- 短寸
- 統合型クーラントコレクタ
- 位置測定システム用スイッチングディスクは汚れ域外に
- 高速回転（37/70系バージョンで最大8000 rpm）
- パワーチャックは幅広い取り揃えのレーム社製品より選択可能

程度

- 優れたコストパフォーマンス

あれ、これ、それ、...いやこっち

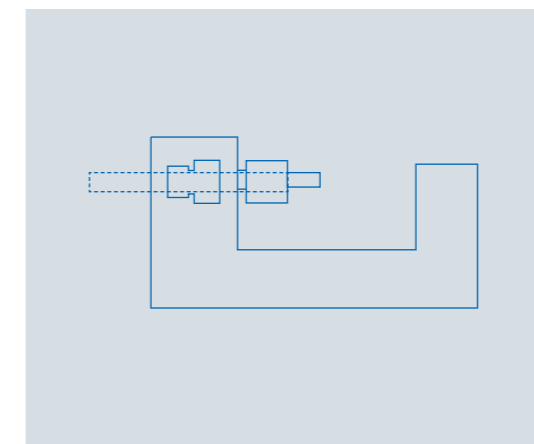
貫通穴のあるクランプ装置のクランプに。



電動クランプ装置

ワーク

Forto-HTシリンダ



貫通穴がとりわけ大きく、大径の棒材を中空クランプで加工できます

FORTO-HTシリーズの中空クランプシリンダは、以下のような電動クランプに使用します。



DURO-A
等のレーム社製パ
ワーチャック

DURO-A-Plus
等の大きな貫通穴
のあるレーム社製
パワーチャック

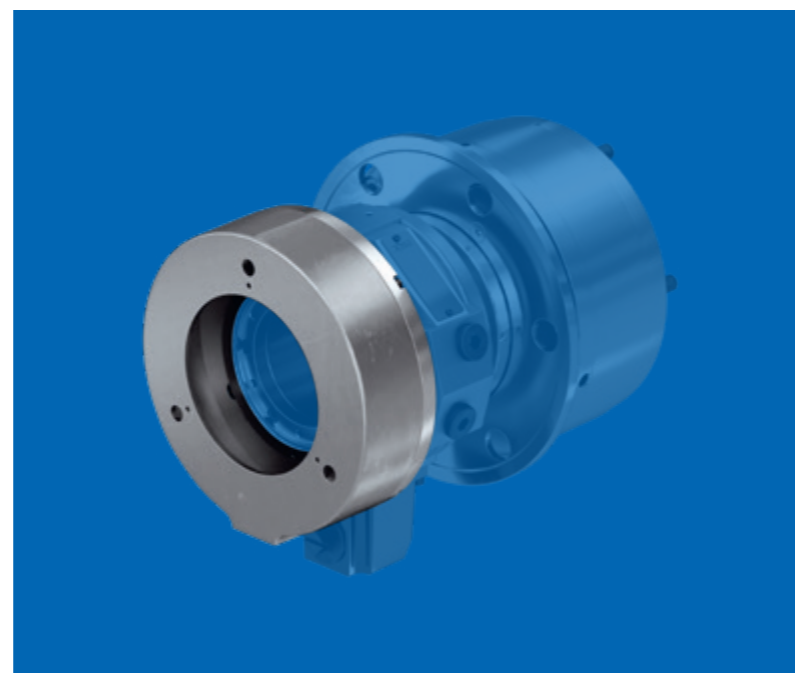
DURO-A RC
等の素早いジョー
交換が可能なレーム社製パ
ワーチャック

Captis
等のレーム社製コ
レット

クーラントが漏れ出ないように

統合型クーラントコレクタが、機械内へのクーラントの侵入を防ぎます。

特にシリンダに深く突き出すような長さのあるワークの場合、中空のクランプシリンダを使用すると、クーラントは原則的にワークをつたい溜まっていき、シリンダの後端から流れ出してしまいます。クーラントが機械室に侵入しないよう、Forto-HTにはクーラントコレクタがついています。ここでクーラントは回収され、再循環します。クーラントコレクタには、最下部にG1“のコネクタがついています。

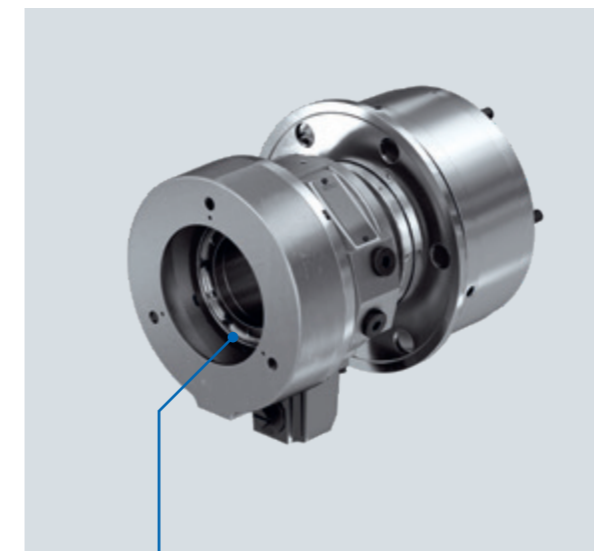


クーラントの機械室への侵入を防ぐ統合型クーラントコレクタ

長物の扱いに

長物用ストッパを出荷時から

中空クランプシリンダForto-HTは、チャック内だけでなくシリンダ内にも突き出す程の長さのあるワークにも適しています。そのようなワークを手動で乗せる場合には、長物用ストッパの搭載が便利です。Forto-HTの背面にストッパを取り付けることができます。当社は、ご要件・ご希望に合った長物用ストッパでお客をサポートします。



の背面には回転フランジに複数のネジ穴があり、長物用ストッパ、ガイドチューブ、回転ユニオンを取り付けることができます。

回転ユニオンが必要なときに

回転ユニオンを出荷時から

追加の媒体（作動油、圧縮空気、クーラント等）をシリンダを通してクランプ装置に供給するために、適切な回転ユニオンがあります。これはフルクランプシリンダがカバーするものではありませんが、中空クランプシリンダForto-HTでいう場合でも、しっかりと対応が可能です。Forto-HTは、背面に回転ユニオンを取り付けることが可能となっています。当社は、適切な製品でお客をサポートします。

オプション：誘導型位置測定システムF90



誘導型位置測定システムF90は、Forto-HTの外側に取り付け可能。



位置の測定が必要なときに：F90

オプション：ストローク制御用位置測定システムF90

シリンダのストロークはどのように制御されているか？ほとんどの場合、ピストン位置やピストンの両端を誘導的に（つまり非接触で）把握する位置測定システムによって制御されます。Forto-HTはこれにしっかり対応しています。ストローク制御用のスイッチングディスクは最初からシリンダに組み込まれており、オプションでレームのF90位置測定システムをお求めいただけます。F90は高精度で温度ドリフトは最小限に抑えられており、Forto-HTに取り付けが可能です。

別のストローク制御の統合に

オプション：ブラケットを使った位置測定システムの取り付け

当社では、直線型的位置測定システムF90の使用をお勧めしています。しかし、前に他のメーカーから別のシステムを勧められ、既にそれを多岐にわたって使用している方もいるでしょう。それでも問題ありません。Forto-HTは、Balluff社製スイッチやPepperl+Fuchs社のBero等、F90以外の誘導型リミットスイッチと共に使用することも可能です。コネクタとスイッチングディスク（8 mm幅）は、工場出荷時から既に搭載されています。

そして、全バリエーションで共通する点が1つ。汚れ域外に配置することで、データに信頼性があるということです。

安全で信頼性の高いストローク制御を



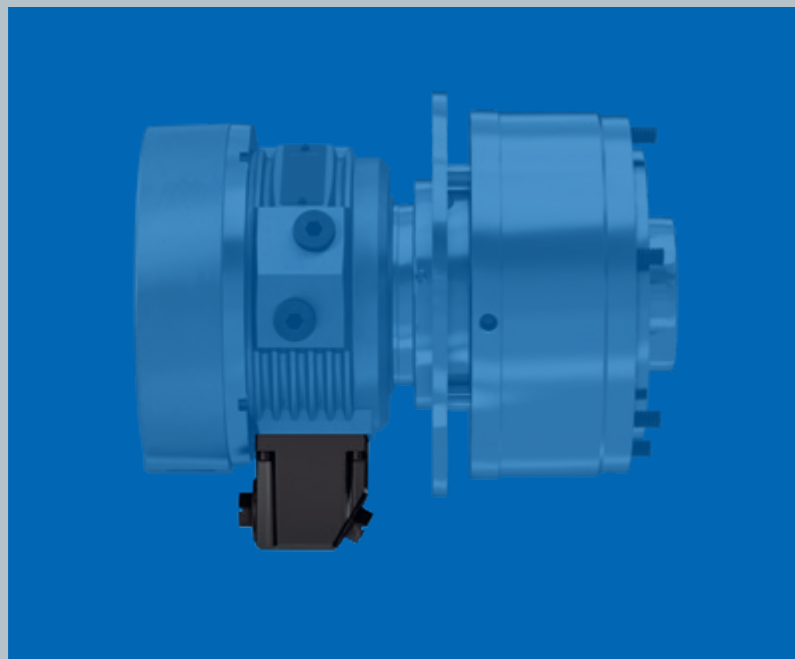
巧みな設計：スイッチングディスクは内側のピストンと繋がれており、外側から触ることができます。つまり、センサシステムが完全に汚れ域外にあるということです。

スイッチングディスクは汚れ域外に

セキュリティシステムの優秀さは、その記録の精度に値します。そのため当社の設計では、スイッチングディスクの配置に細心の注意を払っています。スイッチングディスクにつく汚れは、それが少量であっても、位置測定システムのセンサ誤動作につながる可能性があることを知っているからです。そのため、スイッチングディスクの位置を汚れや削りくずがつく領域から外して設計しました。

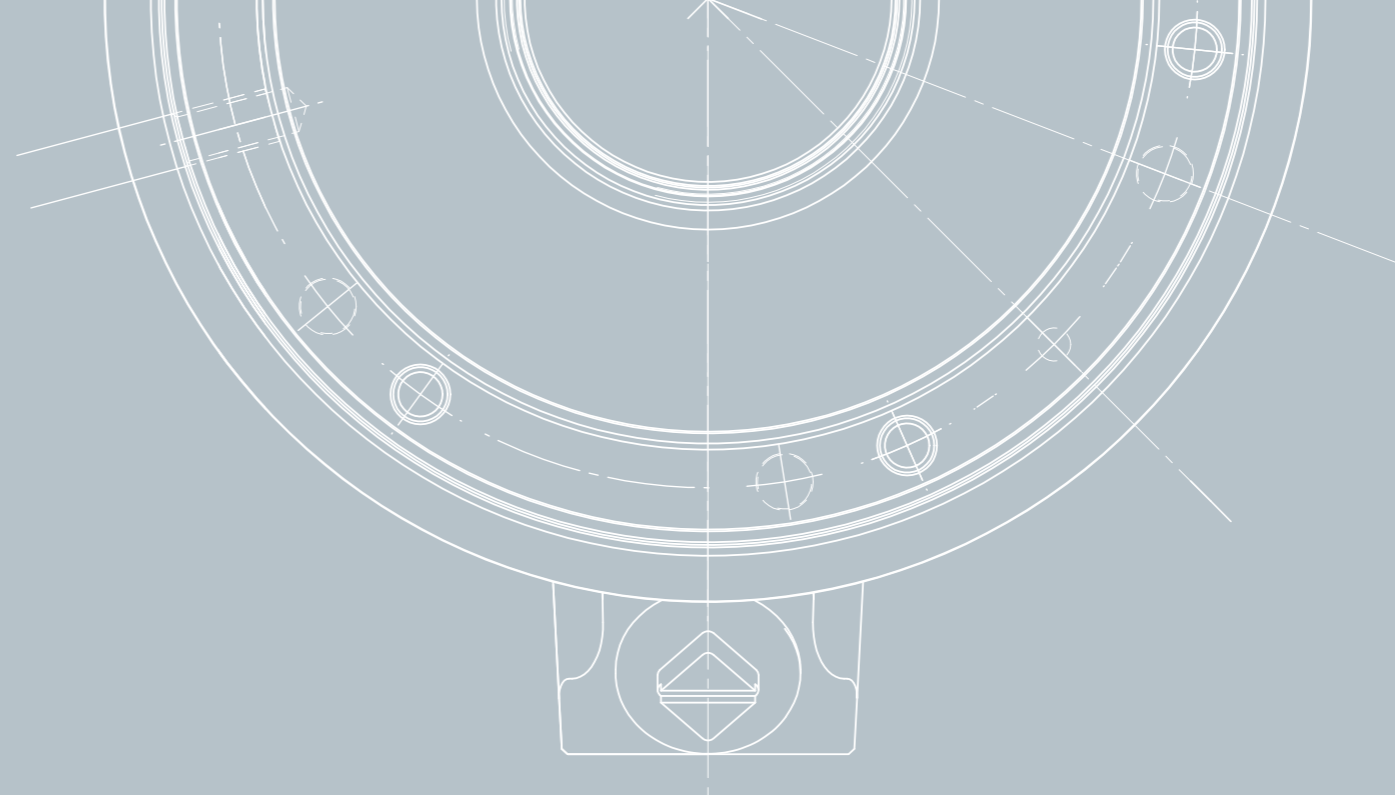
組立て

フレキシブルな漏油接続を



狭い設置スペースのための回転式漏油ノズル

ピストンやハウジング等の回転アセンブリは、原則的に（特に最大45バールの加工圧では）完全に油密にすることはできません。Forto-HTは、加工時に生じる漏油を分配器ハウジングの底で回収し、漏油ノズルを通じて油圧システムに戻すよう設計されています。狭い加工機械室でもForto-HTの取り付けが問題なくできるよう、漏油ノズルは、90°ずつ回転可能なつくりになっています。G3/4"のコネクタがついています。



どのようにFORTO-HTを加工機械に取り付けるのか？

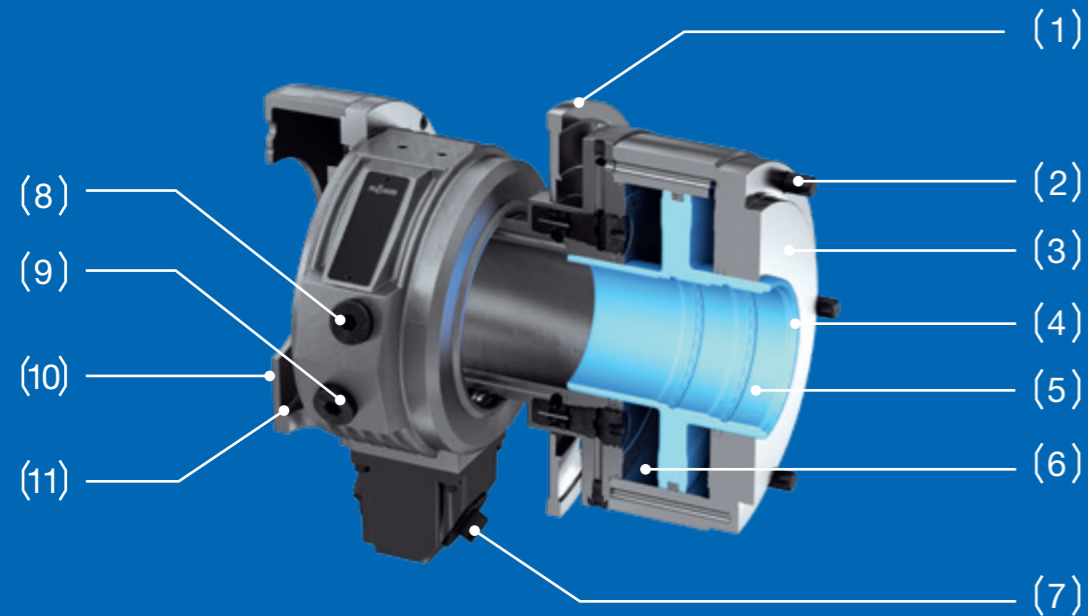
背面にネジ6本で

Forto-HTは、6本の貫通ねじ（付属品）で後ろからマシンスピンドルにネジ留めします。

油圧供給への接続用に、G3/8"（圧力管路）やG3/4"（戻り管路）のコネクタを備えています。圧力管路用コネクタは、シリンダの両側にあります。

クランプ装置とは、ドローチューブで連結します。ドローチューブは常に個々に異なり、シリンダ・クランプ装置・加工機械の組み合わせにより構成されます。お客様の構成に適したドローチューブの設計と製造をサポートいたします。

技術



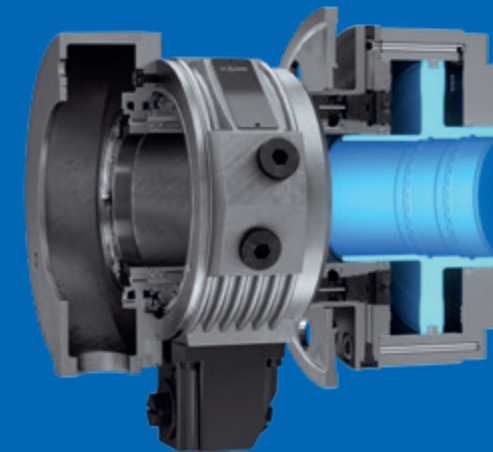
- (1) 位置測定システム用スイッチングディスク
- (2) 背面のネジ留め
- (3) ピストンハウジング
- (4) ドローチューブ用コネクタ
- (5) ピストン
- (6) 圧力室
- (7) 漏油ノズル
- (8) 油圧管路（吸込み）
- (9) 油圧管路（戻り）
- (10) クーラントコレクタ
- (11) 冷却水排水口

レームFORTO-HTの仕組み

アルミニウム製ピストンハウジング (3) は、背面6本のネジ (2) でマシンスピンドルと連結します。ハウジング内のピストン (5) が、作動（つまりクランプ装置の開閉）を行います。ピストンは内側が中空で、長さのあるワークをシリンダに簡単に差し込むことができます。油圧管路 (8) を加圧してシリンダを伸張し（つまり通常クランプ装置を開き）ます。これにより、作動油が圧力室 (6) に流れ込み、ピストンが動きます。シリンダの収縮（つまり通常クランプ装置を閉じる）には、油圧管路 (9) を加圧します。クランプ装置とシリンダは、各クランプ装置に合わせたドローチューブで連結します。

この連結用に、ピストンにドローチューブ (4) 用のコネクタを備えています。ピストンには、位置測定システムのスイッチングディスク (1) が取り付けられていて、ピストンと共に動きます。スイッチングディスクの配置は巧妙で、外側、つまり汚れ域外に取り付けられています。

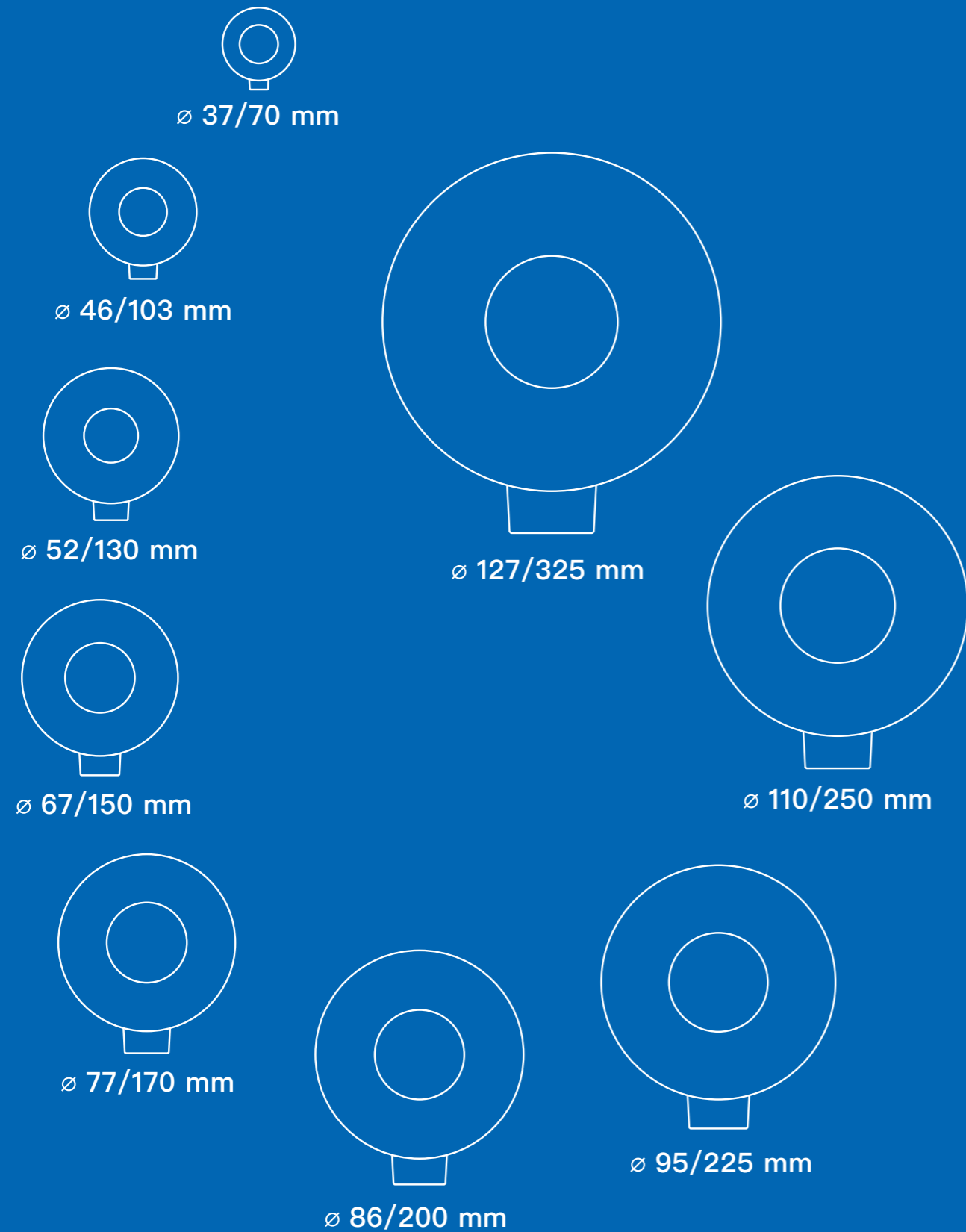
ワークにつたって流れるクーラントは、クーラントコレクタ (10) にて回収され、冷却水排水口 (11) から機械の冷却・潤滑システムに戻されます。



その他のForto-HTの詳細については、以下のウェブサイトをご覧ください：

ROEHM.BIZ/FORTO-HT

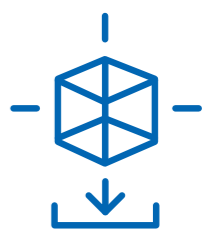
何が待ち受けているかを 正確に知るために。



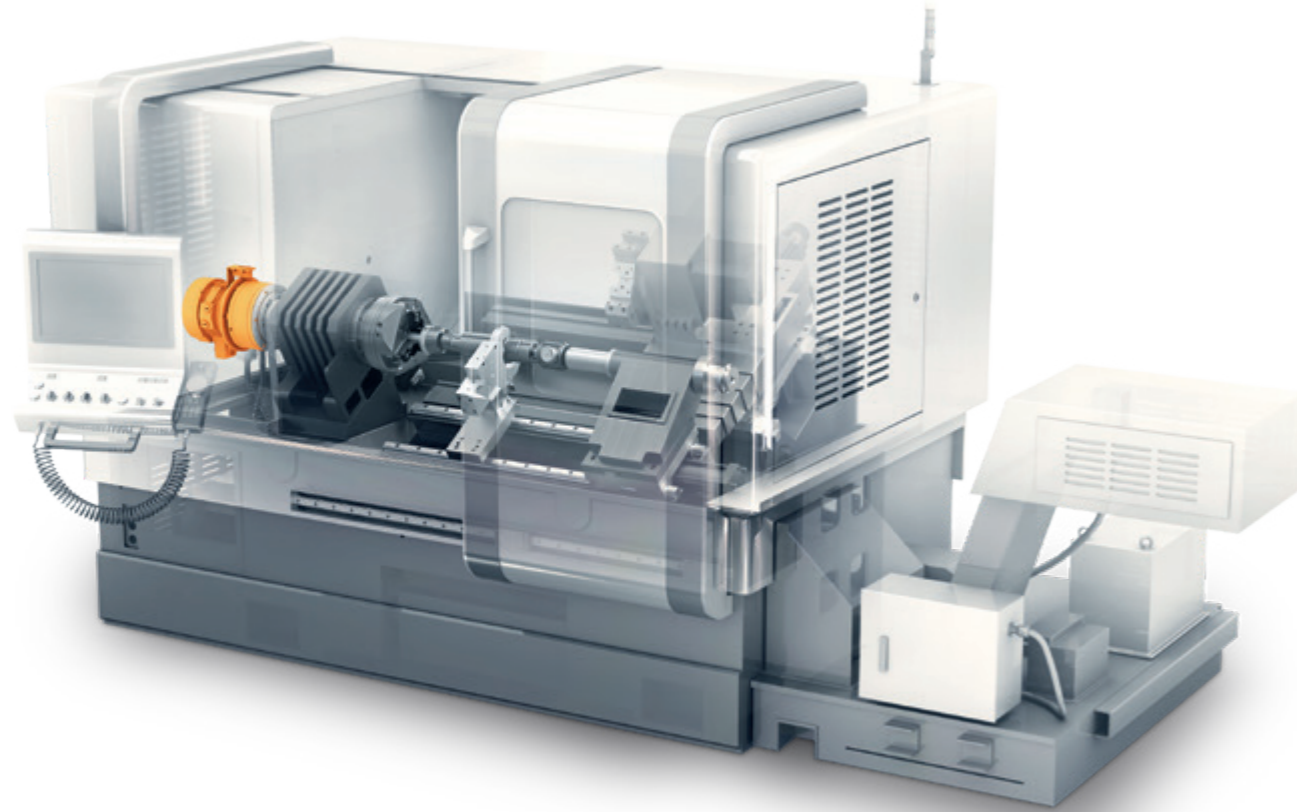
寸法	37/70	46/103	52/130	67/150	77/170	86/200	95/225	110/250	127/325
ピストンストローク [mm]	26	26	26	30	30	35	35	35	40
最大作動圧 [bar]	45	45	45	45	45	45	45	45	45
最小作動圧 [bar]	8	8	8	8	8	8	8	8	8
最大クランプ力 [kN] 引/押	31,6/33,3	46,5/49,4	59/64	68,4/74	76,3/82,7	88,6/95,6	101,7/109,5	111,3/119,3	146,5/151,6
最大回転数 [1/min]	8000	7000	6300	5500	5000	4500	4000	4000	3200
重量 [kg]	10	11,5	15,5	20	23,5	29	37	46	58
貫通穴 [mm]	37,5	46,5	52,5	67,5	77	86,5	95,5	110,5	127,5
長さ [mm]	217	217	232	262	264	289	298	310	335
最大外径 [mm]	170	185	205	222	237	250	269	284	315
30 bar/50°時の漏れ [l/min]	2,5	3	3,5	4	4,5	5	6	8	9
慣性 [kgm ²]	0,015	0,024	0,044	0,07	0,092	0,135	0,187	0,26	0,44
連結ネジ	M42x1,5/ M44x1,5	M50x1,5/ M55x2	M55x2/ M60x1,5	M72x1,5/ M75x2	M80x2/ M85x2	M90x2/ M95x2	M100x2/ M105x2	M115x2/ M120x2	M135x2
スピンドルコネクタ	110	130	140	160	160	180	210	210	250
ナット座ピッチ直径 [mm]	125 - 6xM8	147 - 6xM8	165 - 6xM8	180 - 6xM10	195 - 6xM10	210 - 6xM10	227 - 6xM10	240 - 6xM10	270 - 6xM12
ID番号	443413	443414	443415	443416	443417	443418	443419	443420	443421








Forto-HTのCADデータは、
以下をご覧ください：

WWW.ROEHM.BIZ/CAD

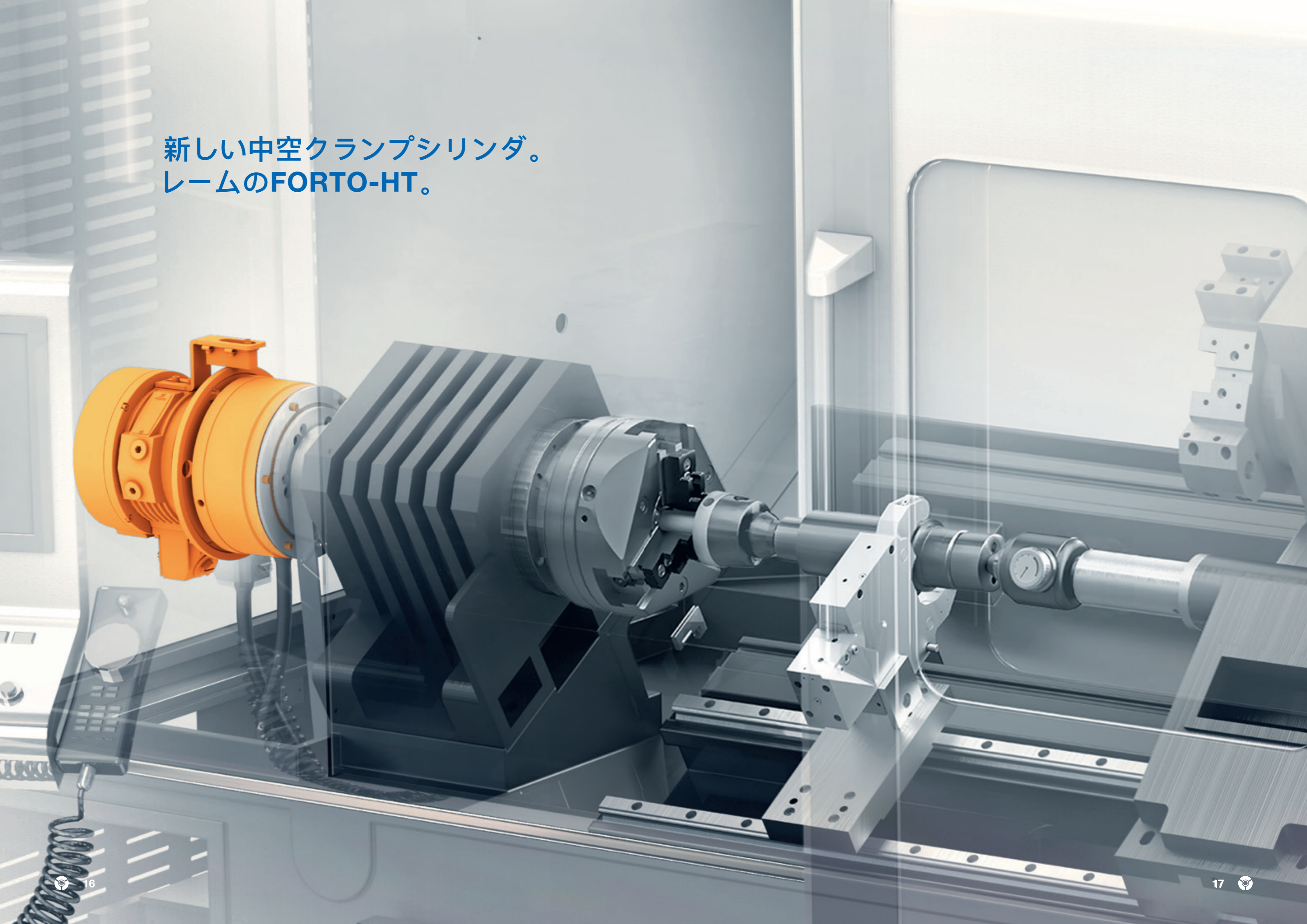


何がどれに合うのか



寸法	37/70	46/103	52/130	67/150	77/170	86/200	95/225	110/250	127/325
 DURO-A	110, 135	165		210		254		315	400
 DURO-A RC			180	215		260		315	400
 DURO-A Plus	110, 140	160	175	200		250		315	400
 CoK-AE	142								
 Captis	32	44	54	68		82		102	122
 Absis	00	01	02			03			
 KZF		40	60			80			

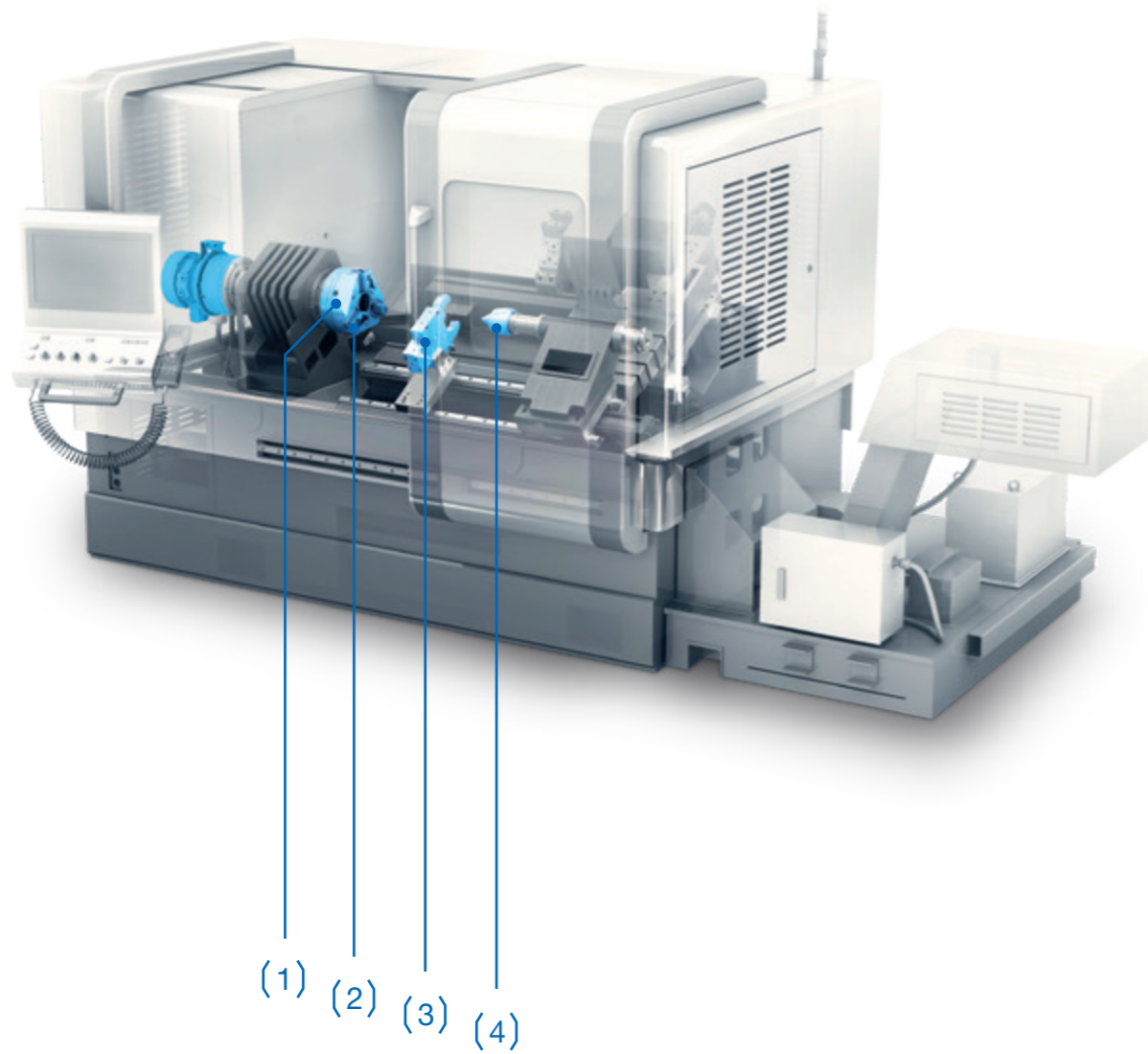
新しい中空クランプシリンダ。
レームのFORTO-HT。



トータルシステムを...

Forto-HTシリーズのシリンダは、加工機械のクランプに欠かせない構成要素です。ただ、正確なクランプには、他のコンポーネントも必要となります。当社では、そのためのトータルシステムをご用意しています。

- (1)  ... 基本のクランプに、レームの適切な電動クランプ装置を。
- (2)  ... ワークの適切なクランプに、幅広い品揃えのレームのトップジョーを。
- (3)  ... 最高の精度を発揮するために長尺ワークを支える、レームの自動芯出し振止装置。
- (4)  ... 長さのある回転するワークを反対側から支える、レームのセンタ。
-  ... 高いクランプ力を発揮するだけでなく、その測定もできる、レームのF-Sensoチャック。旋盤チャックにクランプし、クランプ力を測定するだけ。簡単です。
-  ... 自動加工のため、レームは、ワークや工具着脱・加工用のグリッパーやスイベルを幅広く取り揃えています。



レームのクランプ・グリッパ製品は、24時間年中無休のオンラインショップにてご購入いただけます：

eshop247.roehm.biz

やっぱり別のものが必要となったら...

Forto-HTは、様々な電動クランプ装置のクランプを行います。特別なソリューションを必要とするような要件がある場合もあるかと思えます。加工対象の形状に別の要件がある場合や、生産数量によって他の拘束条件が発生する場合もあるで

しょう。レームでは、ご希望の要件に最適なクランプソリューションを間違いなくご提供いたします。お約束します。

... 長物の加工は不要という場合は、よりシンプルな貫通穴なしのフルクランプシリンダForto-Hを。



... お持ちの加工機械に油圧供給がない（使いたくない）場合は、レームの空気式シリンダ（LVS =安全バルブ付き空気式フルクランプシリンダ）を。このシリンダは、木の加工など、油の使用ができない用途に特に適しています。



... お持ちの加工機械に油圧供給がなく手動クランプを使用している場合は、レームの空気式フロントエンドチャック（LVE）を。このチャックは、空気圧シリンダとクランプ装置が1つのモジュールに統合されています。このシリンダとチャックのコンビネーションは、手動機械の追加装備に特に適しています。ピストンは空圧で駆動します。



竹田商事株式会社 TAKEDA TRADE CO., LTD.

www.takeda-trade.co.jp

大阪本社

〒530-6106

大阪市北区中之島3-3-23,

中之島ダイビル603

TEL 06-6441-1503

東京オフィス

〒110-0005

東京都台東区上野 5-6-10

御徒町フェニックスビル 3F

TEL 03-6806-0757

名古屋オフィス

〒460-0008

名古屋市中区栄1-22-16, ミ

ナミ栄ビル610号

TEL 052-203-1103