



**EL HSK-SLIM.  
DE RÖHM.**



**HACE QUE LA VIDA  
DE SU AMARRADOR DE  
HERRAMIENTAS SEA  
MÁS DURADERA**



# EL HSK-SLIM. DE RÖHM.

El HSK-Slim es un juego de amarre de herramientas para acoplamientos HSK-A, HSK-B, HSK-E o HSK-F. Gracias a su contorno exterior estrecho, también se adapta a husillos de fresado con contorno OTT-JAKOB. Se emplea principalmente en fresadoras CNC y en centros de mecanizado en corte de metales o carpintería.

Nuestros juegos de sujeción de herramientas HSK destacan por su diseño compacto y robusto, pero al mismo tiempo simple. Se pueden cambiar rápida y fácilmente como un módulo completo, son de bajo desgaste y, por lo tanto, tienen una larga vida útil.



---

## PARA QUIÉN

Máquinas de mecanizado de sujeción automática

---

## PARA QUÉ

Fresado de metal o madera

---

## POR QUÉ

- Compacto
- Robusto
- Fácil y rápido de cambiar
- Contorno exterior compatible con los juegos de sujeción OTT-JAKOB

---

## CUÁNTO

Excelente relación precio-prestaciones.

---

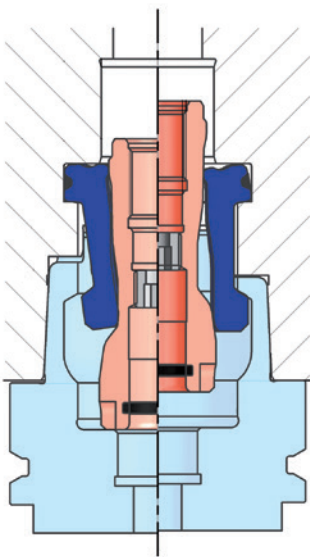
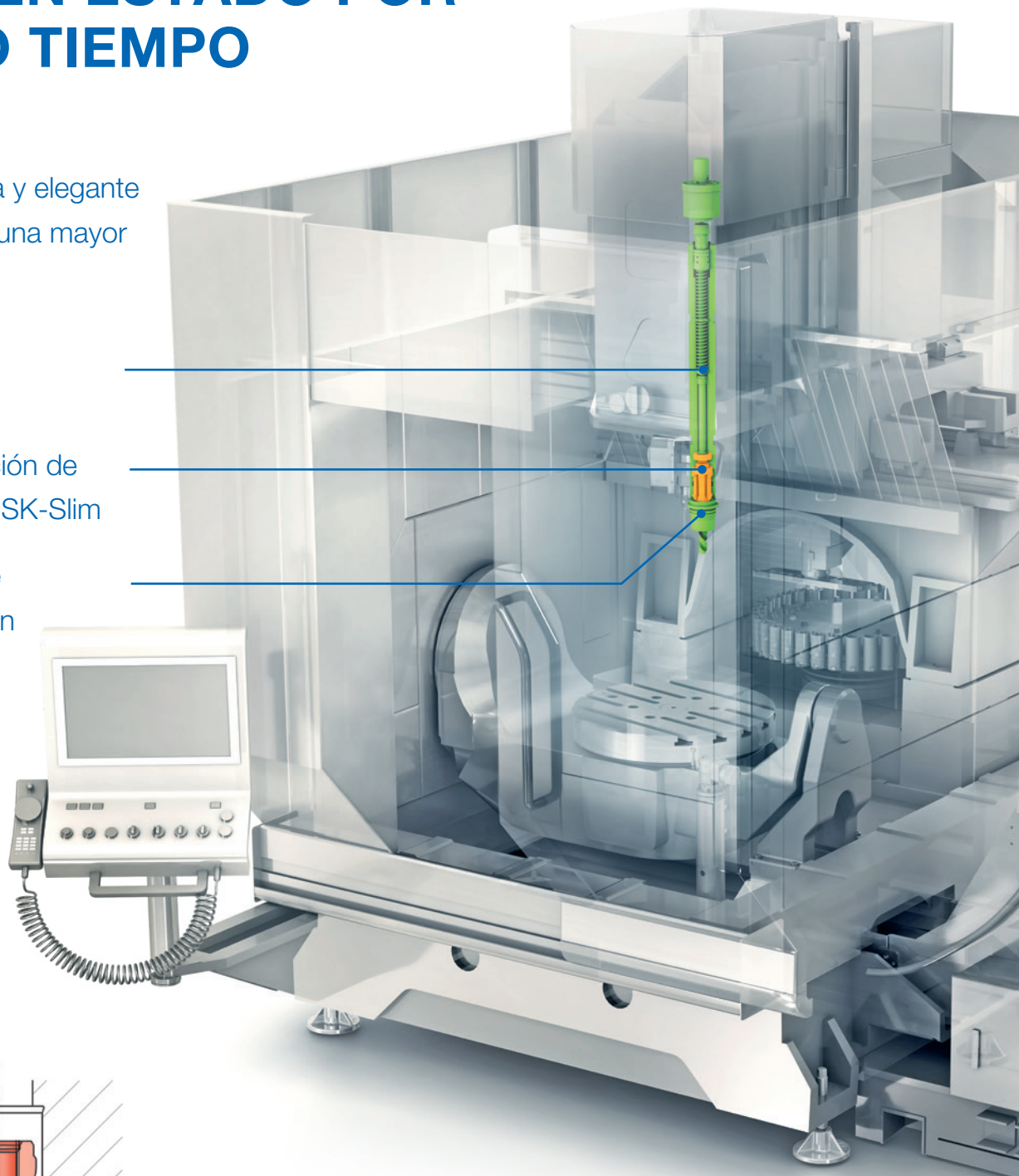
# EN BUEN ESTADO POR LARGO TIEMPO

La versión larga y elegante de Röhmler para una mayor compatibilidad

Abrazadera de herramienta

Juego de sujeción de herramientas HSK-Slim

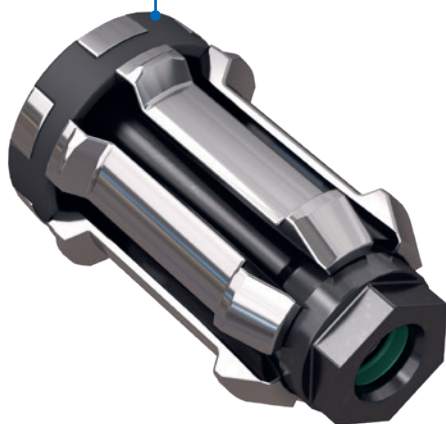
Herramienta de mecanizado con acoplamiento HSK



# LO HEMOS ESTADO PENSANDO DURANTE UN TIEMPO. EL RESULTA- DO ES UNA ESTRUCTURA SIMPLE, ROBUSTA Y COMPACTA.



Anillo circip  
almenado



## Cinemática especial de Röhmm para fuerzas elevadas, precisión y repetibilidad

Nuestros desarrolladores han estado pensando durante mucho tiempo sobre nuestros juegos de sujeción de herramientas. El resultado: menos componentes. Aún más inteligente en lo que respecta a forma y el diseño. Los juegos de sujeción de herramientas Röhmm HSK constan únicamente de la pieza de presión y los elementos de pinza. Y: Anillo circip almenado patentado. El fabricado con una goma elástica especial, mantiene unidos los elementos de la pinza y la pieza de presión. Una clara ventaja: el juego de sujeción de herramientas es un módulo completo que no necesita ser ensamblado a partir de sus partes individuales en el husillo.

Debido a la alta precisión en la fabricación, la carrera de sujeción tiene una tolerancia de máx.  $\pm 0,3$ . Esto permite una pequeña ventana de programación para el sensor de carrera de apriete.

*El anillo de clip mantiene unido el conjunto de sujeción de la herramienta para formar un módulo completo*

# AHORA TAMBIEN DISPONIBLE EN NUEVAS VERSIONES

Se adapta a numerosas  
abrazaderas de herramientas  
del mercado

Nuestros juegos de sujeción de herramientas HSK son conocidos por su diseño compacto, su alta fuerza de sujeción y su gran relación de transmisión. El único inconveniente desde el punto de vista de muchos clientes: el juego de sujeción de herramientas de Röhmm no encaja en su portaherramientas. Nada más fácil que eso. Hemos alargado un poco nuestro probado juego de sujeción y le hemos ajustado el contorno. El resultado es el HSK-Slim. Compatible con los juegos de sujeción de herramientas OTT-JAKOB.



*Los juegos de sujeción de Röhmm existen desde hace mucho tiempo. Durante años, sus marcas comerciales típicas de Röhmm: diseño compacto, alta fuerza de sujeción, una gran relación de transmisión y: instalación extremadamente fácil.*

Ahora existe la variante HSK-Slim más larga de Röhmm. Con contorno para numerosos portaherramientas. Compatible con OTT-JAKOB.



## MONTAJE

# HACE QUE LOS TIEMPOS DE MONTAJE PROLONGADOS SEAN EXTREMADAMENTE CORTOS

Anillo circip almenado para un montaje rápido. Pieza de presión ajustable para una mayor precisión.

El anillo circip almenado mantiene unido todo el conjunto. Al cambiar el juego de sujeción de la herramienta en la máquina, el HSK-Slim simplemente debe insertarse en el husillo y atornillarse firmemente. Por cierto, existe la herramienta de montaje de Röhм para la inserción. Allí se inserta el juego de sujeción, se carga previamente con el pistón y se suelta en el husillo.

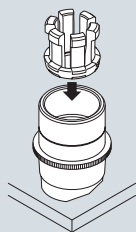
La pieza de presión está provista de un hexágono externo y, por lo tanto, se puede atornillar fácilmente con un destornillador o una llave de anillo.

La dimensión de ajuste de la pieza de presión en la abrazadera de la herramienta se puede ajustar repetidamente a  $\pm 0,3$  mm.

El ajuste se realiza mediante un contratornillo con llave hexagonal DIN externa.

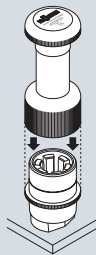
A continuación, la pieza de presión se asienta firmemente. Por cierto: el tornillo de bloqueo está incluido, por supuesto, en el volumen de suministro de Röhм.

1.



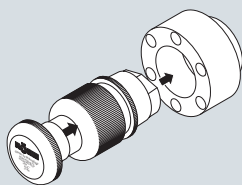
*Insertar el conjunto de la abrazadera de la herramienta en el manguito de montaje de la herramienta de montaje*

2.



*Pretensado del juego de sujeción de la herramienta con el pistón*

3.



*Inserción y liberación del husillo presionando el pistón*



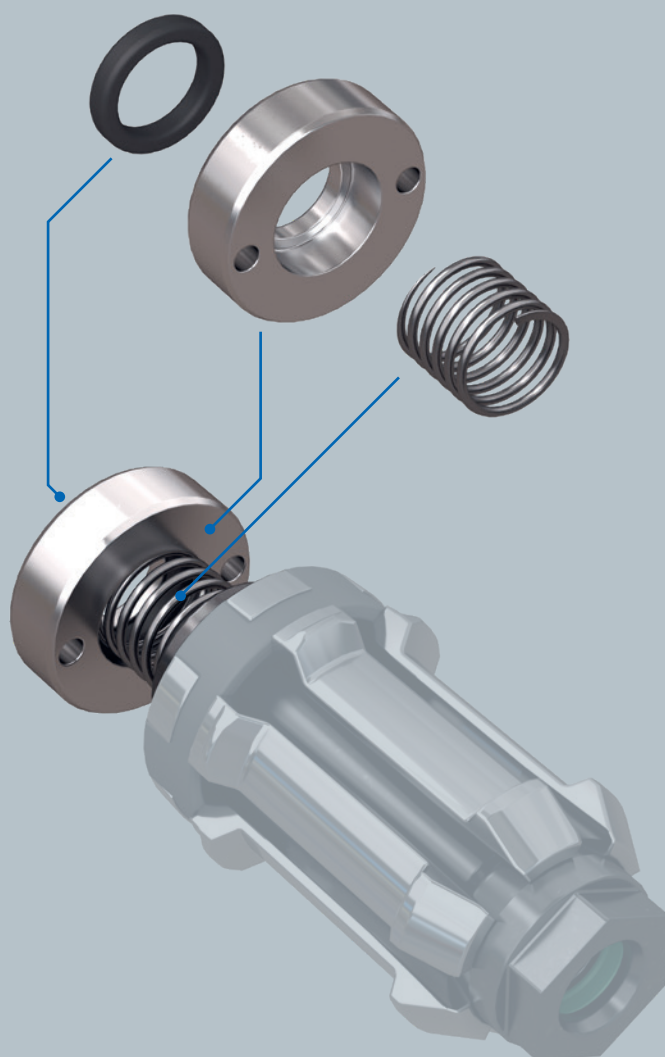
*La herramienta de montaje Röhм*

## MONTAJE II

# AHORRO DE TIEMPO EN EL MONTAJE

El kit de sellado ya  
está incluido.

Muchos husillos con el contorno del HSK-Slim deben sellarse por separado a la parte de presión del juego de sujeción de la herramienta. Ahorre su tiempo de espera sin perder mucho tiempo, el juego de sellado, que consta de O-Ring, arandela y resorte, siempre se incluye con el HSK-Slim.



*El juego de sellado, que consta de O-Ring, arandela y resorte, siempre se incluye con el HSK-Slim.*

# PARA UNA LARGA VIDA

## Revestimiento DLC



En Röhme no hace falta decirlo: todas las piezas de presión siempre están recubiertas con DLC. En este proceso, una capa de carbono de unos pocos  $\mu\text{m}$  de espesor se deposita como vapor sobre la superficie de la pieza de presión. Por un lado, da a las piezas impresas su color negro brillante, por otro, garantiza un alto grado de dureza superficial. Dado que los elementos de la pinza se deslizan sobre la superficie con cada proceso de sujeción de la herramienta, el duro revestimiento de DLC reduce el desgaste.



*Medir la fuerza de sujeción con F-Senso Spindle*

## ¿ALGUIEN PUEDE MEDIR RÁPIDAMENTE LA FUERZA DE SUJECIÓN?

Dispositivo de medición F-Senso como parte del sistema completo

Para medir la fuerza de sujeción de su juego de sujeción de herramientas, Röhme le presenta el dispositivo de medición de la fuerza de sujeción F-Senso Spindle.



# PARA UNA LARGA VIDA



La herramienta de lubricación Lubritool con cartucho de grasa Lubriflux intercambiable

El Lubritool tiene su lugar fijo en el cambiador de herramientas y simplemente se cambia cíclicamente por el programa de mecanizado.

## Herramienta lubricante Lubritool

¿Quién lubrica realmente sus juegos de sujeción HSK? Como pueden imaginar, los juegos de sujeción HSK se deben lubricar regularmente no solo duran mucho más sino que también permiten fuerzas de sujeción significativamente mayores. Esto se debe a que los componentes se deslizan mejor con los juegos de sujeción una vez lubricados.

Por lo tanto, la fuerza de sujeción de su herramienta no se ve consumida por la muy alta fricción, pero llega donde se necesita: en el vástago HSK de su herramienta. Esto asegura que el par de su máquina se transmita de manera óptima a la herramienta, lo que permite mayores avances y velocidades. Y eso vuelve a ahorrar dinero, es decir, costes de fabricación.

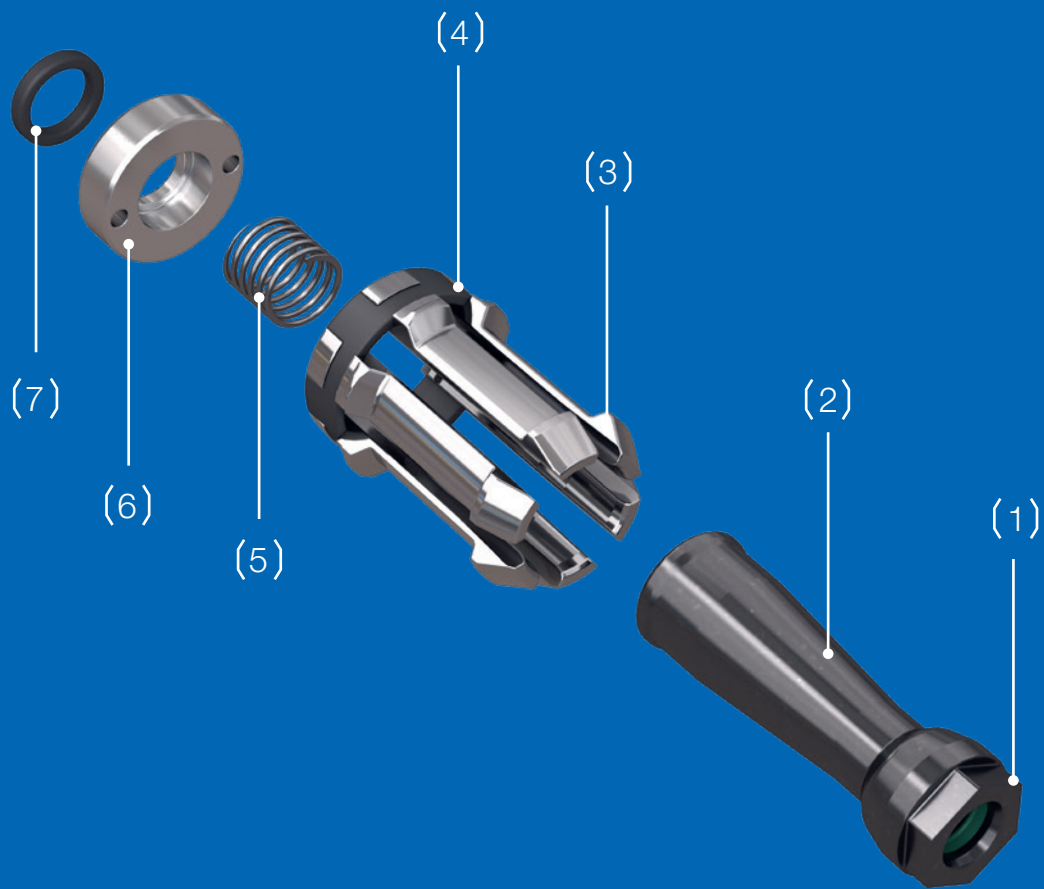
VA BIEN SABERLO

Para que no „olvide“ la lubricación en el futuro, hemos desarrollado la herramienta de lubricación automática Lubritool. Simplemente se inserta en una estación de herramientas en el cambiador de herramientas y se reemplaza por el programa de mecanizado para una lubricación regular. De este modo, la máquina se lubrica sola. Esto evita que un técnico u operador de la máquina tenga que lubricarla (más ahorro).

Puede encontrar más información sobre la herramienta de lubricación Lubritool (un pequeño video, por ejemplo), en [www.roehm-lubritool.com](http://www.roehm-lubritool.com)



# TECNOLOGÍA



(1) Hexágono exterior para atornillar

(2) Pieza de presión

(3) Elementos de pinza

(4) Anillo circip almenado

(5) Muelle

(6) Anillo

(7) Junta

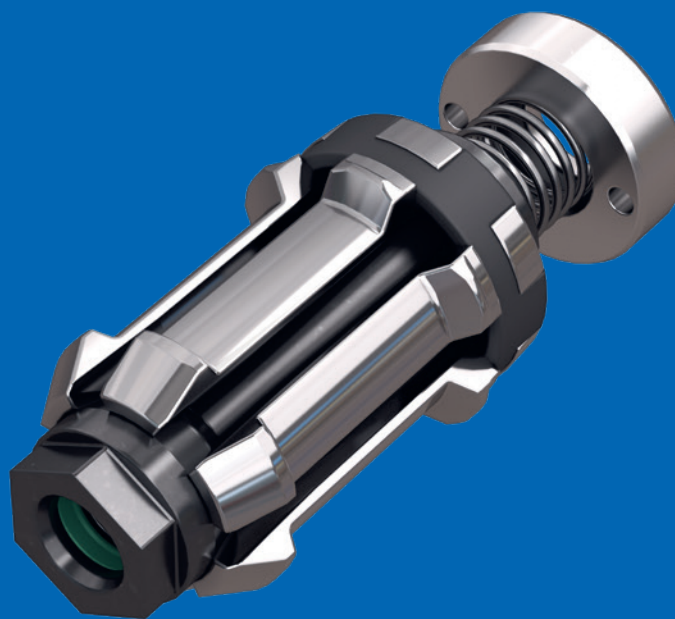
(8) Contratornillo (instalado en la pieza de presión (2))

# ASÍ FUNCIONA EL HSK-HT DE RÖHM.

La pieza de presión (2) se atornilla a la abrazadera de la herramienta del lado de la máquina dentro del husillo de la herramienta a través de una rosca interna. El hexágono exterior (1) en el extremo delantero se utiliza para apretar. Los seis elementos de la abrazadera (3) se encajan en un anillo de clip elástico (4). El paquete de elementos de sujeción y el anillo de sujeción están unidos a la pieza de presión.

La carrera de la pieza de presión se ajusta mediante el contratornillo (8), que atornilla la pieza de presión a la parte inferior de la abrazadera de la herramienta desde el interior.

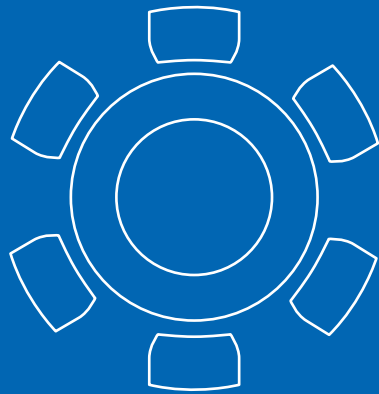
En la abrazadera de la herramienta, la barra de tracción accionada por resorte acciona la pieza de presión. Los elementos de sujeción están en la parte delantera y no se mueven con ellos. Debido a la forma de la pieza de presión, los elementos de sujeción se presionan por separado durante este movimiento relativo. Todo el paquete se expande y presiona el interior contra el vástago HSK de la herramienta que se va a grapar.



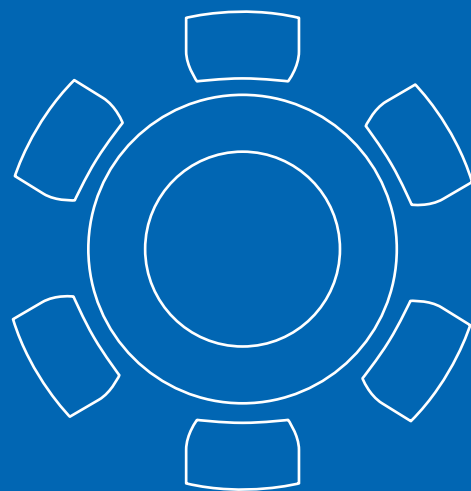
Puede encontrar más información sobre HSK-Slim en nuestro sitio web en

**[ROEHM.BIZ/HSK-SLIM](http://ROEHM.BIZ/HSK-SLIM)**

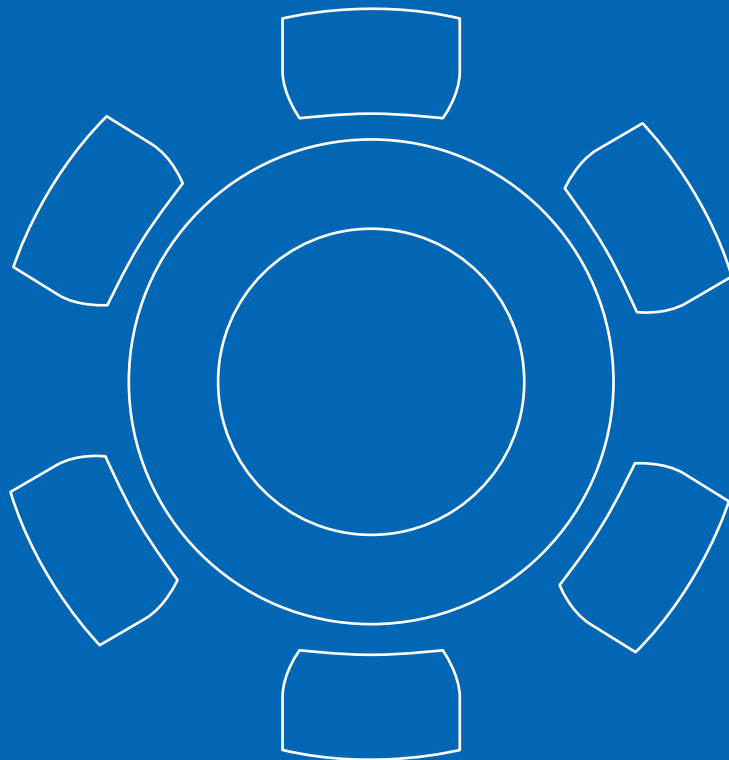
# LA LONGITUD ADECUADA PARA SU AMARRADOR DE HERRAMIENTAS



Ø 50 mm



Ø 63 mm



Ø 100 mm

	HSK-50	HSK-63	HSK-100
Se corresponde con la serie A	A50	A63	A100
Se corresponde con la serie B	B63	B80	B125
Se corresponde con la serie E	E50	E63	E100
Se corresponde con la serie F	F63	F80	F126
Fuerza de accionamiento [KN]	3,85	6	15
Fuerza de sujecion [kN]	11	18	45
Dimensión de ajuste mm	10,5	10,5	13
Carrera de sujeción mm	6,4	7,4	9,15
Carrera de expulsión mm	0,5	0,5	0,5
Hexágono exterior para pieza de presión SW	SW 18	SW 21	SW 36
Hexágono interior para contratornillo	SW 5	SW 6	SW 8
Recubrimiento pieza de presión	DLC	DLC	DLC
<b>N. ID</b>	<b>1341914</b>	<b>1341915</b>	<b>1341916</b>

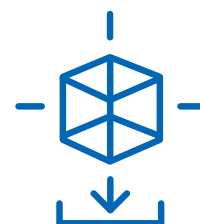


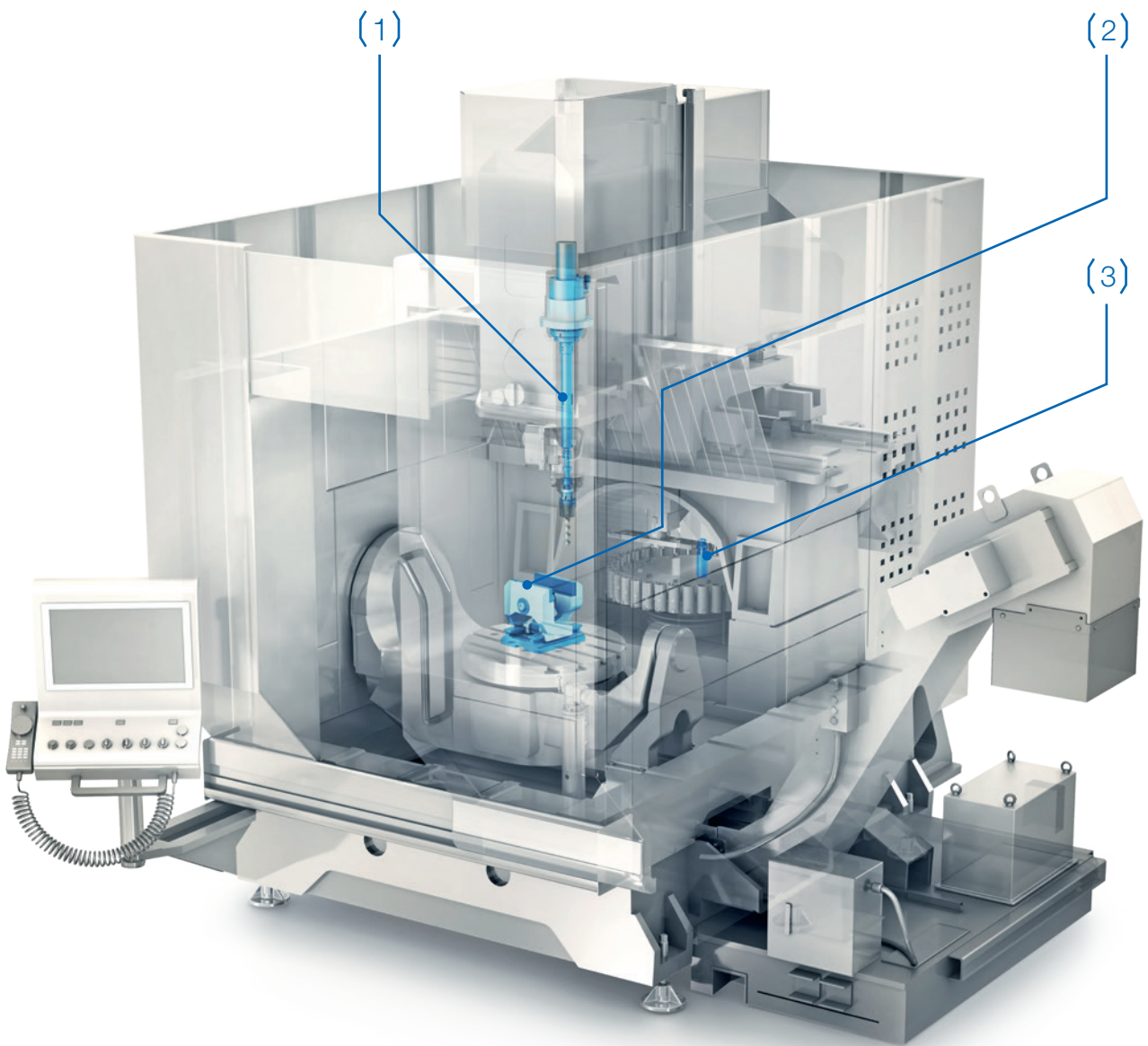
#### AYUDA AL MONTAJE

<b>N. ID</b>	<b>1329001</b>	<b>1324230</b>	<b>1329010</b>
--------------	----------------	----------------	----------------

Encontrará datos CAD para  
HSK-SLIM aquí

[www.roehm.biz/CAD](http://www.roehm.biz/CAD)





Puede comprar cómodamente en cualquier momento del día la tecnología de agarre y sujeción de Röhm en nuestra tienda online:

**[eshop247.roehm.biz](http://eshop247.roehm.biz)**

# NECESITA TODO EL SISTEMA ...

Los juegos de sujeción de herramientas HSK son la interfaz directa con la herramienta de mecanizado de su máquina. Pero el mecanizado y la sujeción precisos también requieren otros componentes. Para ello, contamos con el sistema completo ...

(1)



... para sujetar las unidades de sujeción de herramientas HSK. Para ello, Röhmm dispone de abrazaderas de herramientas modulares.

(2)



... para sujetar piezas manual o automáticamente. Röhmm también ofrece mordazas para mecanizado de 3 o 5 ejes.

(3)



... para lubricar regularmente las herramientas HSK. Para eso Röhmm tiene el Herramienta lubricante Lubritool.



... no solo para llevar a cabo fuerzas de sujeción elevada, sino también para medirlas. Para eso Röhmm tiene el dispositivo de medición de la fuerza de sujeción F-senso Spindle. Simplemente sujete el juego de sujeción. Mida la fuerza de sujeción. Listo.



... para producir de manera automatizada. En Röhmm hay una amplia selección de agarres y dispositivos de giro para robots de equipamiento y de carga.

# QUIZÁS AÚN NECESITA ALGO MÁS ...

Sin lugar a dudas, con el HSK-Slim hemos desarrollado un juego de sujeción de herramientas que sus máquinas herramientas querrán. Pero quizás sus requisitos queden mejor cubiertos por una solución especial. Es posible que tenga otros requisi-

tos para las geometrías que va a mecanizar. O que, a causa del número de piezas que fabricará, se le presenten otras condiciones límite. En cualquier caso, en Röhmm tenemos la solución de sujeción adecuada para usted. Se lo prometemos.

... porque una abrazadera de herramientas Röhmm está integrada en su máquina herramienta. Para esto, por supuesto, existen nuestros juegos de sujeción de herramientas HSK con el contorno „original“ de Röhmm.



... porque su máquina herramienta se sujeta manualmente en lugar de automáticamente. Para ello, en Röhmm tenemos los cabezales HSK.



... porque su máquina herramienta no se sujeta con HSK (cono de eje hueco) sino con SK (cono inclinado). Por ese motivo, Röhmm dispone de juegos de sujeción automática SK.



... porque no se necesita la tecnología de sujeción HSK para herramientas estandarizadas, sino para la conexión de componentes de máquinas en los espacios más pequeños. Para ello, en Röhmm tenemos los cabezales de sujeción integrados RESK.



... porque desea utilizar la tecnología de sujeción HSK para sujetar pallets. Para ello, en Röhmm tenemos los cabezales de sujeción SPK.

