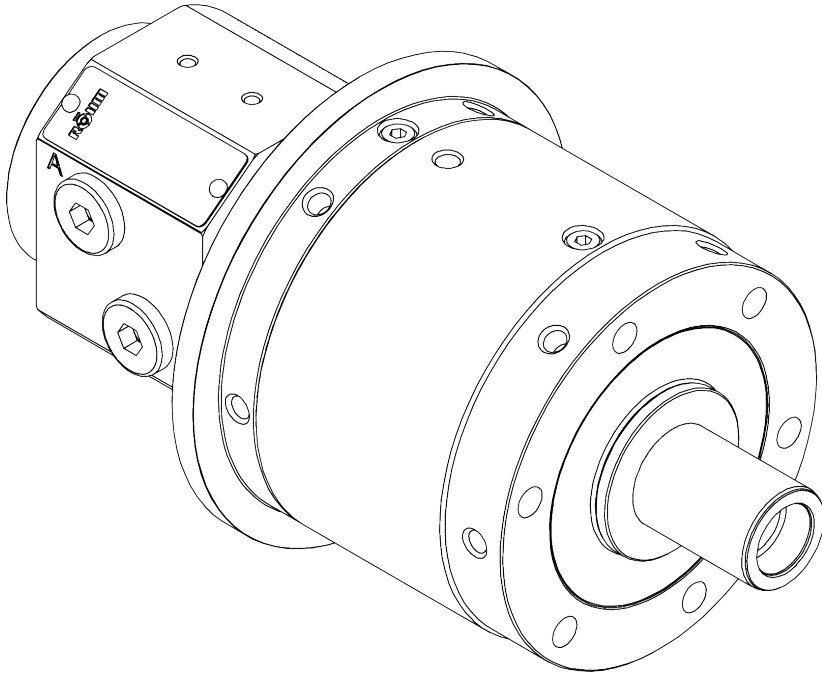


FR

# Traduction du manuel d'utilisation original Cylindres sans passage de barre FORTO-H



À conserver pour une consultation ultérieure

Version 1.0 • 15.12.2021



## Sommaire

<b>1</b>	<b>À propos de ce manuel d'utilisation.....</b>	<b>6</b>
1.1	Indications du fabricant .....	6
1.2	Droits d'auteur.....	6
1.3	Garantie et responsabilité .....	6
1.4	Lexique .....	8
1.4.1	Lexique des textes.....	8
1.4.2	Lexique des consignes de sécurité et des avertissements.....	9
1.5	Définitions .....	10
1.5.1	Fabricant de la machine.....	10
1.5.2	Fabricant .....	10
1.5.3	Utilisateur .....	10
1.5.4	Indications de montage pour les vis de fixation.....	10
1.5.5	Symbole du comparateur.....	11
1.5.6	Positions des pistons à l'avant et à l'arrière .....	11
<b>2</b>	<b>Sécurité.....</b>	<b>12</b>
2.1	Utilisation conforme.....	12
2.2	Utilisation non conforme .....	12
2.3	Obligations de l'utilisateur .....	13
2.3.1	Généralités .....	13
2.3.2	Rotation.....	13
2.3.3	Installation/échange/modification/changement .....	14
2.4	Qualification des opérateurs et du personnel technique .....	15
2.5	Équipement de protection individuelle .....	16
2.6	Risques d'ordre général.....	17
2.6.1	Irritations de la peau dues aux consommables.....	17
2.6.2	Risque de blessure par la manipulation de charges lourdes .....	17
2.6.3	Risque de brûlures émanant de surfaces chaudes .....	18
2.6.4	Risque d'écrasement dû au déplacement du boîtier de distribution... ..	19
2.6.5	Risque de projection, de dégagement et de chute de composants du vérin de serrage intégral .....	20
2.6.6	Risque de projection, de dégagement et de chute de composants des pièces de fabrication .....	20
2.7	Autres remarques .....	21
2.7.1	Comportement à adopter en cas de danger et d'accidents .....	21
2.7.2	Anneaux de levage pour le transport du mandrin de serrage complet .....	21
2.7.3	Modifier le mandrin de serrage complet .....	21
2.7.4	Démontage du mandrin de serrage complet.....	21

2.7.5	Collision/chute.....	21
<b>3</b>	<b>Description du produit.....</b>	<b>22</b>
3.1	Pour ce mandrin de serrage complet .....	22
3.2	Options .....	25
3.3	Caractéristiques techniques.....	26
3.3.1	Tableau des caractéristiques .....	26
3.3.2	Plaque signalétique .....	31
3.3.3	Raccordements pour le transport des milieux .....	31
3.3.4	Conditions ambiantes et d'utilisation .....	31
3.3.5	Consommables autorisés.....	32
3.3.6	Conditions de fonctionnement constructives.....	32
3.3.7	Exigences en matière de technique de commande.....	35
<b>4</b>	<b>Transport.....</b>	<b>37</b>
4.1	Transporter les mandrins à serrage complet avec vis à anneau .....	37
4.2	Déposer le mandrin de serrage complet.....	38
<b>5</b>	<b>Montage .....</b>	<b>39</b>
5.1	Préparer la machine.....	39
5.2	Monter un mandrin de serrage complet sur la broche de la machine .....	40
5.3	Monter la sécurité anti-rotation (sur le manchon d'huile de fuite).....	44
5.4	Monter les options sur le mandrin de serrage complet .....	45
5.4.1	Option monter la barre de traction .....	45
5.4.2	Option monter le manchon d'huile de fuite.....	46
5.4.3	Option monter le capteur de déplacement/commutateur de proximité .....	47
5.4.4	Option monter la bride cylindrique .....	49
5.4.5	Option équilibrage du mandrin de serrage complet .....	51
5.4.6	Option monter le joint tournant (simple) (FORTO-H 70/85/100).....	53
5.4.7	Option monter le joint tournant (simple) (FORTO-H 125/150/175/200) .....	55
5.4.8	Option monter le joint tournant (double) (FORTO-H 125/150/175/200) .....	57
5.5	Raccorder les raccordements pour le transport des milieux .....	60
5.5.1	Raccorder les tuyaux hydrauliques .....	60
5.5.2	Raccorder le tuyau d'huile de fuite.....	61
<b>6</b>	<b>Mise en service .....</b>	<b>62</b>
6.1	Remplir d'huile hydraulique et purger les mandrins de serrage complet ..	62
6.2	Effectuer un test de fonctionnement .....	64

---

6.3	Régler la surveillance de la course de serrage.....	65
6.4	Resserrer les vis de fixation .....	66
<b>7</b>	<b>Fonctionnement .....</b>	<b>69</b>
7.1	Exploitation de production .....	69
<b>8</b>	<b>Nettoyage.....</b>	<b>70</b>
8.1	Nettoyer le mandrin de serrage complet .....	70
8.2	Vérifier la retenue de refoulement dans le tuyau d'huile de fuite .....	71
<b>9</b>	<b>Maintenance .....</b>	<b>72</b>
9.1	Vérifier le mandrin de serrage complet.....	72
9.2	Vérifier les clapets anti-retour .....	73
<b>10</b>	<b>Stockage .....</b>	<b>75</b>
<b>11</b>	<b>Mesures à prendre.....</b>	<b>75</b>
<b>12</b>	<b>Mise hors service et démontage .....</b>	<b>76</b>
<b>13</b>	<b>Élimination .....</b>	<b>77</b>
<b>14</b>	<b>Annexe .....</b>	<b>78</b>
14.1	Preuve de contrôle .....	78
14.2	Déclaration d'incorporation.....	79
<b>15</b>	<b>Notes .....</b>	<b>80</b>

## 1 À propos de ce manuel d'utilisation

---

Le présent manuel d'utilisation décrit de manière détaillée l'utilisation, le montage et l'entretien d'un cylindres sans passage de barres FORTO-H. La performance de l'cylindres sans passage de barres dépend avant tout du caractère conforme de son utilisation et du caractère soigné de son entretien. Le présent manuel d'utilisation est considéré comme un document de référence et livré avec le produit. Le personnel doit avoir attentivement lu et bien compris ce manuel d'utilisation avant d'entamer tout type de travaux. Le respect de toutes les consignes de sécurité et de manipulation spécifiées dans ce manuel d'utilisation est une condition pour travailler en toute sécurité avec le cylindres sans passage de barres. Outre les dispositions stipulées ici, les consignes d'utilisation locales et spécifiques à l'utilisateur ainsi que les réglementations relatives à la prévention des accidents du travail doivent être respectées.

### 1.1 Indications du fabricant

---

RÖHM GmbH  
Heinrich-Röhm-Straße 50  
D-89567 Sontheim/Brenz  
Allemagne

Tél. : +49 7325 160  
Fax : +49 7325 16492  
Web : [www.roehm.biz](http://www.roehm.biz)  
Email: [info@roehm.biz](mailto:info@roehm.biz)

### 1.2 Droits d'auteur

---

Ce manuel d'utilisation est protégé par des droits d'auteur et est uniquement destiné à un usage interne.

La remise de ce manuel d'utilisation à des tiers, les reproductions quelle que soit leur forme ou leur nature, même en partie, ainsi que l'exploitation et/ou la communication du contenu ne sont pas autorisés sans l'autorisation écrite de RÖHM (sauf à des fins internes).

Toute violation sera sujette à dédommagement. D'autres prétentions demeurent réservées.

### 1.3 Garantie et responsabilité

---

Toutes les informations et instructions contenues dans ce manuel d'utilisation sont fondées sur l'expérience et des connaissances antérieures. Les produits de RÖHM sont en constante évolution. RÖHM se réserve donc le droit d'apporter au produit toutes les modifications et améliorations qu'il juge appropriées. Cependant, toute obligation d'étendre ces modifications

ou transformations à des Cylindres sans passage de barre livrés antérieurement est exclue. L'cylinders sans passage de barres est conçu exclusivement pour le but d'utilisation spécifié dans la section « Utilisation prévue ». Toute autre utilisation est considérée comme non conforme. Pour les dommages qui en résultent, RÖHM n'est pas responsable. Seul l'utilisateur en porte le risque. La responsabilité produit pour dommages consécutifs de toute nature ne s'applique pas en cas de dommages et dysfonctionnements découlant d'erreurs de manipulation, d'un non-respect de ce manuel d'utilisation ou d'un entretien non conforme par du personnel non autorisé.

RÖHM attire expressément l'attention sur le fait que les pièces de rechange et d'usure non livrées par RÖHM doivent être validées par RÖHM. RÖHM n'assume aucune responsabilité pour les pièces de rechange et d'usure non validées. Cela s'applique à la responsabilité produit en cas de dommages consécutifs de quelque nature que ce soit, tout comme à la responsabilité au regard des dommages matériels.

Toutes transformations arbitraires, modifications du cylindres sans passage de barres et/ou modifications des conditions ne sont pas autorisées pour des raisons de sécurité et excluent toute responsabilité de la part de RÖHM pour les dommages en résultant. Si des modifications sur le cylindres sans passage de barres sont nécessaires ou si le domaine d'application diffère de celui de l'utilisation prévue, ceci doit se faire avec l'accord et avec l'approbation expresse de RÖHM.

Les conditions légales et contractuelles convenues s'appliquent.

La garantie ne couvre pas les dommages ou les défauts :

- causés par l'utilisateur en raison du non-respect des instructions écrites de RÖHM concernant
  - la mise en service (p. ex. travaux de construction et d'installation mal effectués),
  - le fonctionnement, et
  - l'entretien de l'équipement (dans la mesure où cet entretien n'a pas été effectué par RÖHM dans le cadre d'un contrat de maintenance).
- causés par des paramètres machine et/ou des conditions techniques de fonctionnement inconnus de RÖHM (p. ex. influences chimiques ou électrolytiques).
- causés par l'usure naturelle ;
- causés par des cas de force majeure ;
- causés par une mauvaise manipulation de quelque nature que ce soit ou une utilisation ou un fonctionnement non conforme de l'cylindres sans passage de barres ; cela inclut également un dépassement de la charge au-delà des limites de charge spécifiées (p. ex. vitesse de rotation, pression, force, etc.).

La garantie ne couvre pas non plus les dommages :

- découlant de travaux de modification ou réparation effectués sur les prestations / produits de RÖHM par l'utilisateur ou un tiers, sans l'accord écrit préalable du fabricant. cela ne s'applique pas aux dommages ou défauts ne découlant manifestement pas de ces modifications ou réparations ;
- découlant de l'utilisation de l'cylindres sans passage de barres dans d'autres conditions de fonctionnement (p. ex. matériaux, outils, paramètres de coupe, programmes, etc.) que celles prescrites, notamment sans consultation ni approbation écrite du vendeur ou du RÖHM.
- découlant d'un changement des conditions ambiantes.

## 1.4 Lexique

---

### 1.4.1 Lexique des textes

---

Pour améliorer la lisibilité et la compréhension du texte, les conventions suivantes ont été adoptées :

Type de texte	Caractérisation	Fonction
Instructions de manipulation	1. 2., etc.	Désigne une suite d'opérations
	•	Désigne une seule instruction de manipulation
	➤	Désigne un résultat intermédiaire d'une instruction de manipulation
	✓	Désigne le résultat final d'une instruction de manipulation
Liste	▪	Désigne les éléments d'une liste
	○	Désigne les remarques dans une liste



Contient des informations utiles ou des informations complémentaires.



## 1.4.2 Lexique des consignes de sécurité et des avertissements

Les consignes de sécurité et les avertissements sont marqués par des symboles. Le mot-clé et la représentation en couleur expriment l'étendue du danger.

Respecter impérativement les consignes de sécurité pour éviter les accidents, les blessures et les dégâts matériels.

 <b>DANGER</b>	
	<p><b>Indique une situation dangereuse imminente qui,</b> si elle n'est pas évitée, entraînera la mort ou des dommages corporels irréremédiables.</p> <ul style="list-style-type: none"> <li>➤ Liste de toutes les mesures à prendre pour éviter les conséquences.</li> </ul>
 <b>AVERTISSEMENT</b>	
	<p><b>Indique une situation potentiellement dangereuse qui,</b> si elle n'est pas évitée, pourrait entraîner la mort ou des blessures corporelles irréremédiables.</p> <ul style="list-style-type: none"> <li>➤ Liste de toutes les mesures à prendre pour éviter les conséquences.</li> </ul>
 <b>ATTENTION</b>	
	<p><b>Indique une situation potentiellement dangereuse qui,</b> si elle n'est pas évitée, pourrait entraîner des blessures réversibles légères ou minimales.</p> <ul style="list-style-type: none"> <li>➤ Liste de toutes les mesures à prendre pour éviter les conséquences.</li> </ul>
<b>AVIS</b>	
	<p><b>Indique une situation potentiellement dangereuse qui,</b> si elle n'est pas évitée, pourrait entraîner des dégâts matériels.</p> <ul style="list-style-type: none"> <li>➤ Liste de toutes les mesures à prendre pour éviter les conséquences.</li> </ul>

## 1.5 Définitions

### 1.5.1 Fabricant de la machine

Dans le présent manuel d'utilisation on définit comme fabricant de la machine celui qui construit la machine dans laquelle le cylindres sans passage de barres est intégrée.

### 1.5.2 Fabricant

Dans le présent manuel d'utilisation, le fabricant est défini comme le fabricant d'autres pièces, sous-ensembles ou produits qui sont contenus ou montés dans le cylindres sans passage de barres, comme par exemple le joint tournant, les joints toriques, les consommables, etc. et dont le fabricant n'est pas RÖHM.

### 1.5.3 Utilisateur

Dans le présent manuel d'utilisation, on définit comme utilisateur celui qui utilise la machine avec cylindres sans passage de barres pour l'usinage de pièces.

### 1.5.4 Indications de montage pour les vis de fixation

Pour un montage correct, il est impératif de monter les vis de fixation conformément aux indications. Ces informations sont présentées de manière uniforme de la façon suivante :

Exemple :

6x	←	Nombre de vis de fixation
M10x90	←	Taille des vis
12.9	←	Classe de résistance
83 Nm	←	Couple de serrage

AVIS :

Si aucune indication n'est disponible pour une position, cette position est marquée d'un "-".

AVIS :

Les vis de fixation ne sont pas mentionnées dans les légendes des illustrations. Toutefois, les vis spéciales telles que les vis de fermeture ou les vis de purge d'air sont également mentionnées dans les légendes.

AVIS :

Les couples de serrage indiqués doivent être respectés avec une tolérance de  $\pm 10\%$ .

### 1.5.5 Symbole du comparateur



max. 0,005 mm

Placer le comparateur ou un autre instrument de mesure approprié pour mesurer la concentricité, la planéité ou d'autres dimensions de contrôle aux positions indiquées. La dimension de contrôle correspondante est indiquée à côté du symbole du comparateur.

### 1.5.6 Positions des pistons à l'avant et à l'arrière

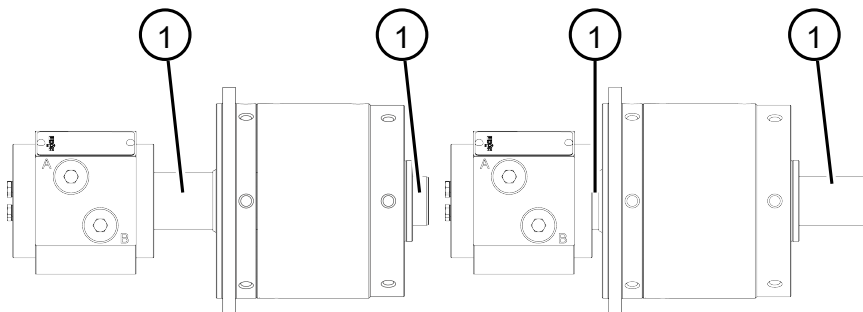
Définitions des positions des pistons à l'avant et à l'arrière

Position du piston à l'arrière/

fin de course arrière

Position du piston à l'avant/

fin de course avant



1	Tige de piston	-	-
---	----------------	---	---

**Position du piston à l'arrière/fin de course arrière :**

- La tige de piston est entièrement rentrée, ou dans la mesure où la construction de la machine le permet.

**Position du piston à l'avant/fin de course avant :**

- La tige de piston est entièrement sortie, ou dans la mesure où la construction de la machine le permet.

## **2 Sécurité**

---

### **2.1 Utilisation conforme**

---

Le cylindres sans passage de barres peut être utilisé exclusivement aux fins suivantes :

- Pour l'actionnement de mandrins de serrage rotatifs, de mandrins à pince de serrage, de mandrins de serrage avec fonction de serrage et de desserrage pour le serrage de pièces à usiner dans une machine stationnaire, en respectant toutes les conditions mentionnées dans les conditions de fonctionnement mentionnées dans le présent manuel d'utilisation.
- L'usinage de la pièce peut se faire sur cylindres sans passage de barres immobile ou rotative.
- Pour une utilisation dans une zone non explosible.
- Uniquement à usage professionnel.

### **2.2 Utilisation non conforme**

---

Les utilisations suivantes sont considérées comme non conformes à l'usage prévu du cylindres sans passage de barres :

- Utilisation pour le formage de pièces/matériaux
- En combinaison avec un mandrin ou un autre mécanisme de préhension pour soulever et transporter des pièces.
- Applications critiques en termes de sécurité (utilisation non pas avec un mandrin, mais avec d'autres composants, par exemple utilisation comme actionneur).
- Exploitation du cylindres sans passage de barres en dehors des conditions décrites dans les conditions de fonctionnement mentionnées dans le présent manuel d'utilisation.
- Utilisation dans une zone à risque d'explosion.
- Application mobile, par exemple dans les véhicules.
- Usage privé


## 2.3 Obligations de l'utilisateur

### 2.3.1 Généralités

Avant tout travail sur et avec l'cylinders sans passage de barres, l'utilisateur doit s'assurer que :

- le manuel d'utilisation est à disposition du personnel responsable ;
- le personnel responsable est suffisamment qualifié pour exécuter le travail en question :
  - Ceci s'applique notamment au montage, à l'entretien et aux réparations.
- le personnel responsable a lu et compris le manuel d'utilisation :
  - RÖHM recommande de documenter cela sous une forme appropriée ;
- l'cylinders sans passage de barres est dans un état technique impeccable ;
- toutes les pièces endommagées et défectueuses sont immédiatement remplacées ;

### 2.3.2 Rotation

<b>⚠ DANGER</b>	
	<p><b>Danger de mort en cas de saisie ou de happement par le dispositif rotatif cylinders sans passage de barres</b></p> <p>➤ Avant d'utiliser le cylindres sans passage de barres, procéder à une évaluation des risques/dangers et mettre en œuvre les mesures de réduction des risques qui en découlent.</p>

- Le cylindres sans passage de barres ne peut être utilisé que si une évaluation des risques de l'ensemble de la machine a été effectuée au préalable avec le cylindres sans passage de barres par le fabricant de la machine et que l'utilisation de cylindres sans passage de barres est ainsi autorisée.

En s'appuyant sur la fiche unifiée VDMA 34192 (paragraphe 4.1.1), il faut notamment considérer les points suivants :

- la force de serrage, la pression/force d'actionnement et/ou les courses de serrage suffisantes pour maintenir le bridage sûr de la pièce à usiner/ de l'outil,
- Des dispositifs de surveillance des conditions de serrage, ainsi que
- la protection contre les interventions dans les zones dangereuses des dispositifs de serrage en rotation et des éléments de serrage en mouvement

### 2.3.3 Installation/échange/modification/changement

---

Le produit décrit dans le présent manuel d'utilisation est défini comme une quasi-machine selon la directive sur les machines 2006-42-CE et avec la norme harmonisée de type C DIN EN 1550 (ISO 16156).

Si le produit usagé, défectueux ou à entretenir doit être échangé avec le même produit neuf, aucun autre contrôle n'est nécessaire.

Si ce n'est pas le cas, il y a, le cas échéant, une modification substantielle qui doit être examinée.

Toute modification d'une machine, qu'elle soit d'occasion ou neuve, susceptible de porter atteinte à la protection des biens juridiques, par exemple en raison d'une augmentation des performances, d'un changement de fonction, d'une modification de l'utilisation conforme à la destination (telle que la modification des matières auxiliaires, des matières de service et des matières utilisées, la transformation ou la modification de la technique de sécurité), doit d'abord être examinée en ce qui concerne ses effets sur la sécurité. Cela signifie qu'il faut déterminer au cas par cas si la modification de la machine (d'occasion) a entraîné de nouveaux dangers ou si un risque déjà existant a augmenté. On peut distinguer ici trois cas de figure :

- a) Il n'y a pas de nouveau danger ou d'augmentation d'un risque existant, de sorte que la machine peut toujours être considérée comme sûre.
- b) Il y a certes un nouveau danger ou une augmentation d'un risque existant, mais les mesures de protection existantes de la machine avant la modification sont toujours suffisantes pour cela, de sorte que la machine peut toujours être considérée comme sûre.
- c) Il existe un nouveau danger ou une augmentation d'un risque existant et les mesures de protection existantes ne sont pas suffisantes ou appropriées pour y faire face.

Pour les machines modifiées selon le cas de figure 1 ou 2, des mesures de protection supplémentaires ne sont pas nécessaires. En revanche, les machines modifiées selon le cas de figure 3 doivent faire l'objet d'une évaluation systématique des risques afin de déterminer s'il s'agit d'une modification importante.

Il s'agit de déterminer s'il est possible de remettre la machine modifiée dans un état sûr à l'aide de dispositifs de protection simples, en vérifiant si le dispositif de protection simple élimine le risque ou du moins le minimise suffisamment. Si c'est le cas, le changement peut généralement être considéré comme non substantiel.

Le remplacement d'éléments de la machine par des éléments identiques ou par des éléments ayant une fonction et un niveau de sécurité identiques, ainsi que l'installation de dispositifs de protection qui entraînent une aug-

mentation du niveau de sécurité de la machine et qui, en outre, ne permettent pas d'ajouter des fonctions supplémentaires, ne sont pas considérés comme une modification substantielle.

AVIS :

Indépendamment de cela, d'autres dispositions légales peuvent toutefois obliger l'employeur qui met la machine à la disposition de ses employés en tant qu'équipement de travail à définir des mesures de protection supplémentaires. En principe, après toutes les modifications apportées aux machines - et pas seulement après des changements importants - une évaluation des risques doit être effectuée. Elle fait partie des obligations de l'entreprise en matière de sécurité au travail de l'utilisateur d'une machine ou d'une installation en tant qu'équipement de travail. Sur la base de l'évaluation des risques, des mesures, notamment techniques, peuvent s'avérer nécessaires pour mettre à la disposition des travailleurs un équipement de travail sûr. Il convient de vérifier si une adaptation des informations relatives au fonctionnement sûr des machines, telles que les instructions de service, est nécessaire.

## **2.4 Qualification des opérateurs et du personnel technique**

---

### **Définition de personne qualifiée**

Une personne qualifiée est une personne qui, sur la base de sa formation professionnelle, de ses connaissances et de son expérience, est en mesure d'évaluer les travaux qui lui sont confiés et d'identifier les dangers potentiels. En outre, elle a connaissance des dispositions applicables. Seul le personnel spécialisé formé ou le personnel jugé apte après sélection par l'utilisateur exploitant peut être pris en considération.

### **Définition de "personne instruite/formée"**

Une personne instruite/formée est une personne qui a été informée et, si nécessaire, formée aux tâches qui lui sont confiées et aux risques potentiels liés à un comportement inapproprié. Elle a également été informée des dispositifs de protection et des mesures de protection nécessaires. Le personnel à former, à instruire ou en cours de formation générale ne peut travailler que sous la surveillance permanente d'une personne expérimentée.

## 2.5 Equipement de protection individuelle

---

En travaillant avec et sur le cylindres sans passage de barres, le port d'un équipement de protection individuelle est obligatoire.

- L'équipement de protection doit toujours être en parfait état pendant le travail. Des équipements de protection défectueux sont à remplacer immédiatement.
- Observer les instructions apposées dans la zone de travail de la machine pour l'équipement de protection individuelle.



Porter des lunettes de protection



Porter des gants de protection



Porter des chaussures de sécurité

Porter des lunettes de protection

AVIS :

Les personnes ayant les cheveux longs doivent porter un filet lors de la manipulation du cylindres sans passage de barres.



Porter une protection auditive

AVIS :

Une protection auditive doit être portée lorsque le cylindres sans passage de barres provoque du bruit.



## **2.6 Risques d'ordre général**

---

Il existe des risques résiduels lors de l'utilisation du cylindres sans passage de barres

- lors des travaux de montage et de mise au point
- pendant le fonctionnement
- en effectuant les travaux de maintenance et de réparation

Ces risques résiduels ne peuvent pas être complètement éliminés pour ce qui est de la disponibilité fonctionnelle. Il convient donc de suivre les instructions d'utilisation.

### **2.6.1 Irritations de la peau dues aux consommables**

---

#### **Description du danger :**

Les matières consommables tels que l'huile hydraulique, l'air comprimé, les lubrifiants, etc. peuvent contenir des substances susceptibles de provoquer des irritations cutanées en cas de contact.

#### **Éviter le danger :**

- Éviter tout contact avec les matières consommables
- Porter un équipement de protection individuelle lors de la manipulation des produits de fonctionnement
- Observer la fiche technique des consommables

### **2.6.2 Risque de blessure par la manipulation de charges lourdes**

---

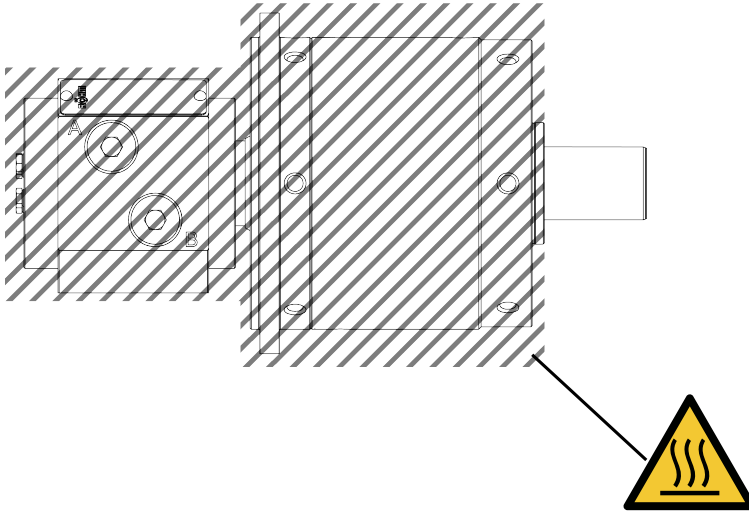
#### **Description du danger :**

Si le cylindres sans passage de barres est manié manuellement, cela peut entraîner, en raison du poids du cylindres sans passage de barres, cela peut entraîner une surcharge ou une blessure de la personne qui manipule le produit.

#### **Éviter le danger :**

Ne pas manier manuellement le cylindres sans passage de barres, mais le soulever, le déposer, le transporter, le monter ou le démonter à l'aide d'engins de levage appropriés.

### 2.6.3 Risque de brûlures émanant de surfaces chaudes



Zone de danger

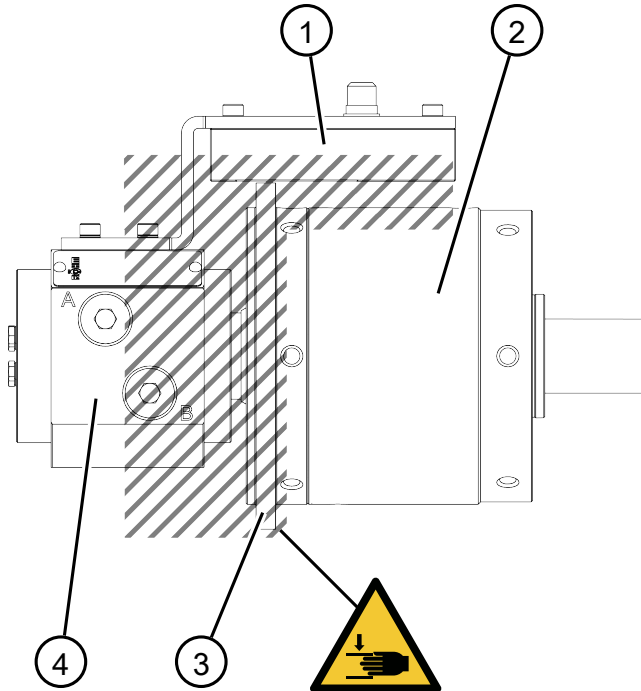
**Description du danger :**

Pendant le fonctionnement, le cylindres sans passage de barres peut chauffer, il y a un risque de brûlure en touchant le cylindres sans passage de barres.

**Éviter le danger :**

Ne pas toucher le cylindres sans passage de barres immédiatement après le fonctionnement et le laisser refroidir avant d'effectuer toute opération.

### 2.6.4 Risque d'écrasement dû au déplacement du boîtier de distribution



1	Option système de mesure de déplacement	3	Disque de commutation
2	Boîtier de piston	4	Boîtier de distribution



Zone de danger

#### Description du danger :

Pendant le déplacement du piston, il existe un risque d'écrasement entre le boîtier de piston fixe et le boîtier de distribution mobile et l'option capteur de déplacement/détecteur de proximité.

#### Éviter le danger :

Ne pas mettre les mains dans la zone de déplacement de la tige de piston et du boîtier de distribution ou de l'option système de déplacement/détecteur de proximité.

## 2.6.5 Risque de projection, de dégagement et de chute de composants du vérin de serrage intégral

---

### Description du danger :

En cas de défaillance de composants du cylindres sans passage de barres ou le non-respect des spécifications du cylindres sans passage de barres (par ex. en raison d'un montage incorrect, d'une vitesse de rotation trop élevée, d'une force d'usinage trop importante, d'une force de traction incorrecte, d'un entretien insuffisant, de l'usure, du dépassement de la limite de durée de vie), des pièces du cylindres sans passage de barres être projetées.

### Éviter le danger :

- Respecter toutes les indications contenues dans le mode d'emploi, le plan d'assemblage ainsi que les autres documents correspondants pour cylindres sans passage de barres.
- Effectuer une évaluation des risques pour la machine avec le système intégré cylindres sans passage de barres et mettre en œuvre les mesures de protection qui en découlent.

## 2.6.6 Risque de projection, de dégagement et de chute de composants des pièces de fabrication

---

### Description du danger :

En cas de non-respect des limites d'utilisation du cylindres sans passage de barres (par ex. vitesse de rotation trop élevée, force d'usinage trop importante, course de serrage résiduelle insuffisante, force de traction incorrecte, entretien insuffisant, usure, dépassement de la limite de durée de vie), défaillance de composants du dispositif, en général en cas de force de serrage trop faible, des pièces à usiner de cylindres sans passage de barres peuvent être projetées ou tomber.

### Éviter le danger :

- Respecter toutes les indications contenues dans le mode d'emploi, le plan d'assemblage ainsi que les autres documents correspondants pour cylindres sans passage de barres.
- Effectuer une évaluation des risques pour la machine avec le système intégré cylindres sans passage de barres et mettre en œuvre les mesures de protection qui en découlent.

---

## **2.7 Autres remarques**

---

### **2.7.1 Comportement à adopter en cas de danger et d'accidents**

---

En cas de danger et d'accident, il faut veiller à ce que des mesures de premiers secours puissent être prises immédiatement.

1. Arrêter la machine immédiatement au moyen du bouton d'arrêt d'urgence.
2. Amener la/les personne(s) touchée(s) hors la zone dangereuse, les faire asseoir ou les allonger.
3. Appeler un médecin.
  - Ne rien modifier sur le lieu de l'accident.
4. Apporter les premiers secours.
  - Stopper les hémorragies.
  - Rafrâichir les brûlures.
5. Signaler tous les accidents au supérieur.

### **2.7.2 Anneaux de levage pour le transport du mandrin de serrage complet**

---

AVIS :

Pour soulever et transporter les cylindres sans passage de barres, il faut utiliser des anneaux de levage selon la norme DIN 580 ou des moyens de suspension de charge comparables.

### **2.7.3 Modifier le mandrin de serrage complet**

---

AVIS :

Le cylindres sans passage de barres ne peut être modifié qu'avec l'autorisation écrite préalable de RÖHM.

### **2.7.4 Démontage du mandrin de serrage complet**

---

AVIS :

Le cylindres sans passage de barres ne doit pas être démonté plus que ce qui est décrit dans ce manuel d'utilisation. Exception : Après la mise hors service définitive, le cylindres sans passage de barres doit être démonté de manière appropriée pour être éliminé.

### **2.7.5 Collision/chute**

---

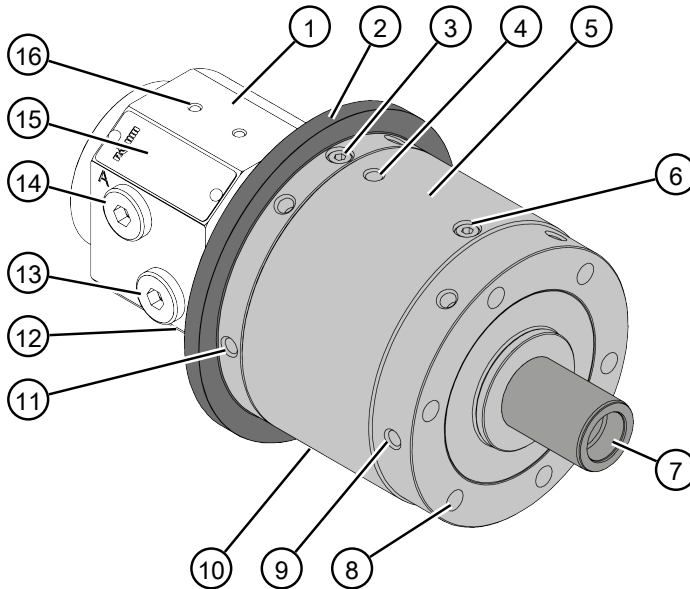
AVIS :

Après une collision du cylindres sans passage de barres avec d'autres composants de la machine ou après une chute, le cylindres sans passage de barres doit être contrôlé pour des dommages tels que des fissures, etc. par du personnel spécialisé de RÖHM.

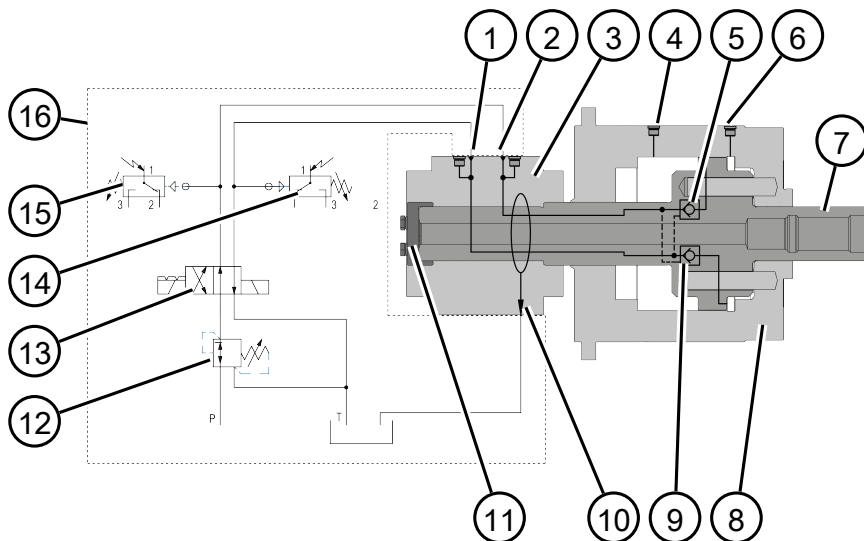
### 3 Description du produit

#### 3.1 Pour ce mandrin de serrage complet

Présentation visuelle :



1	Boîtier de distribution	9	6x trous d'équilibrage (niveau 1)
2	Disque de commutation	10	Anneau de levage (caché)
3	Vis de purge d'air "A"	11	6x trous d'équilibrage (niveau 2)
4	Anneau de levage	12	Raccord de retour d'huile de fuite "R" (caché, sur la face inférieure du boîtier de distribution)
5	Boîtier de piston	13	Raccord hydraulique "B" (également opposé)
6	Vis de purge d'air "B"	14	Raccord hydraulique "A" (également opposé)
7	Tige de piston	15	Plaque signalétique
8	6x trous traversants pour les vis de fixation	16	2x filetages pour la baguette de fin de course

**Représentation schématique :**


1	Raccordement hydraulique "B"	9	Clapet anti-retour, pilotable
2	Raccordement hydraulique "A"	10	Raccord d'huile de fuite "R"
3	Boîtier de distribution	11	Bride de recouvrement
4	Vis de purge d'air "A"	12	Soupape de réduction de pression
5	Clapet anti-retour, pilotable	13	Distributeur 4/2 avec cran d'arrêt
6	Vis de purge d'air "B"	14	Interrupteur à pression
7	Tige de piston, avec passage (pour option joint tournant)	15	Interrupteur à pression
8	Boîtier de piston	16	Équipement à fournir par le fabricant de la machine. L'équipement présenté est un exemple.

**Description de la fonction :**

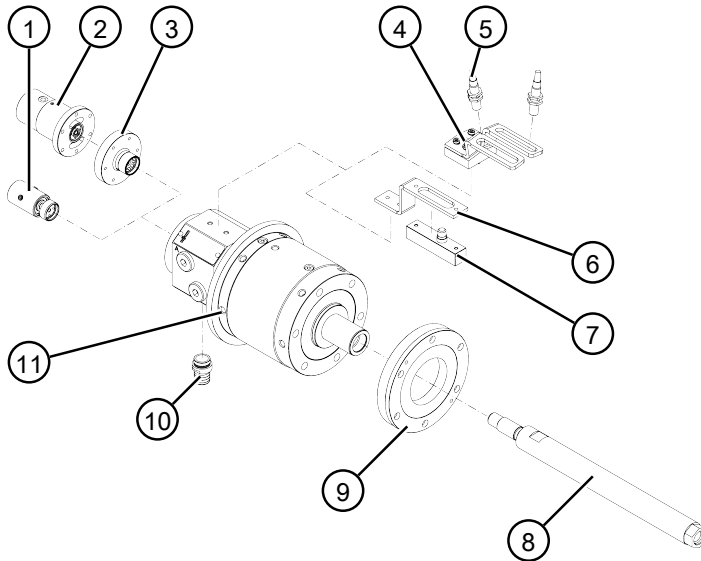
- Le cylindres sans passage de barres est un vérin hydraulique à double effet.
- Le piston est muni d'un trou traversant. En option, un joint tournant peut être monté à l'extrémité arrière.

- Le boîtier de distribution vertical permet d'alimenter le boîtier de piston rotatif en huile hydraulique sous pression via les raccords hydrauliques "A" et "B". Si le raccord hydraulique "A" est alimenté, la tige de piston sort, si le raccord hydraulique "B" est alimenté, la tige de piston rentre.
- Les raccords hydrauliques "A" et "B" sont doubles (des deux côtés). À la livraison, les raccords hydrauliques "A" et "B" sont fermés d'un côté par des vis de fermeture et de l'autre par des bouchons.
- Les vis de purge d'air "A" et "B" permettent de purger les chambres de cylindre respectives du cylindres sans passage de barres.
- Les clapets anti-retour dans le boîtier de piston maintiennent brièvement la pression de serrage dans le cylindres sans passage de barres en cas de défaillance soudaine de la pression hydraulique fournie.
- Le transfert de l'huile hydraulique du boîtier de distribution à l'arrêt vers le boîtier de piston en rotation n'est pas étanche et présente donc des fuites d'huile. L'huile de fuite doit être ramenée au réservoir du groupe hydraulique par le biais du retour d'huile de fuite.
- Le disque de commutation est directement relié au piston. Les positions finales ou la course de serrage du piston peuvent être interrogées via le disque de commutation. Cela peut se faire via deux détecteurs de proximité ou un système de mesure de déplacement.



### 3.2 Options

Pour les cylindres sans passage de barres, les options suivantes sont disponibles :



1	Joint tournant, simple	7	Système de mesure de déplacement
2	Joint tournant, double	8	Barre de traction
3	Bride de raccordement	9	Bride cylindrique
4	Support d'interrupteurs avec baguette de fin de course	10	Manchon d'huile de fuite
5	2x détecteurs de proximité M12 (non inclus dans la livraison)	11	2x 6 trous (2 niveaux dans le boîtier de piston)
6	Support du capteur	-	-

**AVIS :**

Les options barre de traction et bride cylindrique sont réalisées de manière spécifique au client/à la machine et ne sont donc présentées qu'à titre d'exemple.

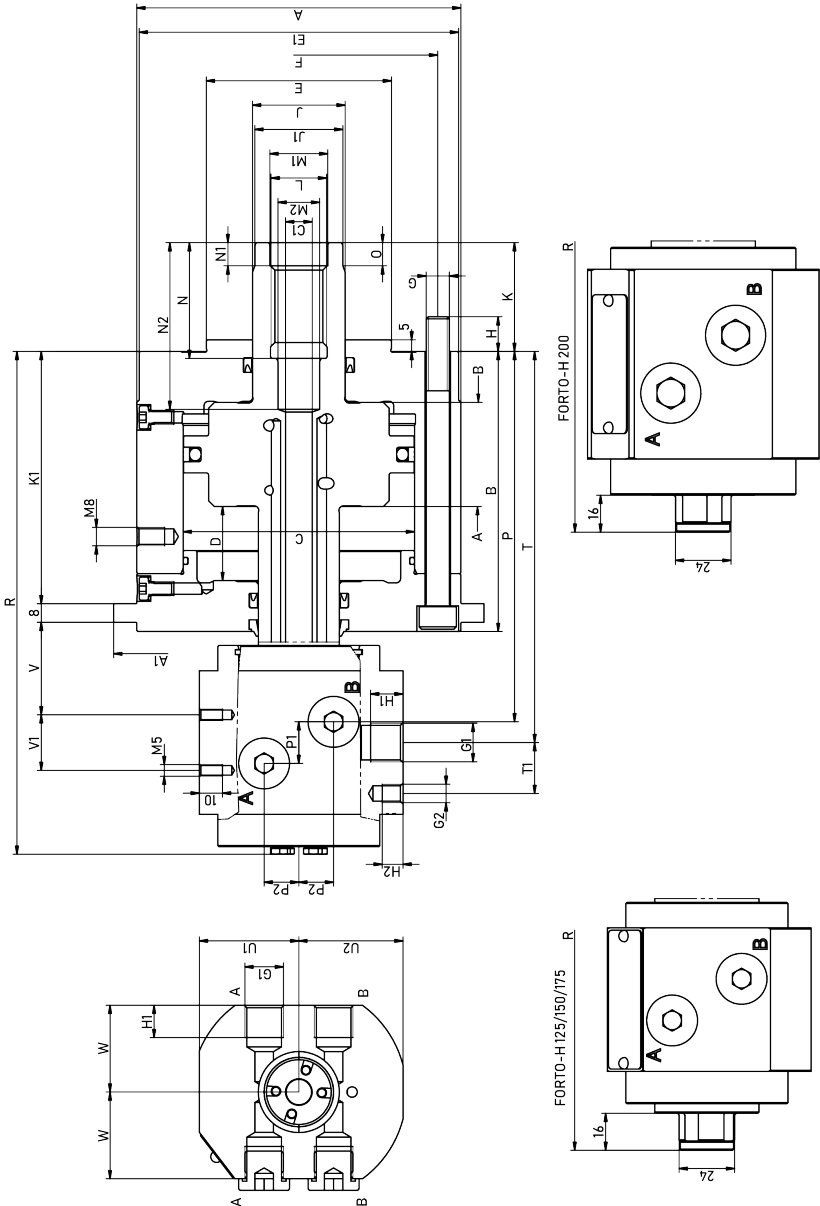
**AVIS :**

Le cylindres sans passage de barres est doté de trous d'équilibrage dans le boîtier de piston.

En option, il est possible d'effectuer de RÖHM un équilibrage peut être effectué en usine. L'équilibrage peut également être effectué directement sur la machine.

### 3.3 Caractéristiques techniques

#### 3.3.1 Tableau des caractéristiques



Caractéristiques	Unité	FORTO-H 70	FORTO-H 85	FORTO-H 100	FORTO-H 125
A	mm	120	120	140	165
A1	mm	140	140	160	186
B	mm	124	116	121	125
C	mm	70	85	100	125
C1	mm	11,5	11,5	11,5	11,5
Course D	mm	40	32	32	40
E h6	mm	50	50	80	95
E1	mm	118	118	138	163
F	mm	100	100	120	145
G		6x M8	6x M8	6x M10	6x M12
G1		G3/8	G3/8	G3/8	G3/8
G2		M8	M8	M8	M8
H	mm	14,6	12,6	15	18
H1	mm	14	14	14	14
H2	mm	9	9	9	9
J	mm	30	30	40	50
J1 h7	mm	-	-	38	48
K max.	mm	55	47	47	70
K min.	mm	15	15	15	30
K1	mm	112	104	109	113
L		M20x1,5	M20x1,5	M24	M30
M1 H8	mm	20,5	20,5	25	31
M2 H8	mm	17	17	18	24
N	mm	45	45	50	60
N1	mm	10	10	10	10
N2	mm	67	67	72	85
O	mm	-	-	10	10
P min.	mm	163	155	160	164
P max.	mm	203	187	192	204
P1	mm	18	18	18	18
P2	mm	15	15	15	15
R min.	mm	220,2	212,2	217,2	238,1
R max.	mm	260,2	244,2	249,2	278,1

Caractéristiques	Unité	FORTO-H 70	FORTO-H 85	FORTO-H 100	FORTO-H 125
T min.	mm	172	164	169	173
T max.	mm	212	196	201	213
T1	mm	22	22	22	22
U1	mm	43	43	43	43
U2	mm	45	45	45	45
V min.	mm	40	40	40	40
V max.	mm	80	72	72	80
V1	mm	24	24	24	24
W	mm	37,5	37,5	37,5	37,5
Surface du piston A	cm <sup>2</sup>	28,8	47,1	68,9	106,8
Surface du piston B	cm <sup>2</sup>	31,4	49,7	66	103,1
Pression de service min. - max.	bar	8 – 80			
Température de service de l'huile hydraulique min. - max.*	°C	+40 - +70			
Force de traction effective à 60 bar	kN	18,8	29,5	39,5	61,5
Quantité d'huile perdue à la pression de service max	l/min	-	-	-	-
Vitesse de rotation ad- missible max.	min <sup>-1</sup>	8000	8000	8000	6300
Qualité d'équilibrage selon DIN ISO 21940-13		G = 6,3			
Moment d'inertie de masse	kgm <sup>2</sup>	0,0194	0,0166	0,0332	0,0633
Poids	kg	13	12	15,5	20,5

\*) Pour le démarrage à froid du cylindres sans passage de barres voir chapitre "Exigences techniques de commande"

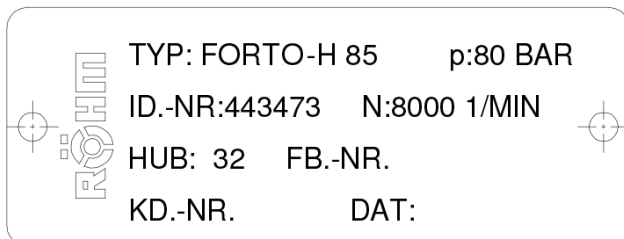
Caractéristiques	Unité	FORTO-H 150	FORTO-H 175	FORTO-H 200
A	mm	192	217	253
A1	mm	212	237	273
B	mm	130	139,5	144,5
C	mm	150	175	200
C1	mm	11,5	11,5	11,5
Course D	mm	40	45	50
E h6	mm	95	125	125
E1	mm	190	215	248
F	mm	170	195	225
G		6x M12	6x M12	6x M16
G1		G3/8	G3/8	G1/2
G2		M8	M8	M8
H	mm	17,5	18	23
H1	mm	14	14	15
H2	mm	9	9	9
J	mm	50	60	65
J1 h7	mm	48	58	62
K max.	mm	70	70	80
K min.	mm	30	25	25
K1	mm	118	127,5	132,5
L		M30	M36	M42x3
M1 H8	mm	31	37	44
M2 H8	mm	24	28	32
N	mm	60	60	70
N1	mm	10	10	12
N2	mm	85	92	95
O	mm	10	10	12
P min.	mm	169	178,5	188,5
P max.	mm	209	223,5	238,5
P1	mm	18	18	25
P2	mm	15	15	14
R min.	mm	243,1	252,6	273,6
R max.	mm	283,1	297,6	323,6

Caractéristiques	Unité	FORTO-H 150	FORTO-H 175	FORTO-H 200
T min.	mm	178	187,5	201
T max.	mm	218	232,5	251
T1	mm	22	22	32
U1	mm	43	43	50
U2	mm	45	45	50
V min.	mm	40	40	48,5
V max.	mm	80	85	98,5
V1	mm	24	24	25
W	mm	37,5	37,5	45
Surface du piston A	cm <sup>2</sup>	160,8	224,6	298,2
Surface du piston B	cm <sup>2</sup>	157,1	212,2	281
Pression de service min. - max.	bar	8 – 80		
Température de service de l'huile hydraulique min. - max.*	°C	+40 - +70		
Force de traction effective à 60 bar	kN	94	127	168
Quantité d'huile perdue à la pression de service max	l/min	-	-	-
Vitesse de rotation ad- missible max.	min <sup>-1</sup>	6000	5000	4000
Qualité d'équilibrage selon DIN ISO 21940-13		G = 6,3		
Moment d'inertie de masse	kgm <sup>2</sup>	0,1142	0,2050	0,3741
Poids	kg	26,5	36	50

\*) Pour le démarrage à froid du cylindres sans passage de barres voir chapitre "Exigences techniques de commande"

### 3.3.2 Plaque signalétique

La plaque signalétique se trouve sur le boîtier de distribution du cylindres sans passage de barres et contient les indications suivantes (à titre d'exemple) :



AVIS :

Les indications figurant sur la plaque signalétique doivent être respectées.

### 3.3.3 Raccordements pour le transport des milieux

Affectation des raccordements le cylindres sans passage de barres:

Raccorde-ments	Taille	Substance/milieu de service	Fonction
A	G3/8"	Huile hydraulique	La tige de piston sort
B	Exception	Huile hydraulique	La tige de piston rentre
R	FORTO-H 200 : G1/2"	Huile hydraulique	Récupération des fuites d'huile

### 3.3.4 Conditions ambiantes et d'utilisation

Le cylindres sans passage de barres est conçu pour les conditions d'environnement et d'utilisation suivantes :

Conditions ambiantes et d'utilisation	Exigence(s) de qualité
Milieu ambiant	<ul style="list-style-type: none"> <li>▪ Air ou gaz inerte</li> <li>▪ Le cylindres sans passage de barres ne doit pas être immergé dans un liquide, quel qu'il soit</li> </ul>
Lieu d'utilisation	À l'intérieur
Vitesses de vibration	< 5 mm/s selon DIN ISO 10816-3

Conditions ambiantes et d'utilisation	Exigence(s) de qualité
Humidité relative de l'air (à 40 °C)	< 100 % AVIS : L'utilisation dans des milieux avec une humidité de l'air élevée se traduit par une corrosion plus rapide et une diminution éventuelle de la durée de vie
Environnement à risque d'explosion	Non, non autorisé
Température ambiante sur le lieu d'utilisation	+5°C à +60°C
Température ambiante sur le lieu de stockage	+15°C à +70°C
Usinage à sec et sous arrosage	Compatible avec l'humidité, le liquide hydraulique et le liquide de refroidissement

Une contamination de l'environnement due à une pollution émanant de la machine elle-même est autorisée. Cependant, le fonctionnement impeccable du cylindres sans passage de barres doit être vérifié régulièrement.

### 3.3.5 Consommables autorisés

---

Les carburants suivants sont autorisés :

- Huile hydraulique  
qui répond aux exigences de qualité suivantes :
  - Huile hydraulique HLP selon DIN 51524-2 rectification 1:2006-09
  - Plage de viscosité 32 - 46 cSt à 40 °C
  - Classe de pureté ISO 4406 : 20/18/15

D'autres consommables ne peuvent être utilisés qu'avec l'autorisation écrite préalable de RÖHM.

### 3.3.6 Conditions de fonctionnement constructives

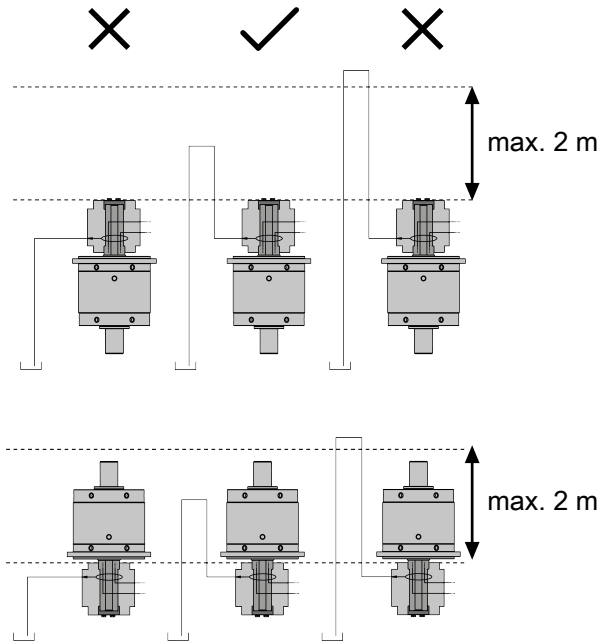
---

Pour un fonctionnement correct du cylindres sans passage de barres dans une machine, les conditions suivantes doivent être respectées :

- Avant d'utiliser le cylindres sans passage de barres dans une machine, il faut vérifier si la machine permet l'utilisation du cylindres sans passage de barres.  
Voir aussi à ce sujet :
  - Chapitre "Obligations de l'utilisateur", ainsi que



- le chapitre "Risque de projection, de dégagement et de chute de composants du cylindres sans passage de barres", ainsi que
  - le chapitre "Risque de projection, de dégagement et de chute de composants des pièces de fabrication du cylindres sans passage de barres."
  - L'axe de rotation de la cylindres sans passage de barres est arbitraire.
  - Le mandrin peut être actionné par pression ou par traction à l'aide du cylindres sans passage de barres.
  - La vitesse maximale du cylindres sans passage de barres ne doit pas être dépassée.
  - Le cylindres sans passage de barres doit être fixé directement sur une broche de machine ou via l'option bride cylindrique.
  - Aucune force ne doit être appliquée sur le boîtier de distribution. Les raccords hydrauliques et les raccords d'huile de fuite doivent être des tuyaux flexibles et non des tuyauteries rigides ou des tuyaux rigides.
  - Les vis fournies avec la classe de résistance prescrite doivent être utilisées. Les autres vis ne doivent pas être utilisées.
  - Les dimensions maximales de montage du cylindres sans passage de barres peuvent être tirées du plan d'encombrement (voir chapitre "Caractéristiques techniques", sous-chapitre "Aperçu des tailles").
  - La zone de déplacement du boîtier de distribution et, le cas échéant, des options joint tournant et détecteur de proximité/système de mesure de déplacement doit être respectée (risque de collision avec d'autres composants, tuyaux, câbles, etc. dans la machine).
  - Le tuyau à huile de fuite
    - ne doit pas être plié ni rétréci
    - doit, dans l'axe de rotation du cylindres sans passage de barres s'étendre sur toute la longueur avec une pente vers le réservoir hydraulique
    - doit, dans l'axe de rotation est vertical ou incliné du cylindres sans passage de barres se dérouler toujours en arc de cercle par rapport au bord supérieur du boîtier de distribution.
- AVIS :
- Cela permet d'éviter que le roulement situé respectivement en haut dans le boîtier de distribution ne tourne à sec.
- AVIS :
- Voir également la représentation schématique suivante.



- ne doit pas être immergé dans le réservoir hydraulique dans l'huile hydraulique, le cas échéant, il faut prévoir une ventilation forcée
- doit être résistant à la température et à l'huile hydraulique AVIS

Le tuyau d'huile de fuite doit être transparent, ce qui facilite le contrôle du refoulement

- Aucune sous-pression ou surpression ne doit se produire ou pouvoir régner dans le tuyau d'huile de fuite.
- Les positions finales ou la course de serrage du piston peuvent être surveillées par un contrôle de la course de serrage. Le contrôle de la course de serrage peut transmettre des signaux correspondants à la commande de la machine.
- Si la pièce à serrer doit être serrée par adhérence, cela ne doit pas se faire dans l'une des deux positions finales du cylindres sans passage de barres. Dans ce cas, il faut disposer d'une réserve de course suffisamment importante jusqu'à la position finale correspondante.
- L'huile hydraulique doit être filtrée pour garantir la classe de pureté correspondante (voir chapitre "Consommables autorisés").

### 3.3.7 Exigences en matière de technique de commande

---

#### 3.3.7.1 Exigences en matière de technique de commande générale

---

- Le cylindres sans passage de barres peut être tendu et relâché à l'arrêt ou en rotation.
- Lors de la rotation avec serrage d'une pièce à usiner, le raccord hydraulique "A" ou "B" doit être alimenté en permanence avec une pression d'au moins 8 bar (selon le raccord hydraulique alimenté pour le serrage de la pièce à usiner).  
AVIS :  
Cela permet également de maintenir la lubrification des roulements ou d'éviter la marche à sec.
- En cas de rotation pendant une période prolongée sans serrage d'une pièce à usiner, une impulsion de lubrification d'environ 5 s à une pression hydraulique de 5 bar doit être appliquée toutes les 15 min environ en alternance sur les raccords hydrauliques "A" et "B".  
AVIS :  
Cela permet également de maintenir la lubrification des roulements ou d'éviter la marche à sec.
- Un démarrage à froid de cylindres sans passage de barres est autorisé à partir d'une température ambiante (machine, cylindres sans passage de barres et de l'huile hydraulique) de 20 °C. Le cylindres sans passage de barres ne doit tourner qu'à des vitesses faibles ou moyennes.
- Ce n'est que lorsque l'huile hydraulique a atteint sa température de fonctionnement que le cylindres sans passage de barres doit être mis en marche à la vitesse maximale.
- En cas de chute ou d'effondrement soudain de la pression hydraulique, il faut immédiatement interrompre l'usinage de la pièce et cylindres sans passage de barres 1 minute maximum jusqu'à l'arrêt complet.
- Dans le cas d'une coupure dans la machine puis d'un retour de courant, il est interdit de modifier les positions de commutation en cours.
- La mise hors pression de cylindres sans passage de barres lorsque la pièce est serrée n'est pas autorisée.

### 3.3.7.2 Mode de configuration

---

Dans le mode de fonctionnement de la machine "mode de configuration"

- il ne doit pas être possible d'usiner une pièce.
- les mouvements rotatifs et linéaires des axes ne doivent pas se superposer.
- les mouvements linéaires des axes doivent être limités à 2 m/min maximum.
- il faut que dans le cylindres sans passage de barres aucun mouvement de rotation et de levage ne soit possible en même temps.
- la vitesse de rotation de la cylindres sans passage de barres doit être limitée à 10 min<sup>-1</sup> maximum.
- les pressions hydrauliques doivent être limitées à 10 bar maximum.

AVIS :

Si d'autres pressions hydrauliques sont nécessaires, elles sont explicitement mentionnées dans les instructions d'opérations.

## 4 Transport

### ⚠ AVERTISSEMENT



**Blessures suite à un transport non sécurisé cylindres sans passage de barres.**

Chute cylindres sans passage de barres.

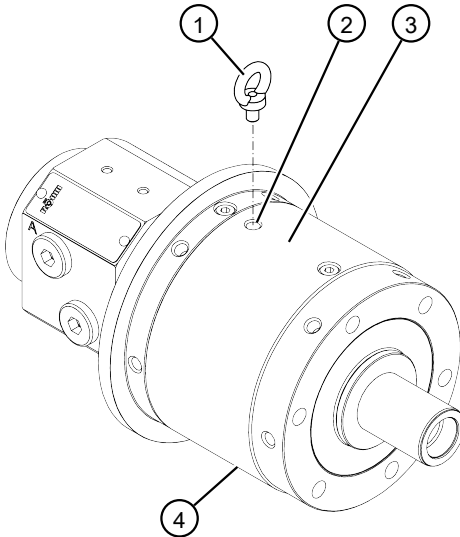
- Avoir recours à un engin de levage approprié et des élingues adaptées.
- Porter un équipement de protection individuelle.
- Ne pas se tenir sous des charges en suspension.

#### Conditions :

- Qualification du personnel : Personne instruite/formée
- Porter un équipement de protection individuelle

### 4.1 Transporter les mandrins à serrage complet avec vis à anneau

#### Procédure à suivre :



1	Vis à anneau M8 DIN 580	3	Boîtier de piston
2	Anneau de levage M8	4	Anneau de levage M8 (caché)

1. Le cas échéant, tourner le boîtier de piston de manière à ce que l'un des deux anneaux de levage se trouve en haut.

2. Visser complètement la vis à anneau dans l'anneau de levage.
3. Fixer un engin de levage approprié à la vis à anneau.
4. Soulever et transporter à la main le cylindres sans passage de barre.  
Le cylindres sans passage de barres ne doit pas faire la navette.

#### **4.2 Déposer le mandrin de serrage complet**

---

- Placer le cylindres sans passage de barres sur un établi ou une autre surface, de manière à ce que le cylindres sans passage de barres ne repose pas sur le disque de commutation.
- Veiller à ce que le cylindres sans passage de barres soit sécurisé contre le basculement et le déplacement.

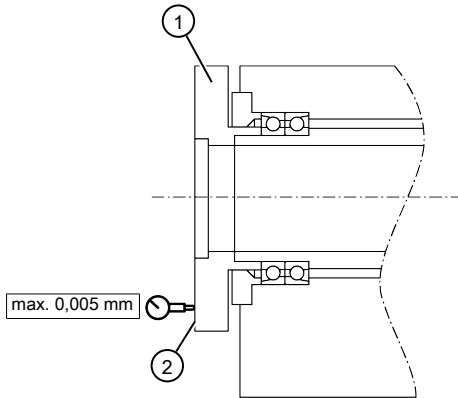
## 5 Montage

### Conditions :

- Qualification du personnel : Professionnel
- Porter un équipement de protection individuelle
- La machine est arrêtée et condamnée afin de prévenir toute remise en marche
- La surface d'appui et la surface de centrage sur la broche de la machine sont nettoyées

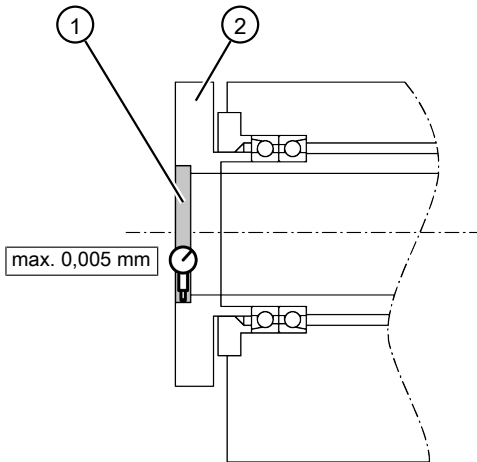
### 5.1 Préparer la machine

#### Procédure à suivre :



1	Broche de machine (exemple)	2	Surface de placement
---	-----------------------------	---	----------------------

- Vérifier la planéité au niveau de la surface d'appui sur la broche de la machine.

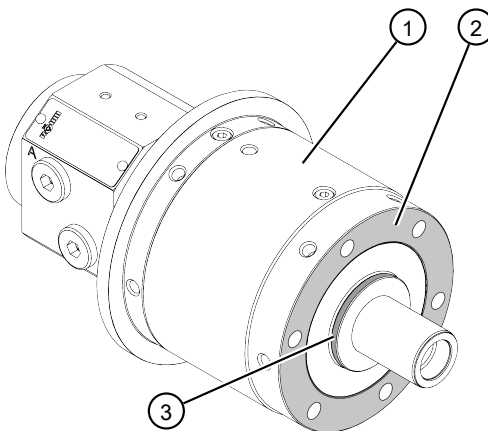


1	Surface de centrage	2	Broche de machine (exemple)
---	---------------------	---	-----------------------------

- Vérifier la concentricité au niveau de la surface de centrage sur la broche de la machine.

## 5.2 Monter un mandrin de serrage complet sur la broche de la machine

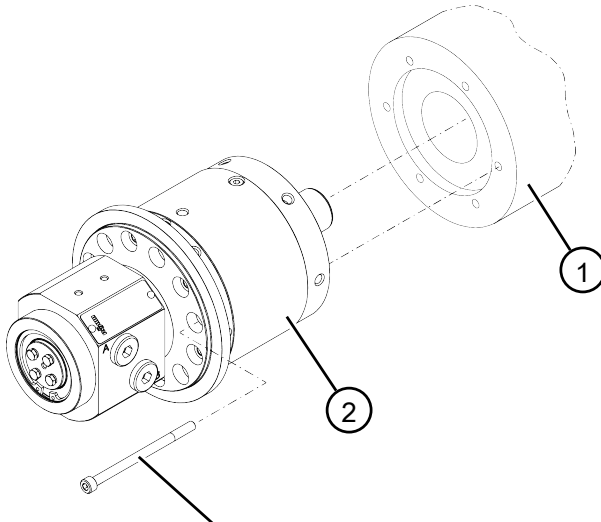
Conditions :



1	Boîtier de piston	3	Surface de centrage
2	Surface de placement	-	-

- Nettoyer la surface d'appui et la surface de centrage.



**Procédure à suivre :**


Pour le montage des vis de fixation, voir le tableau ci-dessous

1	Broche de machine (exemple)	2	cylindres sans passage de barres
---	-----------------------------	---	----------------------------------

Indications de montage pour les vis de fixation						
FORTO-H 70	FORTO-H 85	FORTO-H 100	FORTO-H 125	FORTO-H 150	FORTO-H 175	FORTO-H 200
6x						
M8x130	M8x120	M10x125	M12x130	M12x135	M12x145	M16x150
12.9						
42,2 Nm		83 Nm		144 Nm		354 Nm

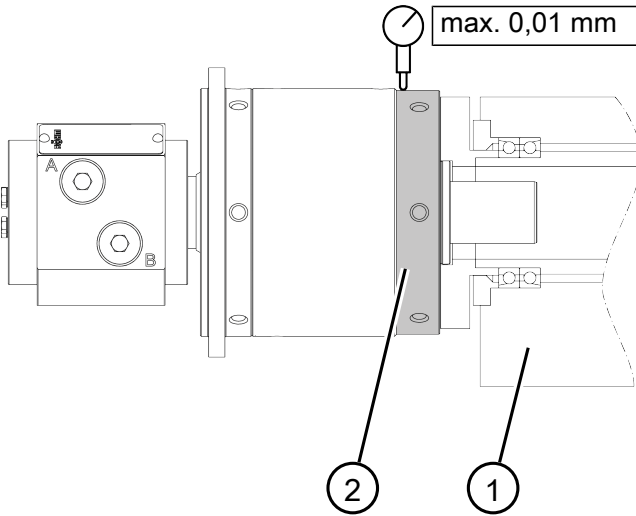
1. Fixer cylindres sans passage de barre à la broche de la machine.
2. Fixer cylindres sans passage de barre à l'aide de vis de fixation à la broche de la machine.

AVIS :

Serrer les vis de fixation en croix.

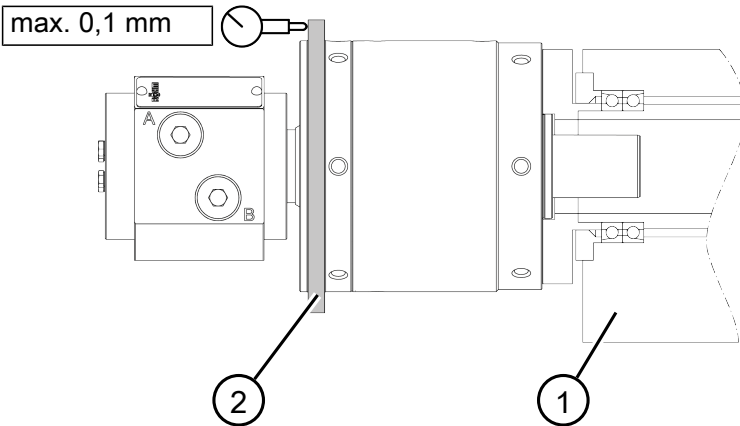
**AVIS :**

Les vis de fixation doivent être vissées avec le couple de serrage indiqué.



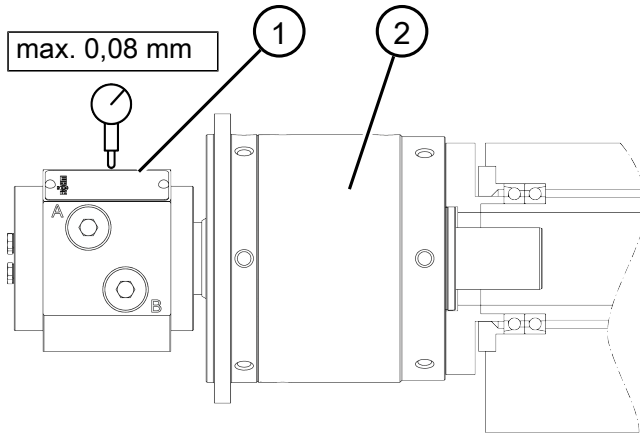
1 Broche de machine (exemple)	2 Bord de contrôle
-------------------------------	--------------------

3. Vérifier la concentricité sur le bord de contrôle.



1 Broche de machine (exemple)	2 Disque de commutation
-------------------------------	-------------------------

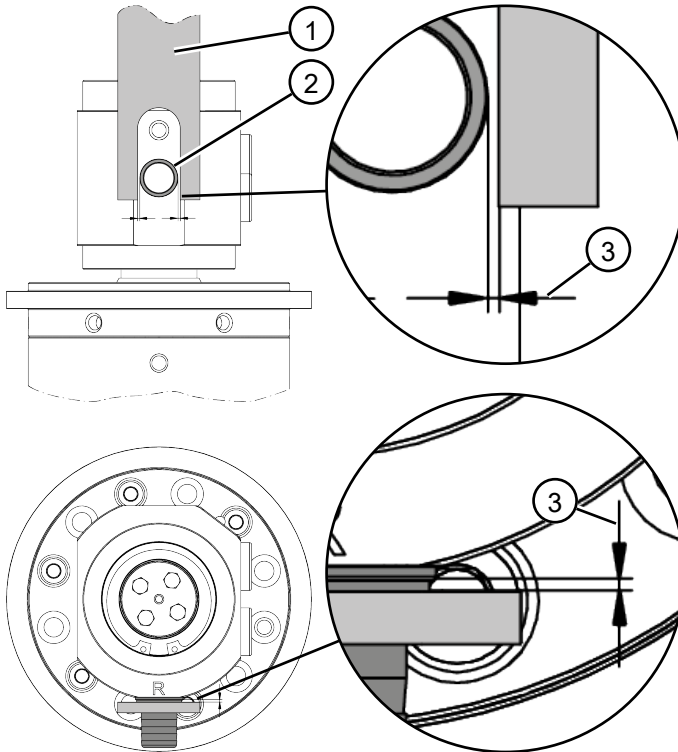
4. Vérifier la planéité sur le disque de commutation



1 Surface plane sur le boîtier de distribution	2 Boîtier de piston
--	---------------------

- Placer le comparateur sur le boîtier de distribution. Le boîtier de distribution vertical ne doit pas vaciller pendant la rotation du boîtier de piston.

### 5.3 Monter la sécurité anti-rotation (sur le manchon d'huile de fuite)



1	Sécurité anti-rotation (exemple)	3	Distance
2	Manchon d'huile de fuite	-	-

#### AVIS :

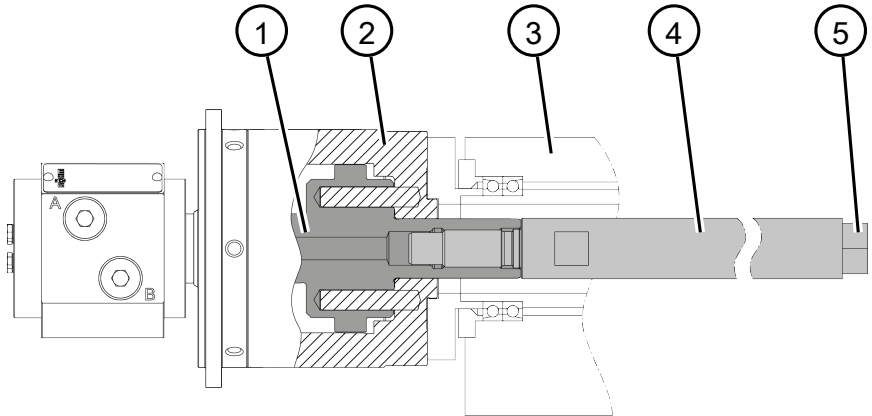
- Le boîtier de distribution doit être bloqué pour éviter qu'il ne tourne dans les deux sens de rotation. Pour cela, il faut prévoir une sécurité anti-rotation du côté de la machine. La sécurité anti-rotation n'est pas inclus dans la livraison.
- La sécurité anti-rotation doit être conçu pour un couple de 20 Nm.
- La sécurité anti-rotation ne doit pas exercer de contrainte sur le cylindres sans passage de barres et doit avoir un écart d'environ 2 mm par rapport au manchon d'huile de fuite dans toutes les directions.
- La sécurité anti-rotation peut être fabriquée sous forme de fourche, ce qui facilite le montage/démontage du cylindres sans passage de barres et de la sécurité anti-rotation.

## 5.4 Monter les options sur le mandrin de serrage complet

### 5.4.1 Option monter la barre de traction

AVIS :

Pour le montage de l'option barre de traction, le cylindres sans passage de barres être montée dans la machine, remplie d'huile hydraulique et purgée.



1	Piston	4	Barre de traction
2	Boîtier de piston	5	Hexagonal
3	Broche de machine (exemple)	-	-

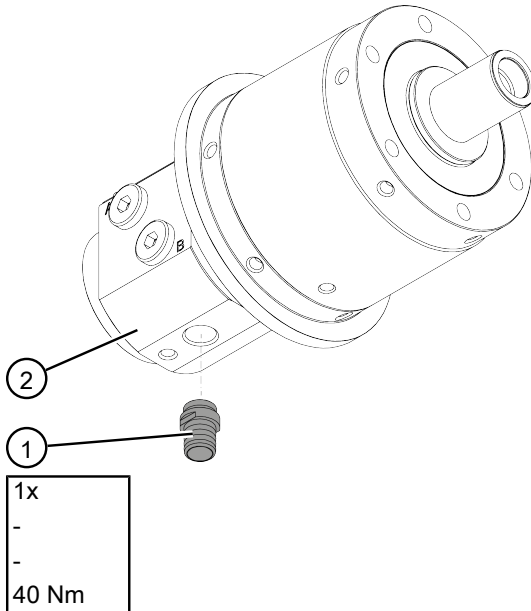
#### Procédure à suivre :

1. Amener le piston en position finale avant. Pour cela, mettre le raccord hydraulique "A" sous pression.
2. Introduire la barre de traction complète (selon la version avec des disques d'appui) dans la broche de la machine.
3. Insérer la barre de traction dans le piston du cylindres sans passage de barres.

AVIS :

Pour le couple de serrage, voir le plan de montage.

### 5.4.2 Option monter le manchon d'huile de fuite



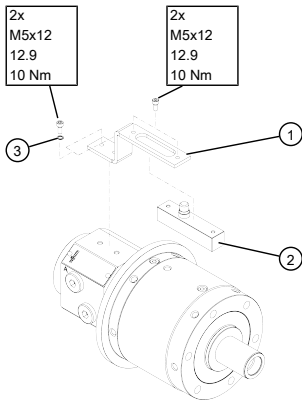
1 Manchon d'huile de fuite	2 Boîtier de distribution
----------------------------	---------------------------

**Procédure à suivre :**

- Visser le manchon d'huile de fuite sur le boîtier de distribution.  
AVIS :  
Le manchon d'huile de fuite doit être vissé avec le couple de serrage indiqué.

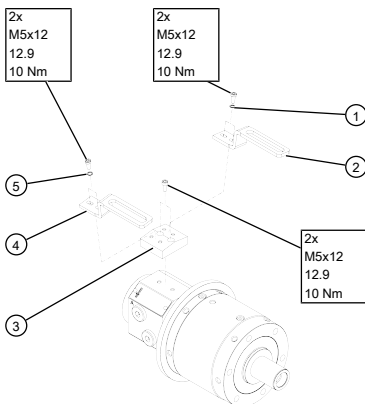
### 5.4.3 Option monter le capteur de déplacement/commutateur de proximité

#### Fixation du système de mesure de déplacement

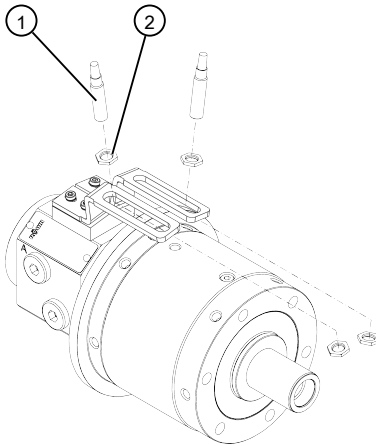


1	Support du capteur	3	2x disques de sécurité
2	Système de mesure de déplacement	-	-

#### Fixation du détecteur de proximité



1	2x disques de sécurité	4	Baguette de fin de course
2	Baguette de fin de course	5	2x disques de sécurité
3	Support d'interrupteurs	-	-



1	2x Détecteur de proximité M12	2	4x écrou M12
---	-------------------------------	---	--------------

AVIS :

- La course de serrage du cylindres sans passage de barres peut être contrôlé soit par deux détecteurs de proximité, soit par un système de mesure de déplacement.
- Pour fixer et ajuster les détecteurs de proximité ou le système de mesure de déplacement, suivre leurs instructions de service.
- Les câbles des détecteurs de proximité ou du système de mesure de déplacement doivent être posés de manière à ce qu'ils ne puissent pas être soumis à une traction.
- Les câbles des détecteurs de proximité ou du système de mesure de déplacement doivent être posés de manière à ce qu'ils ne risquent pas d'être attrapés ou écrasés par des pièces en mouvement.

AVIS :

Les câbles pour les détecteurs de proximité ou le système de mesure de déplacement ne sont pas compris dans la livraison et doivent être fournis par le fabricant de la machine ou l'utilisateur de la machine.

**Procédure à suivre :**

1. Selon l'option, fixer le support du capteur avec le système de mesure de déplacement ou le support d'interrupteurs avec les baguettes de fin de course et les détecteurs de proximité à l'aide de vis de fixation et de rondelles d'arrêt sur le cylindres sans passage de barres.

AVIS :

Les vis de fixation doivent être vissées avec le couple de serrage indiqué.



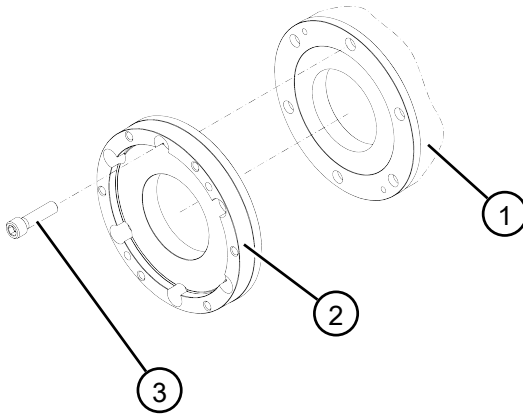
2. Ajuster le détecteur de proximité ou le système de mesure de déplacement.  
 AVIS :  
 Voir les instructions de fonctionnement des détecteurs de proximité ou du système de mesure de déplacement.  
 AVIS :  
 Voir aussi le chapitre "Régler la surveillance de la course de serrage".

#### 5.4.4 Option monter la bride cylindrique

##### Conditions :

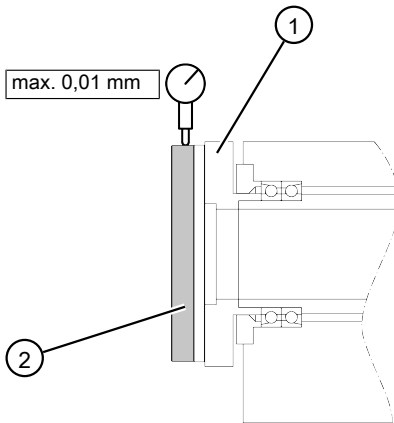
- La surface d'appui et la surface de centrage sur la broche de la machine sont nettoyées
- La surface de contact et la surface de centrage sur la bride cylindrique sont nettoyées
- Erreur de concentricité et erreur de planéité sur la broche de la machine : 0,005 mm max. chacune

##### Procédure à suivre :

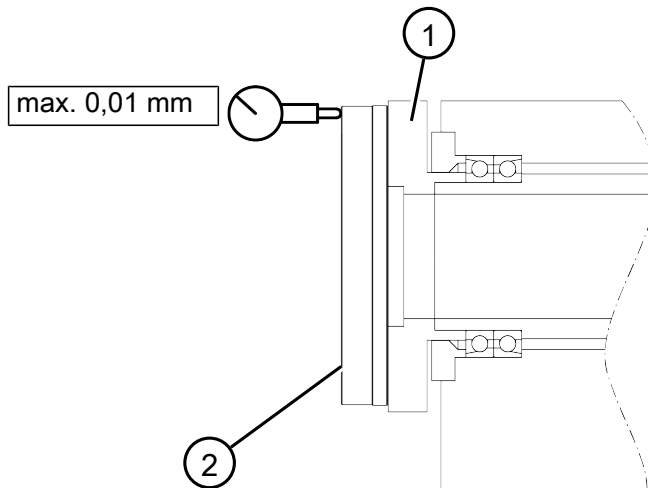


1	Broche de machine (exemple)	3	Vis de fixation (exemple)
2	Bride cylindrique (exemple)	-	-

1. Fixer la bride cylindrique sur la broche de la machine à l'aide des vis de fixation.  
 AVIS :  
 Serrer les vis de fixation en croix.  
 AVIS :  
 La bride cylindrique est fabriquée selon les spécifications du client/de la machine. Consulter le plan d'encombrement correspondant pour connaître les dimensions et les vis à utiliser.



1 Broche de machine (exemple)	2 Bord de contrôle sur la bride cylindrique
-------------------------------	---



1 Broche de machine (exemple)	2 Surface d'appui sur la bride cylindrique
-------------------------------	--

2. Vérifier la planéité sur la surface de placement.
3. Monter cylindres sans passage de barres sur la bride cylindrique.  
 AVIS :  
 Pour la procédure, voir le chapitre "monter cylindres sans passage de barres sur la broche de la machine".

### 5.4.5 Option équilibrage du mandrin de serrage complet

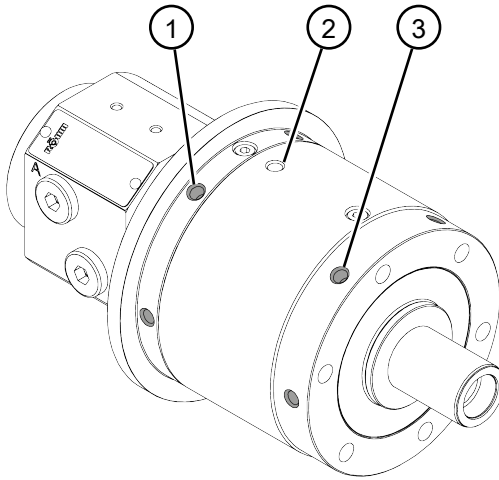
---

**Conditions :**

- Qualification du personnel : Professionnel
- Porter un équipement de protection individuelle
- cylindres sans passage de barre est monté et raccordé dans la machine
- Huile hydraulique à température de fonctionnement
- cylindres sans passage de barre à la température de fonctionnement
- Des trous d'équilibrage sont disponibles sur le cylindres sans passage de barres.

**Procédure à suivre :****AVIS :**

- Les trous d'équilibrage ne sont pas fermés. Exception : Le cylindres sans passage de barres a déjà été équilibré auparavant par RÖHM. Dans ce cas, un ou plusieurs trous d'équilibrage sont déjà fermés.
- Les trous d'équilibrage déjà utilisés ou fermés RÖHM ne doivent plus être ouverts.
- Les vis de fermeture ou les vis sans tête et les masses d'équilibrage appropriées doivent être fournies par le fabricant ou l'utilisateur.
- Les deux anneaux de levage ne doivent pas être utilisés pour l'équilibrage de cylindres sans passage de barres, utiliser exclusivement les trous d'équilibrage prévus à cet effet.
- Effectuer l'équilibrage dans un mode de fonctionnement de la machine prévu à cet effet par le fabricant de la machine.
- La vitesse de rotation max. autorisée du cylindres sans passage de barres ne doit pas être dépassée.



1	6x trous d'équilibrage (niveau 2)	3	6x trous d'équilibrage (niveau 1)
2	Anneau de levage (également opposé)	-	-

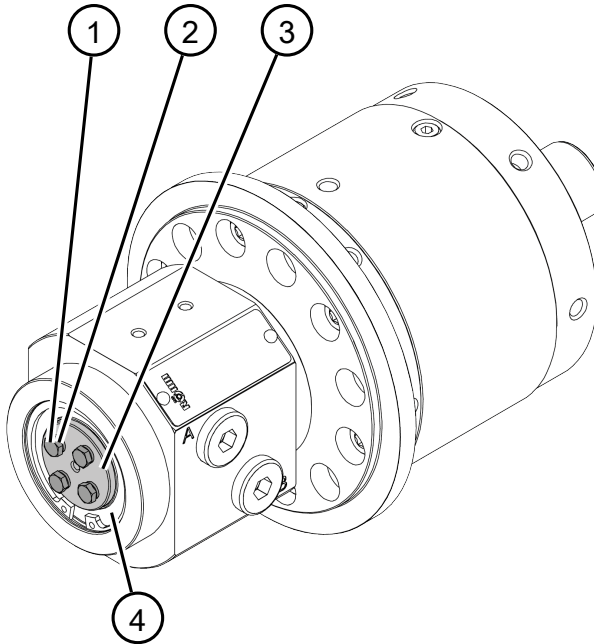
Trous d'équilibrage (nombre total, filetage x profondeur de filetage x profondeur de carottage et couple de serrage)						
FORTO-H 70	FORTO-H 85	FORTO-H 100	FORTO-H 125	FORTO-H 150	FORTO-H 175	FORTO-H 200
12x M8 x 16 x 20				12x M8 x 20 x 25		
24,6 Nm						

AVIS :

Serrer les vis de fermeture ou les vis sans tête au couple de serrage indiqué.

AVIS :Bloquer les vis de fermeture ou les vis sans tête avec du dispositif de sécurité.

### 5.4.6 Option monter le joint tournant (simple) (FORTO-H 70/85/100)



1	4x vis de fixation M4x12	3	Bride de recouvrement
2	4x bague Usit	4	Bague d'étanchéité de l'arbre

#### Procédure à suivre :

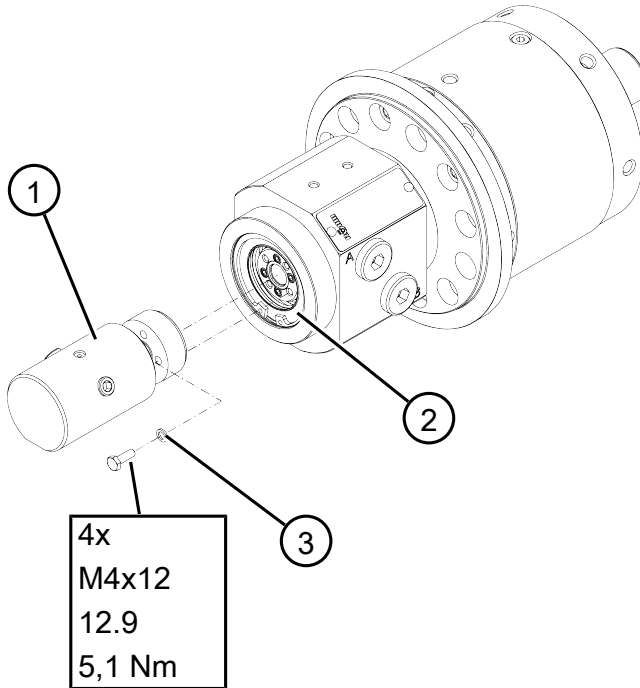
1. Amener le piston en position finale avant. Pour cela, mettre le raccord hydraulique "A" sous pression.
2. Dévisser les vis de fixation et retirer la bride de recouvrement de la tige de piston.

AVIS :

Les vis de fixation et les bagues Usit sont nécessaires pour le montage du joint tournant.

AVIS :

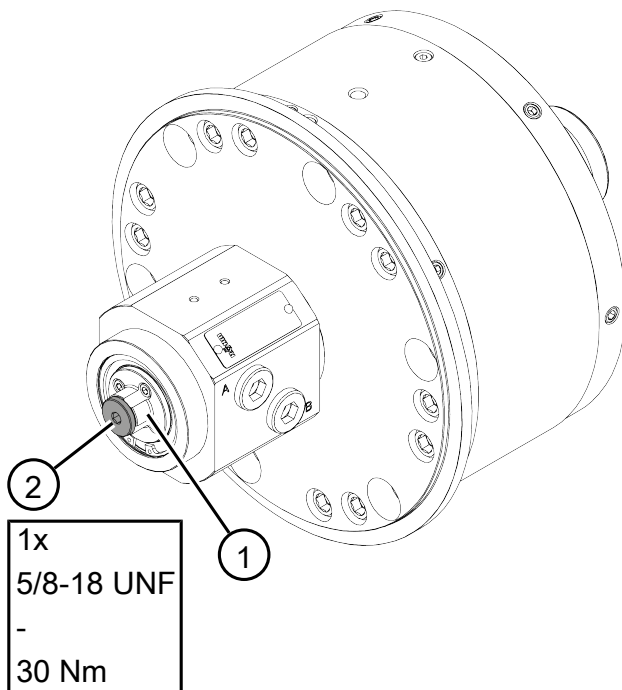
Faire attention à la bague d'étanchéité de l'arbre.



1	Joint tournant, simple	3	4x bague Usit
2	Bague d'étanchéité de l'arbre	-	-

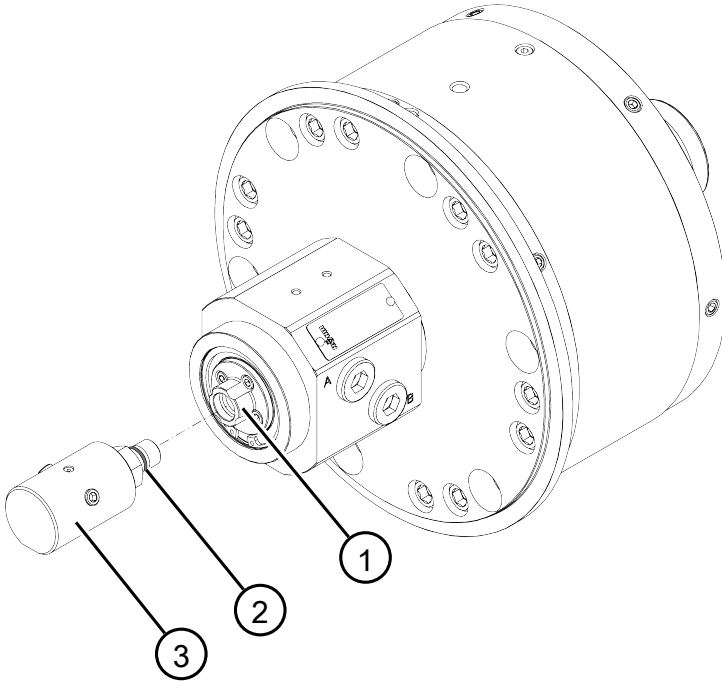
3. Monter le joint tournant à la place de la bride de recouvrement sur la tige de piston.  
 AVIS :  
 Les vis de fixation doivent être vissées avec le couple de serrage indiqué.  
 AVIS :  
 Serrer les vis de fixation en croix.  
 AVIS :  
 Faire attention à la bague d'étanchéité de l'arbre.
4. Effectuer le montage des tuyaux, des sécurités anti-rotation, etc. sur le joint tournant conformément au manuel d'utilisation du fabricant du joint tournant.

### 5.4.7 Option monter le joint tournant (simple) (FORTO-H 125/150/175/200)



1   Bride de raccordement	2   Vis de fermeture
---------------------------	----------------------

1. Amener le piston en position finale avant. Pour cela, mettre le raccord hydraulique "A" sous pression.
2. Dévisser la vis de fermeture de la bride de raccord.  
 AVIS :  
 Conserver la vis de fermeture.

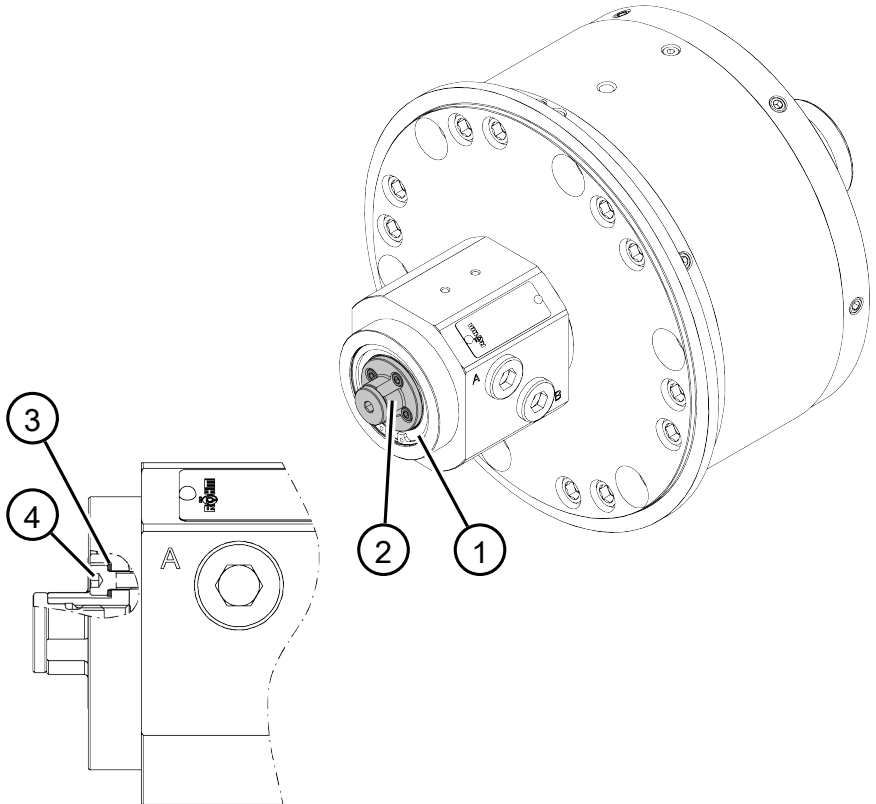


1	Bride de raccordement	3	Joint tournant, simple
2	Joint torique	-	-

3. Visser le joint tournant dans la bride de raccord.  
 AVIS :  
 Le joint torique doit être présent sur le joint tournant.  
 AVIS :  
 Pour le couple de serrage, voir le manuel d'utilisation du fabricant du joint tournant.
4. Effectuer le montage des tuyaux, des sécurités anti-rotation, etc. sur le joint tournant conformément au manuel d'utilisation du fabricant du joint tournant.

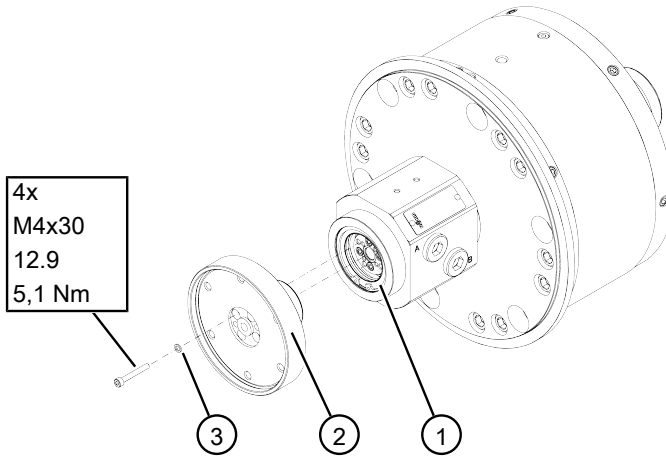


### 5.4.8 Option monter le joint tournant (double) (FORTO-H 125/150/175/200)



1	Bague d'étanchéité de l'arbre	3	4x bague Usit
2	Bride de raccordement	4	4x vis de fixation M4x12

1. Amener le piston en position finale avant. Pour cela, mettre le raccord hydraulique "A" sous pression.
2. Dévisser les vis de fixation et retirer la bride de raccord de la tige de piston.  
 AVIS :  
 Conserver les vis de fixation et les bagues Usit pour un éventuel re-montage de la bride de raccord.  
 AVIS :  
 Faire attention à la bague d'étanchéité de l'arbre.



1	Bague d'étanchéité de l'arbre	3	4x bague Usit
2	Bride de raccordement	-	-

3. Fixer la bride de raccord à la tige de piston à l'aide des vis de fixation et des bagues Usit.

AVIS :

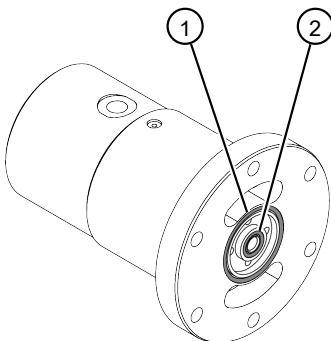
Serrer les vis de fixation en croix.

AVIS :

Les vis de fixation doivent être vissées avec le couple de serrage indiqué.

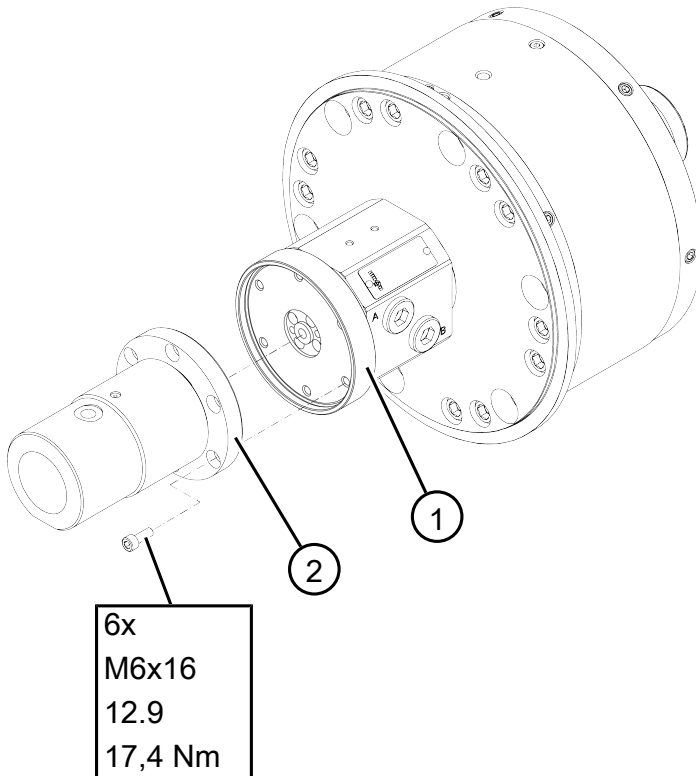
AVIS

Faire attention à la bague d'étanchéité de l'arbre.



1	Joint torique	2	Joint torique
---	---------------	---	---------------

4. S'assurer de la présence des joints toriques sur le joint tournant.



1	Bride de raccordement	2	Joint tournant
---	-----------------------	---	----------------

5. Fixer le joint tournant à la bride de raccord à l'aide des vis de fixation.  
 AVIS :  
 Serrer les vis de fixation en croix.  
 AVIS :  
 Les vis de fixation doivent être vissées avec le couple de serrage indiqué.
6. Effectuer le montage des tuyaux, des sécurités anti-rotation, etc. sur le joint tournant conformément au manuel d'utilisation du fabricant du joint tournant.
7. Pour le montage du tube enfichable (sans illustration) dans la tige de piston, voir le plan de montage.

## 5.5 Raccorder les raccords pour le transport des milieux

### 5.5.1 Raccorder les tuyaux hydrauliques

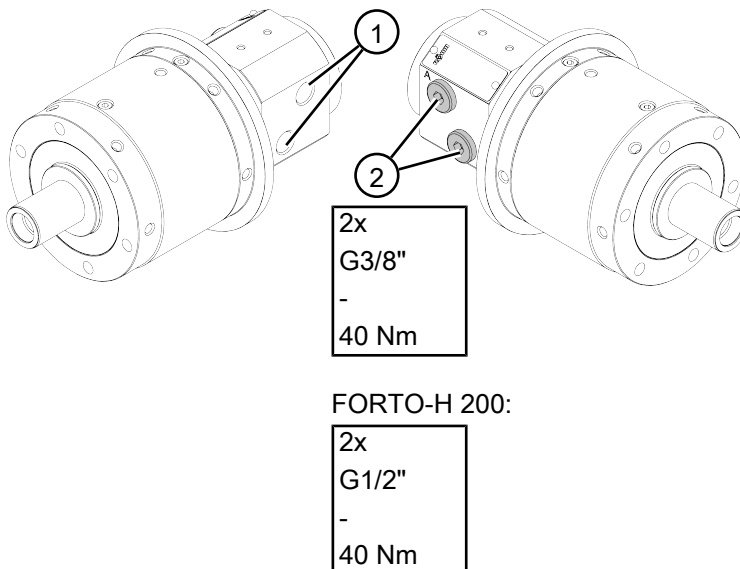
AVIS :

- À l'état de livraison du cylindres sans passage de barres, les raccords hydrauliques "A" et "B" sont fermés d'un côté par des vis de fermeture et du côté opposé par des bouchons d'obturation.
- Ne pas enlever les vis de fermeture et les bouchons sur le cylindres sans passage de barres ne les retirer qu'immédiatement avant de raccorder les tuyaux hydrauliques.
- Si le raccord hydraulique "A" est alimenté en pression, la tige de piston sort, si le raccord hydraulique "B" est alimenté en pression, la tige de piston rentre.

**Conditions :**

- Les tuyaux hydrauliques et les raccords à visser ne sont pas encrassés. Le cas échéant, rincer les tuyaux hydrauliques et les raccords vissés avec de l'huile hydraulique.
- Seuls des raccords à visser avec des filetages cylindriques peuvent être utilisés. Les filetages coniques ne sont pas autorisés.

**Procédure à suivre :**



1	Bouchons de fermeture	2	Vis de fermeture
---	-----------------------	---	------------------

1. Retirer le bouchon et le conserver.
2. Le cas échéant, dévisser les vis de fermeture et les revisser de l'autre côté.  
AVIS :  
Les vis de fermeture doivent être vissées avec le couple de serrage indiqué.
3. Visser les tuyaux hydrauliques

### **5.5.2 Raccorder le tuyau d'huile de fuite**

---

AVIS :

Pour les consignes de pose et de raccordement du tuyau de fuite d'huile, voir le chapitre "Conditions de fonctionnement constructives".


## 6 Mise en service

### 6.1 Remplir d'huile hydraulique et purger les mandrins de serrage complet

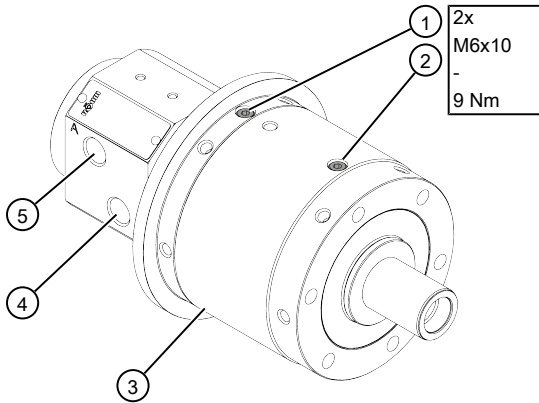
**Conditions :**

- Qualification du personnel : Professionnel
- Porter un équipement de protection individuelle
- cylindres sans passage de barre est monté et raccordé dans la machine
- Machine en mode de fonctionnement "Mode de réglage"
- Huile hydraulique à température de fonctionnement
- Pression hydraulique réglée à 5 bar

**Procédure à suivre :**

<b>⚠ AVERTISSEMENT</b>	
	<p><b>Risque d'écrasement dans la zone de déplacement du boîtier de distribution entre le boîtier de piston et le boîtier de distribution pendant la purge d'air.</b></p> <ul style="list-style-type: none"> <li>➤ Ne pas mettre les mains dans la zone de déplacement du boîtier de distribution pendant la purge.</li> </ul>
<b>⚠ AVERTISSEMENT</b>	
	<p><b>Risque de glissade et d'irritation de la peau en cas de fuite d'huile hydraulique.</b></p> <ul style="list-style-type: none"> <li>➤ Porter un équipement de protection individuelle.</li> <li>➤ Récupérer l'huile hydraulique qui s'échappe.</li> </ul>

### Purger les raccords hydrauliques "A" et "B"



1	Vis de purge d'air "A"	4	Raccord hydraulique "B" (également opposé)
2	Vis de purge d'air "B"	5	Raccord hydraulique "A" (également opposé)
3	Boîtier de piston	-	-

#### AVIS :

Représentation sans broche de machine, options et conduites hydrauliques

1. Tourner le boîtier de piston de manière à ce que les vis de purge d'air "A" et "B" se trouvent en haut.
2. Desserrer la vis de purge d'air "A" d'un ou deux tours.  
AVIS :  
La vis de purge d'air ne doit pas être desserrée de plus de deux tours, ni même dévissée.
3. Mettre le raccord hydraulique "A" sous pression.
  - De l'huile hydraulique mélangée à des bulles d'air s'échappe d'abord de la vis de purge d'air desserrée.
4. Si l'huile hydraulique s'écoule sans bulles d'air, visser alors la vis de purge d'air "A".  
AVIS :  
La vis de purge d'air doit être vissée avec le couple de serrage indiqué.  
AVIS :  
Récupérer l'huile hydraulique qui s'échappe.
5. Répéter l'opération avec la vis de purge d'air "B".

#### Nettoyer le mandrin de serrage complet


- Après la purge, nettoyer l'extérieur du cylindres sans passage de barres.

## 6.2 Effectuer un test de fonctionnement


### Conditions :

- Qualification du personnel : Professionnel
- Porter un équipement de protection individuelle
- Machine en mode de fonctionnement "Mode de réglage"
- Huile hydraulique à température de fonctionnement
- Pression hydraulique réglée à 8 bar
- Le mandrin est fermé sur cylindres sans passage de barres ou l'option barre de traction
- Pas de pièce serrée

### Procédure à suivre :

<b>⚠ AVERTISSEMENT</b>	
	<p><b>Risque d'écrasement dans la zone de déplacement du boîtier de distribution entre le boîtier de piston et le boîtier de distribution pendant le test de la fonction.</b></p> <p>➤ Ne pas mettre les mains dans la zone de déplacement du boîtier de distribution pendant le contrôle du fonctionnement.</p>

1. Approcher 5 à 10 fois la position finale avant et arrière avec le piston.  
AVIS :  
Le cylindres sans passage de barres ne doit pas tourner.
2. Vérifier le cylindres sans passage de barres pour le raccordement correct des conduites hydrauliques "A" et "B".
3. Contrôler les conduites hydrauliques, le tuyau d'huile de fuite et les câbles. Ceux-ci ne doivent pas être soumis à une charge de traction.
4. Vérifier la sécurité anti-rotation.

<b>⚠ AVERTISSEMENT</b>	
	<p><b>La marche à sec du cylindres sans passage de barres peut entraîner une soudure à froid du boîtier de distribution et du boîtier de piston. En conséquence, les tuyaux hydrauliques peuvent se déchirer et l'huile hydraulique se répandre sous haute pression. Risque de blessures</b></p> <p>➤ Pendant la rotation du cylindres sans passage de barres, le raccord hydraulique "A" ou le raccord hydraulique "B" doit être mis sous pression en permanence.</p>



5. Faire tourner le cylindres sans passage de barres à 5 min<sup>-1</sup>.  
AVIS :  
Pendant la rotation, le raccord hydraulique "A" ou le raccord hydraulique "B" doit être mis sous pression en permanence.
6. Passer en mode de fonctionnement machine "mode production".
7. Augmenter la pression hydraulique à 80 bar max.
8. Approcher 5 à 10 fois la position finale avant et arrière avec le piston.  
AVIS :  
Le cylindres sans passage de barres ne doit pas tourner.
9. Augmenter progressivement la rotation jusqu'à la vitesse maximale du cylindres sans passage de barres.
10. Passer au mode de fonctionnement de la machine "Mode de réglage".
11. Effectuer un contrôle visuel. Vérifier cylindres sans passage de barre pour l'absence de fuites.

### 6.3 Régler la surveillance de la course de serrage

---



AVIS :

- Lorsque le cylindres sans passage de barres est monté pour la première fois ou de manière répétée, il faut toujours régler le contrôle de la course de serrage.
- Si des modifications sont apportées au mandrin de serrage, au diamètre de serrage ou au type de serrage (serrage interne ou externe), le contrôle de la course de serrage doit également être réglé à nouveau.
- RÖHM recommande un système de mesure linéaire pour surveiller la course complète du piston. En cas d'utilisation de détecteurs de proximité, RÖHM recommande d'interroger au moins la position ouverte et la position de serrage. Le contrôle de la course de serrage devrait être réglé de manière à ce qu'aucun signal ne soit généré lors du serrage sans pièce à usiner.
- Le disque de commutation a une largeur de 8 mm. Le détecteur de proximité doit être choisi de manière à ce qu'il puisse détecter le disque de commutation en toute sécurité. Le trou oblong sur la baguette de fin de course permet d'ajuster les détecteurs de proximité.

**Conditions :**

- Qualification du personnel : Professionnel
- Porter un équipement de protection individuelle
- Machine en mode de fonctionnement "Mode de réglage"
- Pression hydraulique réglée à 10 bar

**Procédure à suivre :**

 <b>AVERTISSEMENT</b>	
	<p><b>Risque d'écrasement dans la zone de déplacement entre le boîtier de piston et le boîtier de distribution pendant le réglage du contrôle de la course de serrage.</b></p> <p>➤ Pendant le réglage du contrôle de la course de serrage, ne pas mettre les mains dans la zone de déplacement du boîtier de distribution.</p>

AVIS :

La procédure suivante est recommandée par RÖHM.

1. Atteindre la position finale arrière (position ouverte).
2. Régler le détecteur de proximité correspondant conformément au mode d'emploi du fabricant du détecteur de proximité.  
AVIS :  
Procéder de la même manière pour l'option système de mesure de déplacement.
3. Serrer la pièce dans le mandrin (correspond à la position de serrage).
4. Régler le détecteur de proximité correspondant conformément au mode d'emploi du fabricant du détecteur de proximité.  
AVIS :  
Procéder de la même manière pour l'option système de mesure de déplacement.

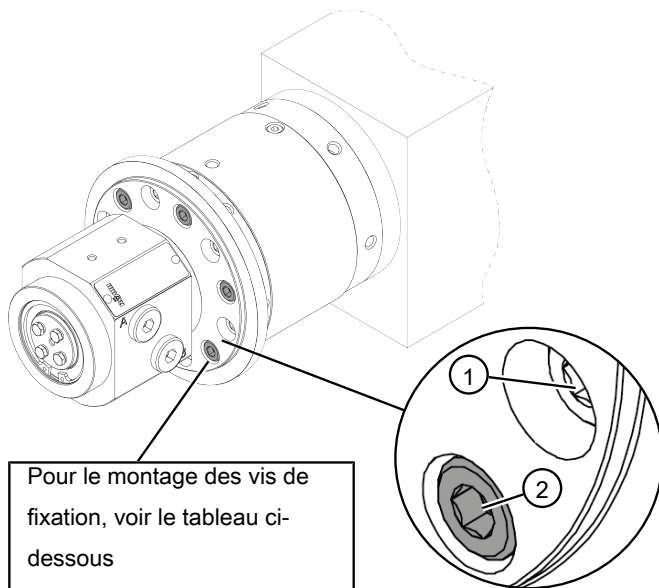
## 6.4 Resserrer les vis de fixation

**Conditions :**

- Qualification du personnel : Personne instruite/formée
- Porter un équipement de protection individuelle
- La machine est arrêtée et condamnée afin de prévenir toute remise en marche

**Procédure à suivre :**

<b>AVIS</b>	
	<p><b>Dommages matériels sur le cylindres sans passage de barres en raison d'une confusion entre les vis de fixation et les vis de montage.</b></p> <ul style="list-style-type: none"> <li>➤ Ne serrer que les vis de fixation au cylindres sans passage de barres.</li> <li>➤ Les vis de montage placées plus bas sur cylindres sans passage de barres ne doivent pas être resserrées ni même desserrées.</li> </ul>



Pour le montage des vis de fixation, voir le tableau ci-dessous

1	Vis de montage, placées plus bas	2	6x vis de fixation, à plat avec le boîtier de piston
---	----------------------------------	---	--



<b>Indications de montage pour les vis de fixation</b>						
FORTO-H 70	FORTO-H 85	FORTO-H 100	FORTO-H 125	FORTO-H 150	FORTO-H 175	FORTO-H 200
6x						
M8x130	M8x120	M10x125	M12x130	M12x135	M12x145	M16x150
12.9						

<b>Indications de montage pour les vis de fixation</b>			
42,2 Nm	83 Nm	144 Nm	354 Nm

- Après 80 h de fonctionnement resserrer une fois les vis de fixation sur le cylindres sans passage de barres.  
AVIS :  
Les vis de fixation doivent être resserrées avec le couple de serrage indiqué.  
AVIS :  
Le resserrage des vis de fixation doit être documenté dans le tableau "Preuve de contrôle" à la fin de ce manuel d'utilisation dans le chapitre "Annexe".

## 7 Fonctionnement

### 7.1 Exploitation de production

 <b>DANGER</b>	
	<p><b>Danger de mort en cas de saisie ou de happement par le dispositif rotatif cylindres sans passage de barres</b></p> <p>➤ Avant d'utiliser le cylindres sans passage de barres, procéder à une évaluation des risques/dangers et mettre en œuvre les mesures de réduction des risques qui en découlent.</p>

Remarques sur le fonctionnement du cylindres sans passage de barres :

- L'usinage des pièces doit être effectué dans l'exploitation de production.
- Le cycle de serrage doit être défini par le fabricant de la machine ou par l'utilisateur de la machine.
- Le fonctionnement de la machine en production doit être surveillé.

**Conditions :**

Qualification du personnel : Personne instruite/formée

## 8 Nettoyage

---

Conseils pour le nettoyage :

- Utiliser de préférence un chiffon, un tissu, un pinceau ou un balai pour le nettoyage.
- Il est également possible de nettoyer à l'air comprimé. Dans ce cas, une distance minimale de 30 cm doit être respectée pour une pression maximale de 6 bar. Le jet d'air comprimé ne doit pas être dirigé directement sur les guides de mâchoires, les fentes de guidage, les fentes de vulcanisation ou les orifices de sortie du contrôle de l'installation pneumatique.
- Ne pas utiliser de nettoyeur haute pression, de solvants, de produits de nettoyage ou de produits chimiques pour le nettoyage.

Activité de nettoyage	Intervalle (heures de fonctionnement ou après un événement)
cylinders sans passage de barres nettoyage	120 h ou 1x par semaine, éventuellement plusieurs fois
Vérifier la retenue de refoulement dans le tuyau d'huile de fuite	120 h ou au moins 1x par semaine

**Conditions :**

- Qualification du personnel : Personne instruite/formée
- Porter un équipement de protection individuelle
- La machine est arrêtée et condamnée afin de prévenir toute remise en marche
- Tous les raccords hydrauliques sont sans pression
- Aucune pièce à usiner n'est serrée dans le mandrin
- Les machines et cylinders sans passage de barres ont refroidi

### 8.1 Nettoyer le mandrin de serrage complet

---

**Procédure à suivre :**

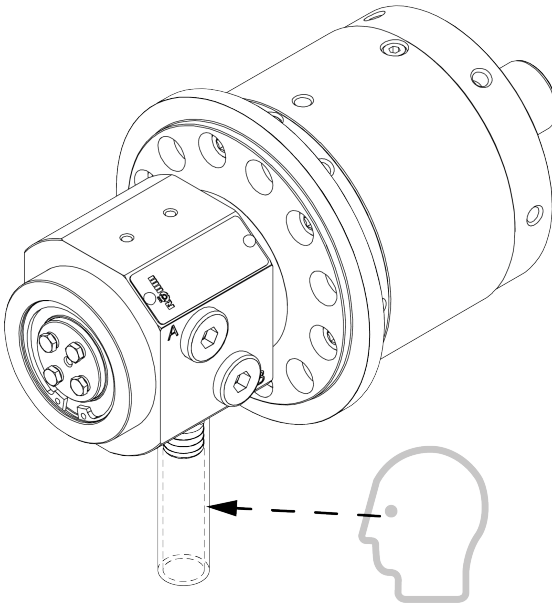
1. Nettoyer l'extérieur de cylinders sans passage de barres.
2. Le cas échéant, nettoyer en option.

AVIS :

Nettoyer les options conformément aux instructions d'utilisation du fabricant des options.

## 8.2 Vérifier la retenue de refoulement dans le tuyau d'huile de fuite

Procédure à suivre :



- Vérifier la retenue de refoulement dans le tuyau d'huile de fuite. Le cas échéant, éliminer le refoulement.

## 9 Maintenance

Travaux d'entretien sur cylindres sans passage de barres	Intervalle (heures de fonctionnement ou après un événement)
Vérifier cylindres sans passage de barres de l'absence de déformations, de signes d'usure, de corrosion, de fuites et de pièces desserrées (vis, composants, connecteurs, options)	2 500 h ou au moins 1x tous les six mois
Contrôler les clapets anti-retour (contrôle du maintien de la pression)	5 000 h ou au moins 1x par an
Activités de maintenance sur les options	Intervalle (heures de fonctionnement ou après un événement)
Vérifier les options	Pour la périodicité et l'étendue des activités de maintenance, voir le mode d'emploi du fabricant respectif des options

### 9.1 Vérifier le mandrin de serrage complet

#### Conditions :

- Qualification du personnel : Personne instruite/formée
- Porter un équipement de protection individuelle
- La machine est arrêtée et condamnée afin de prévenir toute remise en marche
- Les machines et cylindres sans passage de barres ont refroidi

#### Procédure à suivre :

- Vérifier cylindres sans passage de barre de l'absence de déformations, de signes d'usure, de corrosion, de fuites et de pièces desserrées (vis, composants, connecteurs, options).

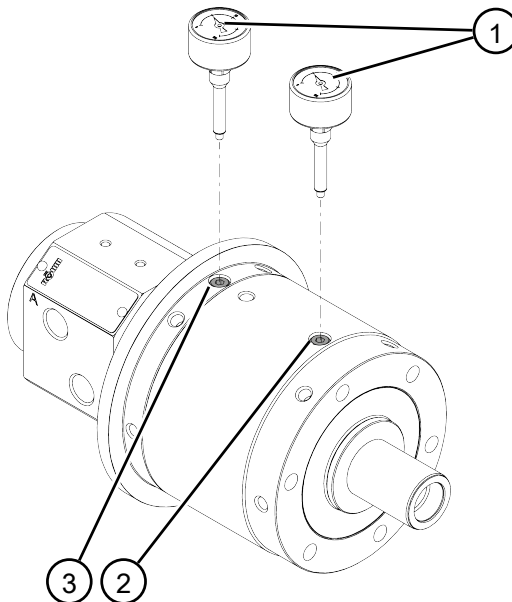


## 9.2 Vérifier les clapets anti-retour

### Conditions :

- Qualification du personnel : Professionnel
- Porter un équipement de protection individuelle
- Machine en mode de fonctionnement "Mode de réglage"
- cylindres sans passage de barre à la température de fonctionnement
- Huile hydraulique à température de fonctionnement
- Aucune pièce à usiner n'est serrée dans le mandrin
- Le cylindres sans passage de barre est exempt de pression

### Procédure à suivre :



2x
M6x10
-
9 Nm

1	2x manomètres avec adaptateur	3	Vis de purge d'air "A"
2	Vis de purge d'air "B"	-	-

## ⚠ AVERTISSEMENT



**Risque d'écrasement dans la zone de déplacement entre le boîtier de piston et le boîtier de distributeur pendant le contrôle des clapets anti-retour.**

- Ne pas mettre la main dans la zone de déplacement du boîtier de distribution pendant le contrôle des clapets anti-retour.

1. Dévisser les vis de purge d'air "A" et "B" et visser chaque manomètre avec adaptateur.  
AVIS :  
Visser le manomètre avec l'adaptateur dans le boîtier de piston avec un couple de serrage d'environ 5 - 6 Nm.
  2. Mettre le raccord hydraulique "B" hors pression.
  3. Alimenter le raccord hydraulique "A" à 80 bar.
  4. Lire le manomètre "A" et noter la pression affichée.
  5. Mettre le raccord hydraulique "A" hors pression.
  6. Après une minute d'attente, relever à nouveau la pression.
    - **Perte de pression inférieure à 30 % :**  
Le clapet anti-retour fonctionne correctement si la perte de pression ne dépasse pas 30 % après une minute d'attente.
    - **Perte de pression supérieure à 30 % :**  
Si la perte de pression est supérieure à 30 %, une purge doit être effectuée conformément au chapitre "Mise en service".
    - **Perte de pression après purge et nouveau contrôle du clapet anti-retour supérieure à 30 % :**  
Si la perte de pression est toujours supérieure à 30 % lors du nouveau contrôle du clapet anti-retour, le clapet anti-retour ou un joint est défectueux et doit être remplacé.
  7. Répéter l'opération avec le raccord hydraulique "B".
  8. Mettre les raccords hydrauliques "A" et "B" hors pression.
  9. Retirer les deux manomètres avec l'adaptateur et revisser les vis de purge d'air "A" et "B".  
AVIS :  
Les vis de purge d'air doivent être vissées avec le couple de serrage indiqué.
- AVIS :
- Les clapets anti-retour et les joints défectueux doivent impérativement être remplacés par du personnel spécialisé de RÖHM.

- Alternativement, le cylindres sans passage de barres pour le remplacement des clapets anti-retour et des joints RÖHM peut être envoyé.

## 10 Stockage

---

### Conditions :

- Qualification du personnel : Personne instruite/formée
- Porter un équipement de protection individuelle
- cylindres sans passage de barre est retiré de la machine
- Huile hydraulique vidangée
- Le cylindres sans passage de barre est nettoyé

### Procédure à suivre :

- Obturer les raccords hydrauliques et le raccord d'huile de fuite.
- Veiller à ce que le cylindres sans passage de barres soit sécurisé contre le basculement et le déplacement.
- Ne pas stocker cylindres sans passage de barres sur le disque de commutation.
- Appliquer un produit de conservation sur les surfaces extérieures du cylindres sans passage de barres.
- Le cylindres sans passage de barres doit être stocké dans un endroit sec et protégé, en respectant la température de stockage (voir conditions d'environnement et d'utilisation).

### AVIS :

Le cylindres sans passage de barres peut être stocké pendant un an maximum. Si le cylindres sans passage de barres est stocké pendant plus d'un an, une révision générale doit être effectuée avant la prochaine utilisation.

## 11 Mesures à prendre

---

### AVIS :

- Le dépannage doit être effectué par un spécialiste ou par le personnel spécialisé de RÖHM.

## 12 Mise hors service et démontage

---

### Conditions :

- Qualification du personnel : Professionnel
- Porter un équipement de protection individuelle
- La tige de piston du cylindres sans passage de barres est en position de fin de course avant
- Aucune pièce à usiner n'est serrée dans le mandrin
- La machine est arrêtée et condamnée afin de prévenir toute remise en marche
- Le cylindres sans passage de barre est exempt de pression
- Les machines et cylindres sans passage de barres ont refroidi
- Le cylindres sans passage de barre est nettoyé

### Procédure à suivre :

1. Retirer les options/éléments rapportés.  
AVIS :  
Retirer les options et les pièces rapportées conformément au mode d'emploi du fabricant des options et des pièces rapportées.
2. Détacher le mandrin de la cylindres sans passage de barres ou de la barre de traction.
3. Démontez la sécurité anti-rotation ou le support de couple.
4. Débrancher les conduites hydrauliques au niveau des raccords hydrauliques "A" et "B".  
AVIS :  
Récupérer l'huile hydraulique qui s'échappe.
5. Retirer la conduite d'huile de fuite du support d'huile de fuite.  
AVIS :  
Récupérer l'huile de fuite qui s'échappe.  
➤ Le cylindres sans passage de barres n'est plus relié à la machine que par la broche de la machine.
6. Dévisser les vis de purge d'air "A" et "B".
7. Tourner le boîtier de piston de manière à ce que les ouvertures des vis de purge d'air "A" et "B" soient orientées vers le bas.  
AVIS :  
Récupérer l'huile hydraulique qui s'échappe.
8. Revisser les vis de purge d'air "A" et "B".
9. Fermer les raccords hydrauliques ouverts "A" et "B" avec des vis de fermeture ou des bouchons.

10. Tourner le boîtier de piston de manière à ce qu'un des anneaux de levage soit dirigé vers le haut.
11. Visser complètement la vis à anneau sur l'anneau de levage.
12. Fixer l'engin de levage (moyen de suspension de la charge) à la vis à anneau et la tendre.
13. Dévisser les 6x vis de fixation sur le boîtier de piston et cylindres sans passage de barres de la broche de la machine.  
AVIS :  
Conserver les vis de fixation pour les réutiliser.
14. Retirer cylindres sans passage de barre de la machine.

## 13 Élimination

---

### Conditions :

- Qualification du personnel : Professionnel
- Porter un équipement de protection individuelle
- cylindres sans passage de barre est retiré de la machine
- Le cylindres sans passage de barre est nettoyé

### Procédure à suivre :

- Démonter cylindres sans passage de barre complètement et dans les règles de l'art les différentes pièces pour les éliminer.
- Un démontage inapproprié, par exemple par sciage ou séparation à l'aide de scies, de meuleuses, d'appareils de découpe au plasma, de chalumeaux ou d'outils similaires, est interdit.
- Les fluides qui s'échappent lors du démontage doivent être récupérés.
- Les métaux, les matières plastiques, le caoutchouc et les matériaux d'exploitation, etc. doivent être éliminés conformément aux réglementations locales en vigueur.
- Les déchets optionnels contenus dans le cylindres sans passage de barres doivent être éliminés conformément aux réglementations locales en vigueur.

### AVIS :

Les masses d'équilibrage utilisées par RÖHM peuvent contenir de l'acier, du plomb ou du tungstène.

## 14 Annexe

### 14.1 Preuve de contrôle

Tâche	Intervalle	Date	Signature
Resserrer les vis de fixation, procédure voir chapitre "Resserrer les vis de fixation"	Une fois après 80 h de fonctionnement		

## 14.2 Déclaration d'incorporation



### Traduction du Déclaration pour l'installation d'une machine incomplète

**Conformément au européen Directive Machines 2006/42/CE,  
Annexe II B**

Par la présente, RöhM GmbH  
Heinrich-RöhM-Str. 50  
D-89567 Sontheim/Brenz  
Allemagne

Declare pour la machine incomplète suivante

Marque du fabricant : Cylindre de serrage  
Type de modèle : FORTO-H, Taille 70 + 85 + 100 + 125 + 150 + 175 + 200  
Année : A partir de 2022

que dans la mesure du possible à la livraison, les normes de base suivantes du directive ci-dessus référencé (domaine d'application) – y compris les modifications valables à la date de la déclaration- ont été observées et appliquées :

EN ISO 4413 Transmissions hydrauliques — Règles générales et exigences de sécurité relatives aux systèmes et leurs composants

que les documents techniques spécifiques conformément à l'annexe VII Partie B du directive ci-dessus référencé ont été réalisés et seront fournis aux services propres à chaque pays qui feront une demande motivée :

sur papier **ou** sous forme de fichier par e-mail

que cette machine incomplète peut être mise en service seulement après qu'il soit établi que la machine sur laquelle cette machine incomplète sera installée répond aux normes du directive ci-dessus référencé

Personne, résidant de la communauté et autorisée à fournir les documents techniques

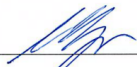
Nom : Holger Mack Adresse: RöhM GmbH  
Abteilung KOB  
Heinrich-RöhM-Str.50  
89567 Sontheim / GERMANY

Fait à : Sontheim

Le : 17/05/2022

Fonction du signataire : Head of Design Department Sontheim

Nom et prénom du signataire : Andreas Grassel

Signature : i. V. 

Annexe : conditions de conformité de l'annexe 1 du directive 2006/42/CE. Les numéros correspondant au paragraphe de l'annexe :

1.1.2., 1.1.3., 1.1.5., 1.2.6., 1.3.2., 1.3.4., 1.3.9., 1.5.3., 1.5.4., 1.5.8., 1.5.9., 1.6.3., 1.7.2., 1.7.3., 1.7.4.

## 15 Notes

---