

(en)

## Intended use

The HSK assembly aid is exclusively intended for assembly of segment collet chucks from RÖHM in tool spindles intended for this purpose.

## Safety instructions



### Warning Personal injury due to flying parts.

When the tool spindle starts up, loose parts may be ejected and lead to serious injury and damage to property.

- Switch the machine off and protect against being switched on again during assembly.
- Ensure intended position of the segment collet chuck in the machine spindle.



**Wear safety shoes!**

## Disposal

The HSK assembly aid must be recycled. Disposal is to be carried out in accordance with the valid regulations and the relevant local regulations.

(fr)

## Utilisation conforme à l'usage prévu

L'auxiliaire de montage HSK sert exclusivement au montage de pinces de serrage à segment de la marque RÖHM dans des broches-outils prévues à cet effet.

## Consignes de sécurité



### Avertissement Risque de dommages corporels suite à des pièces volant aux alentours.

Les pièces non fixées peuvent être éjectées hors de la broche-outil et causer des blessures graves et des dégâts matériels.

- Mettre la machine hors tension et la protéger contre toute remise sous tension intempestive.
- Vérifier si la pince de serrage à segment est positionnée correctement dans la broche de la machine.



**Porter des chaussures de protection!**

## Élimination

L'auxiliaire de montage HSK doit être amené aux points de recyclage respectifs. L'élimination doit se faire en respectant les prescriptions et les réglementations locales en vigueur.

(es)

## Utilización reglamentaria

La ayuda de montaje HSK sirve exclusivamente para el montaje de pinzas de tensado de segmentos RÖHM en los husillos-herramienta previstos para este fin.

## Indicaciones de seguridad



### Aviso Riesgo de lesiones en personas debidas a piezas expulsadas.

¡Las piezas sueltas pueden expulsarse al arrancar el husillo-herramienta y causar lesiones graves y daños materiales.

- Durante el montaje, desconectar la máquina y asegurar contra reconexión.
- Asegurar la posición reglamentaria de la pinza de tensado de segmentos en el husillo de la máquina.



**Ponerse zapatos de seguridad!**

## Eliminación de residuos

La ayuda de montaje HSK tiene que llevarse a la reutilización de material. La eliminación deberá realizarse según las normativas vigentes y las regulaciones locales adoptadas para este fin.

(it)

## Impiego conforme alla destinazione

L'attrezzo di montaggio HSK serve esclusivamente per il montaggio di pinze di serraggio a segmenti RÖHM nei mandrini portautensili previsti a ciò.

## Avvertenze di sicurezza



### Avvertenza Danni alle persone a causa di parti che volano.

All'avvio del mandrino portautensili i pezzi allentati possono essere proiettati fuori e causare gravi lesioni e danni materiali.

- Durante il montaggio, spegnere la macchina e bloccarla contro una riaccensione.
- Assicurare una posizione conforme alla destinazione della pinza di serraggio a segmenti nel mandrino della macchina.



**Indossare scarpe di sicurezza!**

## Smaltimento

L'attrezzo di montaggio HSK deve essere portato a un sito di riutilizzo dei materiali. Lo smaltimento deve essere eseguito in base alle norme vigenti e alle disposizioni locali prescritte.



(de)

## Montagehilfe HSK 25-125

(en)

## Assembly aid HSK 25-125

(fr)

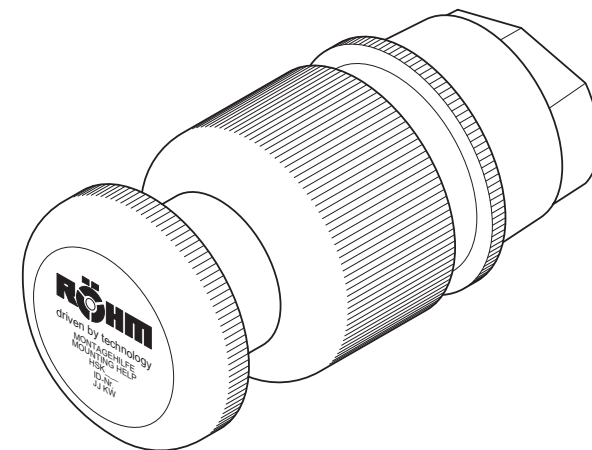
## Auxiliaire de montage HSK 25-125

(es)

## Ayuda de montaje HSK 25-125

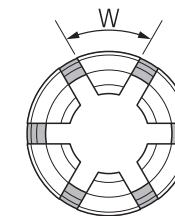
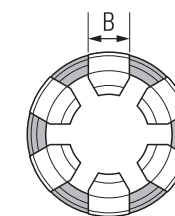
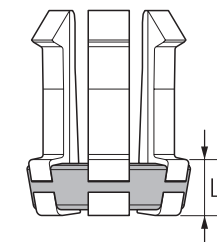
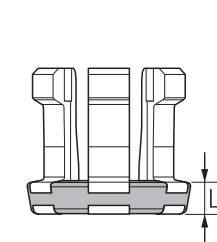
(it)

## Attrezzo di montaggio HSK 25-125



HSK-A	L1	L2
B	✓	✗
W	✗	✗

HSK-E/F	L1	L2
B	✓	✓
W	✗	✗



(de)

## Bestimmungsgemäße Verwendung

Die Montagehilfe HSK dient ausschließlich zur Montage von RÖHM Segmentspannzangen in dafür vorgesehene Werkzeugspindeln.

## Sicherheitshinweise



### Warnung Personenschäden durch herumfliegende Teile.

Lose Teile können beim Anlauf der Werkzeugspindel herausgeschleudert werden und zu schweren Verletzungen und Sachschäden führen!

- Während der Montage die Maschine ausschalten und gegen Wiedereinschalten sichern.
- Bestimmungsgemäße Position der Segmentspannzange in Maschinenspindel sicherstellen.



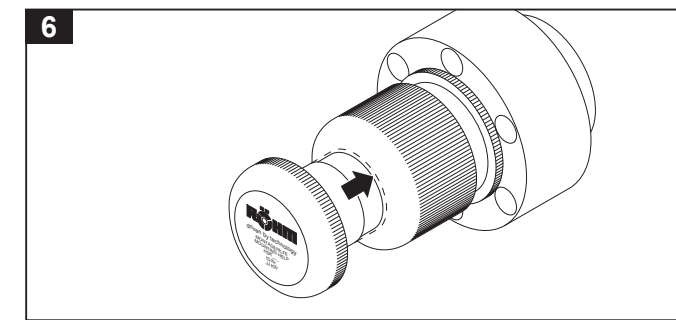
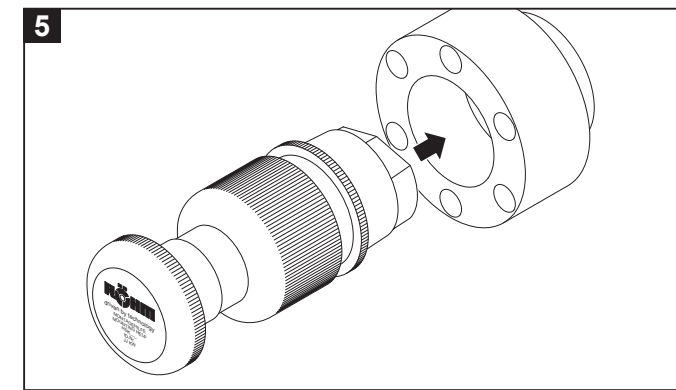
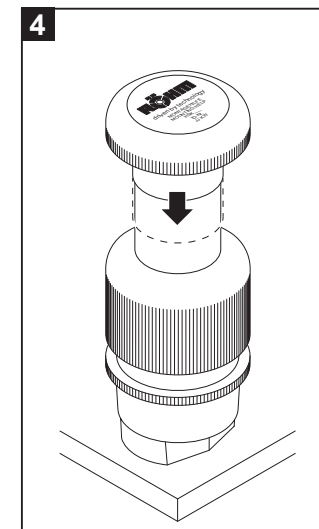
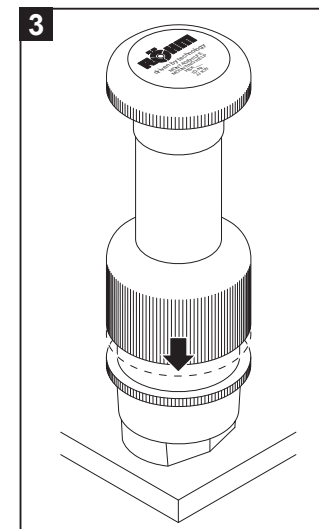
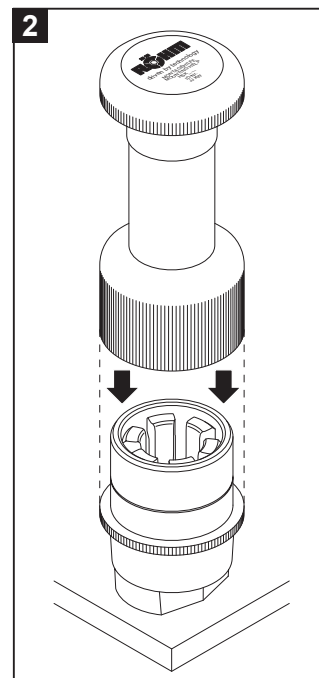
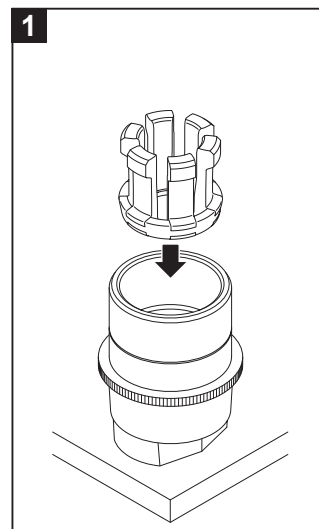
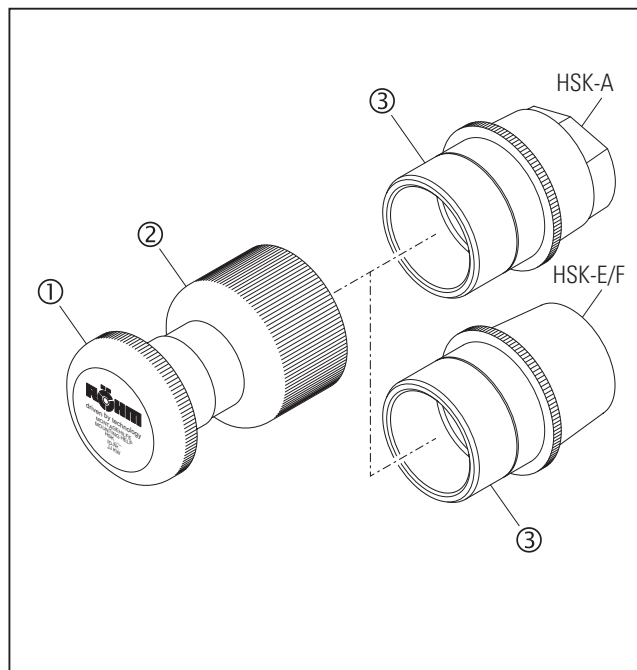
**Sicherheitsschuhe tragen!**

## Entsorgung

Die Montagehilfe HSK muss der Wertstoffverwertung zugeführt werden. Die Entsorgung hat nach den geltenden Vorschriften und den hierzu getroffenen örtlichen Regelungen zu erfolgen.

RÖHM GmbH  
Heinrich-Roehm-Straße 50  
89567 Sontheim/Germany

Tel.: +49 7325 16 0  
www.roehm.biz



①	de: Druckbolzen en: Pressure pin fr: Goupille de serrage es: Perno de presión it: Perno premente
②	de: Führungsbuchse en: Guide bush fr: Douille de guidage es: Manguito guía it: Boccola guida
③	de: Montagehülse en: Assembly sleeve fr: Douille de montage es: Casquillo de montaje it: Bussola di montaggio

1	de: Montagehülse (3) auf Festanschlag (z. B. Tischplatte) stellen und Segmentspannzange einsetzen. en: Place assembly sleeve (3) against fixed stop (e.g. table top) and insert segment collet chuck. fr: Placer la douille de montage (3) sur la butée fixe (p. ex. dessus de table) et mettre en place la pince de serrage à segment. es: Ajustar el casquillo de montaje (3) sobre un tope fijo (p. ej. tablero de mesa) y montar la pinza de tensado de segmentos. it: Mettere la bussola di montaggio (3) su un piano solido (p. es. una tavola) e inserire la pinza di serraggio a segmenti.
---	--

3	de: Führungsbuchse (2) bis auf Anschlag aufschieben. en: Push on guide bush (2) as far as it will go. fr: Glisser la douille de guidage (2) jusqu'en butée. es: Desplazar el manguito guía (2) hasta hacer tope. it: Infilare sopra la boccola guida (2) fino a battuta.
---	--

5	de: Werkzeugspannsystem in gespannte Endlage bringen: Montagehilfe HSK in Maschinenspindel einführen. en: Place tool clamping system in final clamped position: Insert HSK assembly aid into machine spindle. fr: Amener les système de serrage d'outil sur la position de serrage extrême: Introduire l'auxiliaire de montage HSK dans la broche de la machine. es: Poner el sistema de sujeción de herramientas en posición final de sujeción: Introducir la ayuda de montaje HSK en el husillo de máquina. it: Portare il sistema di serraggio utensili nella posizione finale serrata: Introdurre l'attrezzo di montaggio HSK nel mandrino della macchina.
---	--

<b>info</b>	
de	Sonderausführungen analog montieren.
en	Assemble special designs in the same way.
fr	Monter les modèles spéciaux de manière analogue.
es	Montar las versiones especiales de modo analógico.
it	Montare analogamente le esecuzioni speciali.

2	de: Führungsbuchse (2) auf Montagehülse (3) positionieren. en: Position guide bush (2) on assembly sleeve (3). fr: Positionner la douille de guidage (2) sur la douille de montage (3). es: Poner en posición el manguito guía (2) sobre el casquillo de montaje (3). it: Posizionare la boccola guida (2) sulla bussola di montaggio (3).
---	--

4	de: Druckbolzen (1) bis auf Festanschlag einschieben. en: Push pressure pin (1) in as far as it will go. fr: Glisser la goupille de serrage (1) jusqu'en butée fixe. es: Introducir el perno de presión (1) hasta el tope fijo. it: Inserire il perno premente (1) fino alla battuta fissa.
---	---

6	de: Druckbolzen (1) bis auf Anschlag einschieben. en: Push pressure pin (1) in as far as it will go. fr: Glisser la goupille de serrage (1) à l'intérieur jusqu'en butée. es: Introducir el perno de presión (1) hasta hacer tope. it: Inserire il perno premente (1) fino a battuta.
---	---