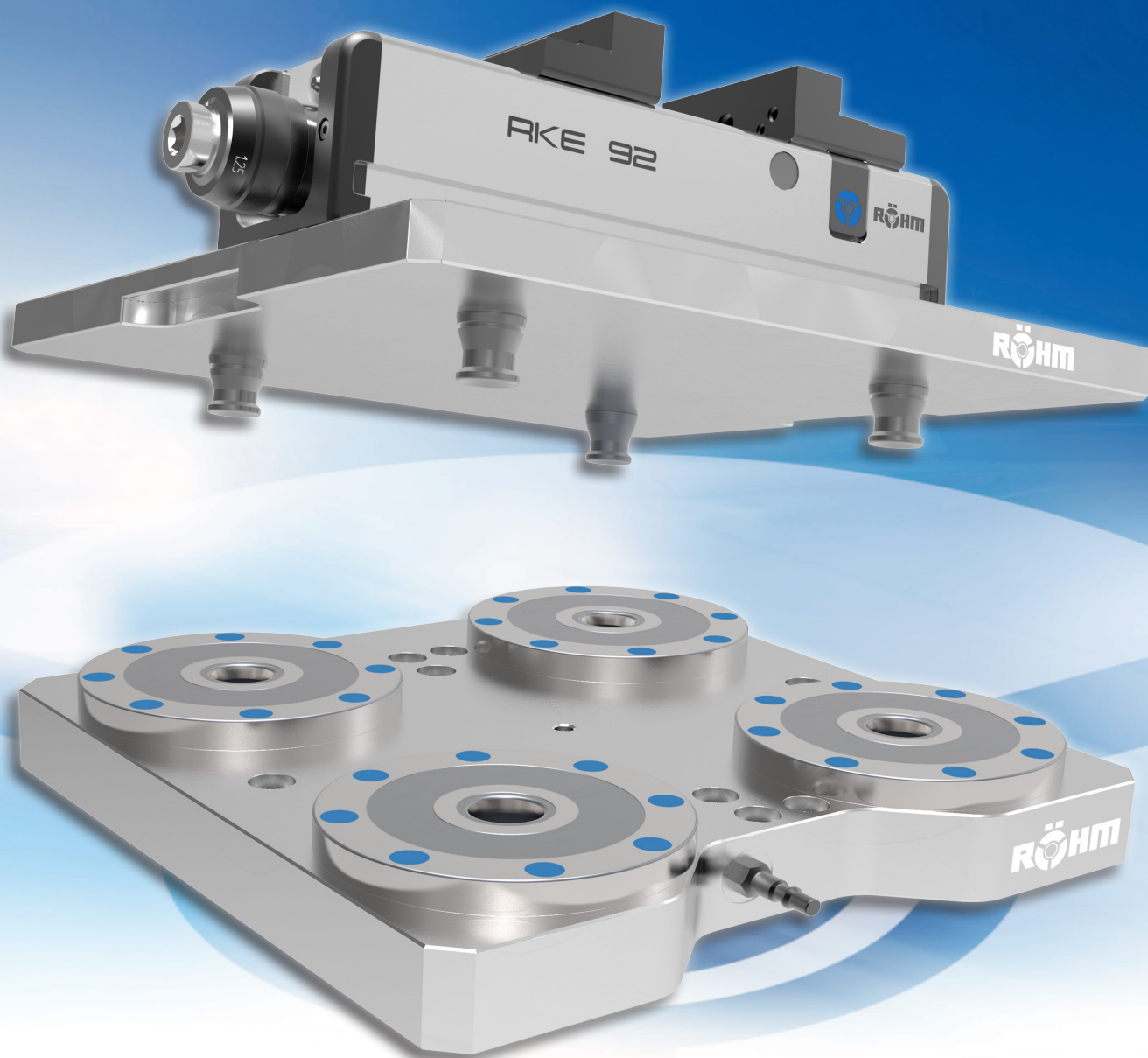


# NOWOŚĆ



## EASYLOCK SYSTEMY MOCOWANIA ZERO-PUNKT

**RÖHM**  
driven by technology

Systemy palet z przyrządami mocującymi z jednej ręki

# EASYLOCK SYSTEMY MOCOWANIA ZERO-PUNKT

W przypadku obróbek jednostkowych i mało-seryjnych, ustawianie przedmiotu obrabianego należy do jednej z najbardziej czasochłonnych i tym samym kosztownych operacji. Wymaga to skutecznych strategii zwiększania produktywności poprzez skrócenie czasów ustawiania.

Systemy paletowe, takie jak systemy Zero-Punkt EASYLOCK firmy RÖHM, zapewniają znaczny wzrost wydajności. Systemy, o modułowej konstrukcji, spełniają specjalne technologiczne wymagania klientów przy najlepszym możliwym wykorzystaniu wydajności obrabiarki. Podczas, gdy wcześniej obrabiarka stała nieruchomo podczas procesu jej uzbrajania, teraz można obrabiany przedmiot mocować i ustawiać na palecie

poza obrabiarką. Czas ustawiania jest ograniczony tylko do szybkiej zamiany palet. Jeśli do obróbki potrzeba kilku procesów produkcyjnych, paleta i obrabiany przedmiot mogą być używane bez utraty punktu zerowego. Ze względu na solidną i odporną na korozję konstrukcję, systemy mocowania Zero-Punkt EASYLOCK znajdują zastosowania zarówno dla obrabiarek jak i maszyn pomiarowych.

## ZALETY W SKRÓCIE

### ZWIĘKSZONA WYDAJNOŚĆ

- ⊕ Wolne moce produkcyjne dzięki redukcji czasu uzbrajania do 90%
- ⊕ Bardzo szybkie ustawianie przedmiotów obrabianych dzięki bezluzowemu mocowaniu i pozycjonowaniu palet

### WYSOKA DOKŁADNOŚĆ

- ⊕ Powtarzalność < 0,005 mm dzięki precyzyjnym sworzniom
- ⊕ Pozycjonowanie samohamowne, niewrażliwe na siły osiowe i promieniowe

### NAJWYŻSZA MODUŁOWOŚĆ

- ⊕ Modułowa konstrukcja palet nośnych zapewnia wysoką elastyczność zastosowań
- ⊕ Elastyczne opcje rozbudowy

# SYSTEMY SWORZNI

## OBSŁUGA

W przypadku systemów mocowania Zero-Punkt RÖHM EASYLOCK, sworznie mocujące są interfejsem pomiędzy stołem roboczym obrabiarki a przedmiotem obrabianym lub przyrządem. Dokładne pozycjonowanie zapewnia bezpieczne mocowanie. W czasie obróbki, powstałe siły skrawania są przenoszone na przyrząd mocujący za pomocą sworzni zaciskowych. Precyzyjne sworznie systemu EASYLOCK zapewniają całkowicie bezpieczne ustawianie zamocowanego przedmiotu lub przyrządu. Duże siły mocujące i pozycjonujące całego systemu sprawiają, że nadaje się on do każdego zastosowania.



### Obróbka z EASYLOCK?

EASYLOCK idealnie nadaje się do wszystkich typowych operacji obróbkowych jak szlifowanie, frezowanie, wiercenie i pomiar.

### Co oznacza siła mocowania?

Siła mocowania to siła, przy której paleta nadal bezpiecznie spoczywa w systemie mocowania. Nie wolno przekraczać jej podczas obróbki.

### Co oznacza powtarzalność?

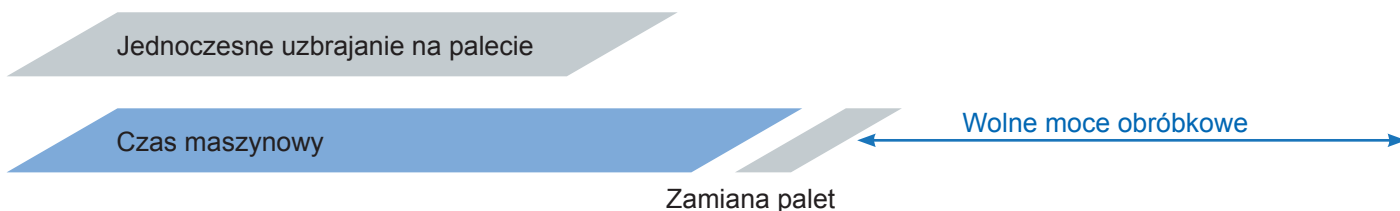
Powtarzalność wskazuje tolerancję, w polu której znajdują się referencje ustawcze, przy wielokrotnym ustawianiu tego samego przedmiotu obrabianego. Powtarzalność systemu EASYLOCK wynosi  $<0,005\text{mm}$ .

## REDUKCJA CZASU UZBRAJANIA DO 90%

### Bez systemu paletowego



### Z systemem paletowym EASYLOCK



# SYSTEMY PALET Z PRZYRZĄDAMI MOCUJĄCYMI Z JEDNEJ RĘKI

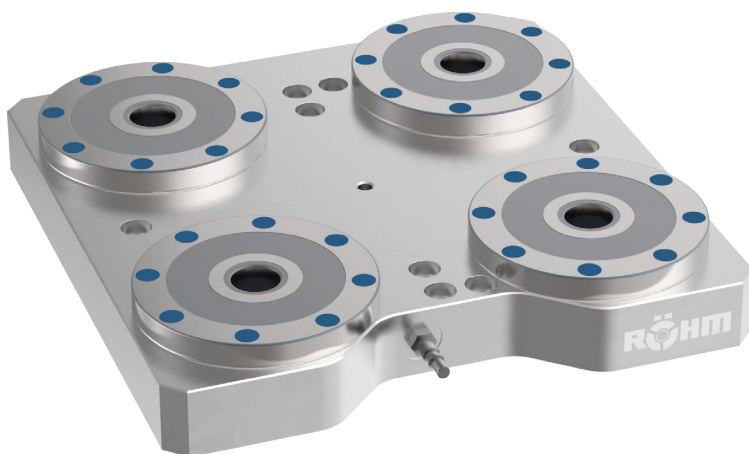
## ROZWIĄZANIA SYSTEMOWE

Jako dostawca systemu, RÖHM oferuje zarówno wysokiej jakości przyrządy mocujące, jak i odpowiedni system paletowy Zero-Punkt. Skoordynowane ze sobą, palety nośne i robocze umożliwiają różnorodne kombinacje z imadłami RÖHM, uchwytami, uchwytami oraz

tulejami zaciskowymi, a także przyrządami mocującymi uruchamianymi pneumatycznie lub hydraulicznie. Palety nośne EASYLOCK mogą być modułowo wyposażone w różne opcje wyposażenia standardowego i specjalnego.

## PALETY NOŚNE EASYLOCK

- + opcjonalnie z kontrolą położenia i funkcją czyszczenia\*
- + opcjonalnie z indeksacją
- + opcjonalnie z kontrolą luzowania\*
- + opcjonalnie z przyłączem mediów\*



### INDEKSACJA:

Zabezpieczenie pojedynczej palety przed obrotem i tym samym dokładne pozycjonowanie co 90 stopni.

### PRZYŁĄCZE MEDIÓW:

Media doprowadzane przez paletę np. do uruchamiania pneumatycznych / hydraulicznych przyrządów mocujących.

### KONTROLA POŁOŻENIA Z FUNKCJĄ CZYSZCZENIA:

Opcja obejmuje system przepływu powietrza do czyszczenia wiórów i sprawdzania stanu pozycjonowania.

### KONTROLA LUZOWANIA:

W przypadku procesów zautomatyzowanych, przekazanie do robota informacji, że system jest w stanie nienapężonym.

\* Niezbędne dodatkowe wyposażenie, którego nie ma w dostawie

# ODPOWIEDNI DOBÓR PALETY MA ZASADNICZE ZNACZENIE

## PALETA IMADŁA

pasuje do imadeł NC RKE, RKE-LV, RZM, RKD-M, RKZ-M



## PALETA UCHWYTY Z MOCOWANIEM RĘCZNYM

pasuje do uchwytów DURO-T / DURO-TA, CAPTIS-M, uchwytów tulejkowych



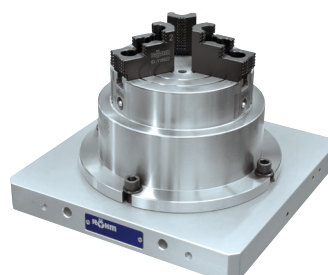
## PALETA IMADŁA PNEUMATYCZNE

pasuje do imadeł KZS-P / KZS-PG



## PALETA UCHWYTY PNEUMATYCZNE

pasuje do uchwytów SSP



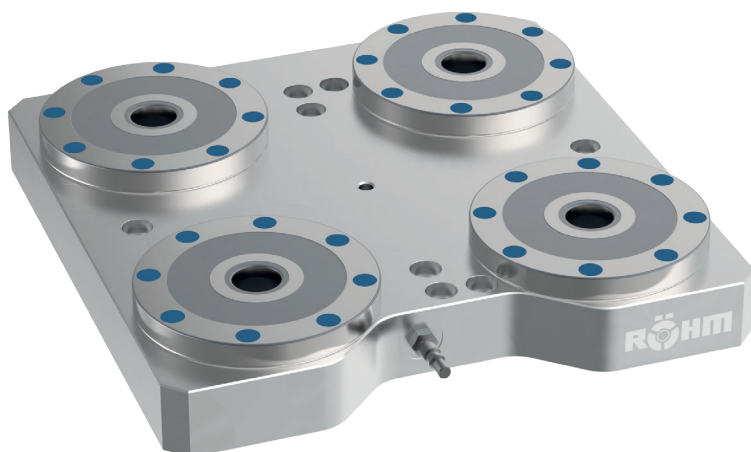
# EASYLOCK PALETY NOŚNE

## EASYLOCK

### Palety standardowe nośne 1-poz., 2-poz., 4-poz. i 6-pozycyjne

Wymiary różnią się w zależności od jednostki mocującej

- + opcjonalnie z kontrolą położenia i funkcją czyszczenia\*
- + opcjonalnie z indeksacją
- + opcjonalnie z kontrolą luzowania\*
- + opcjonalnie z przyłączem mediów\*



Srednica	Zasilanie	Siła mocowania max. kN <sup>1)</sup>	Ciśnienie otwarcia min. bar	Powtarzalność	Kontrola położenia z funkcją czyszczenia*	Kontrola luzowania*	Indeksacja	Przyłącze mediów*
Ø 62	pneumatyczne	1	6	< 0,005 mm	opcja	opcja	opcja	opcja
Ø 85	pneumatyczne	7	6	< 0,005 mm	opcja	opcja	opcja	opcja
Ø 112 (10 kN)	pneumatyczne	10	6	< 0,005 mm	opcja	opcja	opcja	opcja
Ø 112	pneumatyczne	17	8*	< 0,005 mm	opcja	opcja	opcja	opcja
Ø 138	pneumatyczne	16	6	< 0,005 mm	opcja	opcja	opcja	opcja

<sup>1)</sup> Siła mocowania to siła, przy której paleta nadal bezpiecznie spoczywa w systemie mocowania

Srednica	Zasilanie	Siła mocowania max. kN <sup>1)</sup>	Ciśnienie otwarcia min. bar	Powtarzalność	Kontrola położenia z funkcją czyszczenia*	Kontrola luzowania*	Indeksacja	Przyłącze mediów*
Ø 62	hydrauliczne	1,6	30	< 0,005 mm	opcja	opcja	opcja	opcja
Ø 85	hydrauliczne	12	30	< 0,005 mm	opcja	opcja	opcja	opcja
Ø 112	hydrauliczne	20	30	< 0,005 mm	opcja	opcja	opcja	opcja
Ø 138	hydrauliczne	25	30	< 0,005 mm	opcja	opcja	opcja	opcja

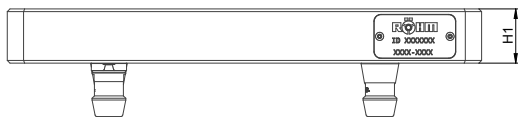
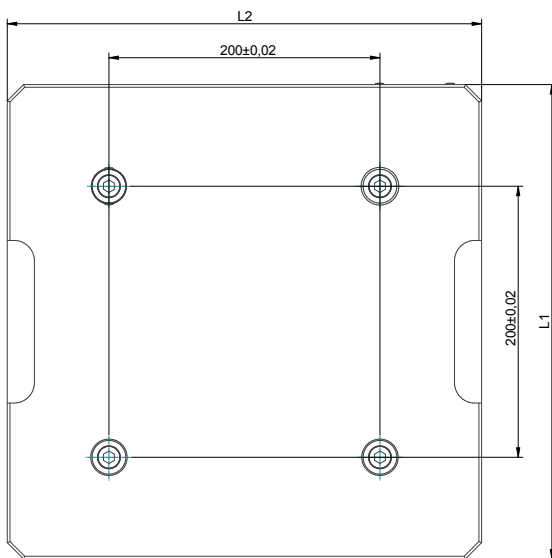
<sup>1)</sup> Siła mocowania to siła, przy której paleta nadal bezpiecznie spoczywa w systemie mocowania

\* Niezbędne dodatkowe wyposażenie, którego nie ma w dostawie

# UNIWERSALNE PALETY ROBOCZE

## UNIWERSALNE PALETY DO INDYWIDUALNEJ ADAPTACJI

do bezpośredniego mocowania przedmiotu obrabianego lub za pośrednictwem przyrządów mocujących



Paleta	
Materiał	Aluminium wysokiej wytrzymałości
Elementy referencyjne	4-sworznie EASYLOCK
Automatyzacja	Tak
Zastosowanie	Frezowanie, szlifowanie, wiercenie, pomiary
Rozmiar R mm	200
Długość L2 mm	350
Szerokość L1 mm	350
Wysokość H1 mm	40

Inne rozmiary na zapytanie

Z przyjemnością dostosujemy Twoje palety do przyrządów mocujących lub systemów Zero-Punkt innych producentów. Skontaktuj się z nami!

# DANE TECHNICZNE - JEDNOSTKI MOCUJĄCE

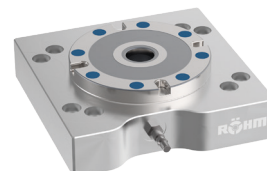
ID	Zasilanie	Średnica	Opcje
1314553	hydrauliczne	62	-
1314555	hydrauliczne	62	z kontrolą położenia i funkcją czyszczenia
1353322	hydrauliczne	62	z indeksacją
1352611	hydrauliczne	62	z kontrolą położenia, funkcją czyszczenia i indeksacją
1353324	hydrauliczne	62	z kontrolą luzowania i indeksacją
1314557	hydrauliczne	62	z kontrolą luzowania
1314559	hydrauliczne	62	z kontrolą położenia, funkcją czyszczenia i kontrolą luzowania
1352613	hydrauliczne	62	z kontrolą położenia, funkcją czyszczenia, indeksacją i kontrolą luzowania
1314554	pneumatyczne	62	-
1314556	pneumatyczne	62	z kontrolą położenia i funkcją czyszczenia
1353323	pneumatyczne	62	z indeksacją
1352612	pneumatyczne	62	z kontrolą położenia, funkcją czyszczenia i indeksacją
1353325	pneumatyczne	62	z kontrolą luzowania i indeksacją
1314558	pneumatyczne	62	z kontrolą luzowania
1314560	pneumatyczne	62	z kontrolą położenia, funkcją czyszczenia i kontrolą luzowania
1352614	pneumatyczne	62	z kontrolą położenia, funkcją czyszczenia, indeksacją i kontrolą luzowania
1314561	hydrauliczne	85	-
1314563	hydrauliczne	85	z kontrolą położenia i funkcją czyszczenia
1353326	hydrauliczne	85	z indeksacją
1352692	hydrauliczne	85	z kontrolą położenia, funkcją czyszczenia i indeksacją
1353328	hydrauliczne	85	z kontrolą luzowania i indeksacją
1314565	hydrauliczne	85	z kontrolą luzowania
1314567	hydrauliczne	85	z kontrolą położenia, funkcją czyszczenia i kontrolą luzowania
1352685	hydrauliczne	85	z kontrolą położenia, funkcją czyszczenia, indeksacją i kontrolą luzowania
1314562	pneumatyczne	85	-
1314564	pneumatyczne	85	z kontrolą położenia i funkcją czyszczenia
1353327	pneumatyczne	85	z indeksacją
1352693	pneumatyczne	85	z kontrolą położenia, funkcją czyszczenia i indeksacją
1353329	pneumatyczne	85	z kontrolą luzowania i indeksacją
1314566	pneumatyczne	85	z kontrolą luzowania
1314568	pneumatyczne	85	z kontrolą położenia, funkcją czyszczenia i kontrolą luzowania
1352686	pneumatyczne	85	z kontrolą położenia, funkcją czyszczenia, indeksacją i kontrolą luzowania
1352605	pneumatyczne	112 (10 kN)	-
1352606	pneumatyczne	112 (10 kN)	z kontrolą położenia i funkcją czyszczenia
1353316	pneumatyczne	112 (10 kN)	z indeksacją
1352607	pneumatyczne	112 (10 kN)	z kontrolą położenia, funkcją czyszczenia i indeksacją
1353318	pneumatyczne	112 (10 kN)	z kontrolą luzowania i indeksacją
1352608	pneumatyczne	112 (10 kN)	z kontrolą luzowania
1352609	pneumatyczne	112 (10 kN)	z kontrolą położenia, funkcją czyszczenia i kontrolą luzowania
1352610	pneumatyczne	112 (10 kN)	z kontrolą położenia, funkcją czyszczenia, indeksacją i kontrolą luzowania
1352615	hydrauliczne	112	-
1352617	hydrauliczne	112	z kontrolą położenia i funkcją czyszczenia
1353330	hydrauliczne	112	z indeksacją
1352619	hydrauliczne	112	z kontrolą położenia, funkcją czyszczenia i indeksacją
1353332	hydrauliczne	112	z kontrolą luzowania i indeksacją
1352621	hydrauliczne	112	z kontrolą luzowania
1352623	hydrauliczne	112	z kontrolą położenia, funkcją czyszczenia i kontrolą luzowania
1352625	hydrauliczne	112	z kontrolą położenia, funkcją czyszczenia, indeksacją i kontrolą luzowania
1352616	pneumatyczne	112	-
1352618	pneumatyczne	112	z kontrolą położenia i funkcją czyszczenia
1353331	pneumatyczne	112	z indeksacją
1352620	pneumatyczne	112	z kontrolą położenia, funkcją czyszczenia i indeksacją
1353333	pneumatyczne	112	z kontrolą luzowania i indeksacją
1352622	pneumatyczne	112	z kontrolą luzowania
1352624	pneumatyczne	112	z kontrolą położenia, funkcją czyszczenia i kontrolą luzowania
1352626	pneumatyczne	112	z kontrolą położenia, funkcją czyszczenia, indeksacją i kontrolą luzowania
1313915	hydrauliczne	138	-
1313917	hydrauliczne	138	z kontrolą położenia i funkcją czyszczenia
1353334	hydrauliczne	138	z indeksacją
1352696	hydrauliczne	138	z kontrolą położenia, funkcją czyszczenia i indeksacją
1314573	hydrauliczne	138	z kontrolą luzowania
1313916	pneumatyczne	138	-
1313918	pneumatyczne	138	z kontrolą położenia i funkcją czyszczenia
1353335	pneumatyczne	138	z indeksacją
1352697	pneumatyczne	138	z kontrolą położenia, funkcją czyszczenia i indeksacją
1353336	pneumatyczne	138	z kontrolą luzowania i indeksacją
1314574	pneumatyczne	138	z kontrolą luzowania
1314576	pneumatyczne	138	z kontrolą położenia, funkcją czyszczenia i kontrolą luzowania
1352688	pneumatyczne	138	z kontrolą położenia, funkcją czyszczenia, indeksacją i kontrolą luzowania



# DANE TECHNICZNE - PALETY NOŚNE STANDARDOWE

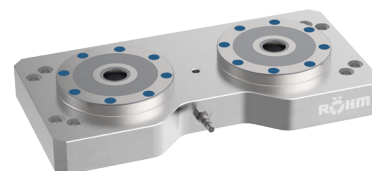
## PALETY NOŚNE 1-POZYCYJNE

ID	Zasilanie	Średnica	Gabaryty	Rozmiar	Opcje
1314883	hydrauliczne	112	200x200x58	-	z indeksacją
1314882	pneumatyczne	112	200x200x58	-	z indeksacją
1313929	hydrauliczne	138	200x200x58	-	z indeksacją
1313928	pneumatyczne	138	200x200x58	-	z indeksacją



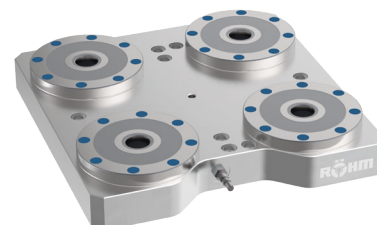
## PALETY NOŚNE 2-POZYCYJNE

ID	Zasilanie	Średnica	Gabaryty	Rozmiar	Opcje
1314885	hydrauliczne	112	200x400x58	200	-
1314884	pneumatyczne	112	200x400x58	200	-
1313931	hydrauliczne	138	200x400x58	200	-
1313930	pneumatyczne	138	200x400x58	200	-



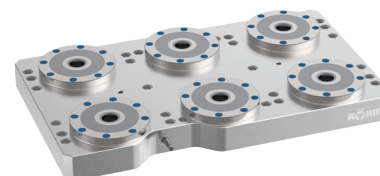
## PALETY NOŚNE 4-POZYCYJNE

ID	Zasilanie	Średnica	Gabaryty	Rozmiar	Opcje
1314887	hydrauliczne	112	350x350x58	200	-
1314886	pneumatyczne	112	350x350x58	200	-
1313933	hydrauliczne	138	350x350x58	200	-
1313932	pneumatyczne	138	350x350x58	200	-



## PALETY NOŚNE 6-POZYCYJNE

ID	Zasilanie	Średnica	Gabaryty	Rozmiar	Opcje
1313940	hydrauliczne	112	350x600x58	200	-
1352604	pneumatyczne	112	350x600x58	200	-
1313935	hydrauliczne	138	350x600x64	200	-
1313934	pneumatyczne	138	350x600x64	200	-



# DANE TECHNICZNE - PALETY ROBOCZE

## PALETY ROBOCZE 1-POZYCYJNE

ID	Średnica	Gabaryty
1313941	112	200x200x40
1313936	138	200x200x40



## PALETY ROBOCZE 2-POZYCYJNE

ID	Średnica	Gabaryty
1313942	112	200x400x40
1313937	138	200x400x40



## PALETY ROBOCZE 4-POZYCYJNE

ID	Średnica	Gabaryty
1313943	112	350x350x40
1313938	138	350x350x40



## PALETY ROBOCZE 6-POZYCYJNE

ID	Średnica	Gabaryty
1313944	112	350x600x40
1313939	138	350x600x40



# DANE TECHNICZNE - SWORZNIE I POKRYWY

## SWORZNIE

ID	Średnica	
1313919	62	Sworznie mocujące
1313920	62	Sworznie pozycjonujące
1313921	62	Sworznie kierunkowe
1313925	85	Sworznie mocujące
1313926	85	Sworznie pozycjonujące
1313927	85	Sworznie kierunkowe
1352627	112 (10 kN)	Sworznie mocujące
1352628	112 (10 kN)	Sworznie pozycjonujące
1352629	112 (10 kN)	Sworznie kierunkowe
1352632	112	Sworznie mocujące
1352633	112	Sworznie pozycjonujące
1352634	112	Sworznie kierunkowe
1313925	138	Sworznie mocujące
1313926	138	Sworznie pozycjonujące
1313927	138	Sworznie kierunkowe



## POKRYWY

ID	Średnica
1353339	62
1353340	85
1353342	112 - pn. (10 kN)
1353343	112
1353344	138





**ROEHM POLSKA SP.Z O.O.**

Aleje Jerozolimskie 424A

05-800 Pruszków

Polska

Tel +48 227595990

Fax +48 227595999

[roehmpolska@roehm.biz](mailto:roehmpolska@roehm.biz)

[www.roehm.biz](http://www.roehm.biz)

