

IT Traduzione del manuale operativo originale
Attrezzatura di serraggio autocentrante
pneumatica azionata a forza KZS-P/KZS-PG



Conservare per consultare

Versione 1.0 • 26.04.2019

Sommario

1	Riguardo a questo manuale operativo	5
1.1	Dati del fabbricante	5
1.2	Tutela dei diritti d'autore	5
1.3	Responsabilità e garanzia	6
1.4	Convenzioni descrittive	7
1.4.1	Rappresentazione grafica	7
1.4.2	Rappresentazione di avvertenze di sicurezza e avvertimento	8
2	Sicurezza	9
2.1	Impiego conforme alla destinazione	9
2.2	Impiego non conforme alla destinazione	10
2.3	Obblighi del gestore	11
2.4	Qualifica del personale operatore e specializzato	12
2.5	Equipaggiamento di protezione individuale e qualifica del personale	13
2.6	Rischi generici	13
2.6.1	Pericoli a causa di parti proiettate fuori	14
2.6.2	Irritazione della pelle dovuta a sostanze operative	14
2.6.3	Lesioni agli occhi a causa di trucioli	14
2.6.4	Pericolo da schiacciamento	15
2.6.5	Comportamento in caso di pericolo e incidenti	15
3	Descrizione del prodotto	16
3.1	Riguardo a questa attrezzatura di serraggio autocentrante	16
3.2	Dati tecnici	18
3.2.1	Panoramica delle grandezze costruttive	18
3.2.2	Condizioni d'impiego e ambientali	19
3.2.3	Sostanze operative ammissibili	20
4	Trasporto	20
4.1	Equipaggiamento di protezione individuale e qualifica del personale	20
4.2	Filettatura di trasporto	21
5	Montaggio dell'attrezzatura di serraggio autocentrante	22
5.1	Equipaggiamento di protezione individuale e qualifica del personale	22
5.2	Nozioni fondamentali	23
5.2.1	Tipi di allacciamento	23
5.2.2	Posizionamento	24
5.3	Montaggio dell'attrezzatura di serraggio autocentrante	25

5.4	Montaggio degli interruttori di prossimità induttivi	27
6	Funzionamento dell'attrezzatura di serraggio autocentrante.....	31
6.1	Equipaggiamento di protezione individuale e qualifica del personale	32
6.2	Montaggio delle griffe riportate	33
6.3	Bloccaggio pezzo.....	34
7	Manutenzione.....	35
7.1	Equipaggiamento di protezione individuale e qualifica del personale	35
7.2	Intervallo di manutenzione	35
7.3	Attività di manutenzione.....	36
7.3.1	Controllo del fissaggio dei raccordi a vite	36
7.3.2	Pulizia parziale	37
7.3.3	Lubrificazione dell'attrezzatura di serraggio autocentrante.....	38
7.3.4	Controllo della forza di serraggio.....	41
7.3.5	Pulizia totale.....	41
8	Tenuta a magazzino	44
9	Rimedio guasti	44
10	Smaltimento	45

1 Riguardo a questo manuale operativo

Il presente manuale operativo descrive dettagliatamente l'impiego, il montaggio e la manutenzione di un'attrezzatura di serraggio autocentrante KZS-P/KZS-PG. La capacità di prestazione dell'attrezzatura di serraggio autocentrante dipende essenzialmente dall'impiego a regola d'arte e da una manutenzione accurata. Il presente manuale operativo vale come documento principale e viene messo a disposizione alla consegna del prodotto. Il personale deve aver letto accuratamente e compreso il manuale operativo prima di iniziare qualsiasi lavoro. Il rispetto di tutte le avvertenze di sicurezza e delle istruzioni operative contenute in questo manuale operativo è presupposto essenziale per lavorare in sicurezza con l'attrezzatura di serraggio autocentrante. Oltre alle disposizioni qui elencate occorre assolutamente osservare le norme operative usuali in loco e specifiche all'utente, nonché le norme antinfortunistiche professionali.

1.1 Dati del fabbricante

RÖHM GmbH
Heinrich-Röhm-Straße 50
89567 Sontheim/Brenz
Germania

Telefono: +49 7325 160
Fax: +49 7325 16492
Web: www.roehm.biz
E-mail: info@roehm.biz

1.2 Tutela dei diritti d'autore

Questo manuale operativo è protetto dal diritto d'autore ed è destinato esclusivamente per scopi interni.

La cessione del manuale operativo a terzi, duplicazioni di qualsiasi tipo e forma - anche solo parzialmente - così come l'utilizzo e/o la divulgazione del contenuto senza l'autorizzazione scritta del fabbricante (ad eccezione per scopi interni) non sono ammessi.

Qualsiasi violazione implica il risarcimento danni. Con riserva di ulteriori rivendicazioni.

1.3 Responsabilità e garanzia

Tutte le informazioni e le avvertenze in questo manuale operativo vengono fornite in considerazione di esperienze e conoscenze finora acquisite. I prodotti della ditta RÖHM GmbH sono in uno sviluppo continuo. Pertanto, il fabbricante si riserva il diritto di apportare tutte quelle modifiche e miglioramenti ritenuti appropriati. Un obbligo di estendere ciò anche alle attrezzature di serraggio autocentranti precedentemente fornite non è connesso. L'attrezzatura di serraggio autocentrante è costruita esclusivamente per lo scopo d'impiego specificato al capitolo «Impiego conforme alla destinazione». Qualsiasi altro utilizzo non è ritenuto conforme alla destinazione e la ditta RÖHM GmbH non risponde per danni risultanti da ciò. Il rischio è unicamente a carico del gestore. Per danni o guasti operativi causati da errori di manovra, l'inosservanza di questo manuale operativo o la manutenzione non eseguita a regola d'arte da personale non autorizzato, è esclusa la responsabilità del prodotto per danni susseguenti di qualsiasi tipo.

La ditta RÖHM GmbH fa espressamente notare che ricambi e pezzi d'usura non forniti dal fabbricante devono essere assolutamente approvati dalla ditta RÖHM GmbH. La ditta RÖHM GmbH non si assume alcuna responsabilità per ricambi e pezzi d'usura che non hanno il benessere. Ciò vale sia per la responsabilità del prodotto in caso di danni conseguenti di qualsiasi tipo sia per la responsabilità in caso di danni materiali.

Qualsiasi trasformazione impropria, modifica sull'attrezzatura di serraggio autocentrante e/o cambiamento delle condizioni non sono ammessi per motivi di sicurezza ed escludono una responsabilità da parte della ditta RÖHM GmbH per danni derivanti da ciò. Se dovesse essere necessario fare dei cambiamenti sull'attrezzatura di serraggio autocentrante oppure il campo d'impiego è differente dall'impiego conforme alla destinazione, ciò deve essere concordato e con l'esplicita autorizzazione della ditta RÖHM GmbH.

Valgono le condizioni concordate nel contratto e legali.

Dalla garanzia sono esclusi danni o difetti

- causati dal gestore per non aver adempiuto alle istruzioni scritte del fabbricante in riferimento alla
 - messa in funzione (p.e. lavori di costruzione e montaggio carenti),
 - il funzionamento e
 - la manutenzione dell'equipaggiamento (se tale manutenzione non è stata assunta per contratto dal fabbricante).
- causati da condizioni operative (p.e. influssi chimici o elettrolitici) e/o dati macchina sconosciuti al fabbricante.
- causati da usura naturale.
- causati dall'effetto di forza maggiore.

- causati da uso errato di qualsiasi tipo o causati da impiego o funzionamento non a regola d'arte dell'attrezzatura di serraggio autocentrante. A ciò conta anche il carico oltre i limiti di carico indicati (p.e. numero di giri, pressione, forza, ecc.).

Ciò comprende anche danni,

- che sorgono quando il gestore o terzi, senza previa approvazione scritta del fabbricante, eseguono modifiche o riparazioni sulle prestazioni/sui prodotti. Da ciò esclusi sono danni o difetti, i quali non si sono avverati in modo dimostrabile a causa di queste modifiche o riparazioni.
- i quali sorgono con l'impiego dell'attrezzatura di serraggio autocentrante sotto condizioni operative cambiate (p.e. materiali, utensili, parametri di taglio, programmi ecc.), specialmente senza consultazione e autorizzazione scritta del venditore ovvero del fabbricante.
- i quali risultano dalle condizioni ambiente cambiate.

1.4 Convenzioni descrittive

1.4.1 Rappresentazione grafica

Al fine di migliorare la leggibilità e la comprensibilità del testo, sono state adottate le seguenti convenzioni:

Tipo di testo	Marcatura	Funzione
Istruzione operativa	1. 2., ecc.	Contrassegna una sequenza di operazioni
	•	Contrassegna una singola istruzione operativa
	➤	Contrassegna un risultato intermedio di una istruzione operativa
	✓	Contrassegna il risultato finale di una istruzione operativa
Elenco	▪	Contrassegna elementi di un elenco
	○	Contrassegna note all'interno di un elenco



Contiene informazioni utili o ulteriori informazioni.

1.4.2 Rappresentazione di avvertenze di sicurezza e avvertimento

Le avvertenze e gli avvertimenti sono contrassegnati da simboli. La parola e la sua raffigurazione colorata esprimono l'entità del pericolo.

Rispettare assolutamente le avvertenze di sicurezza per evitare incidenti e danni alle persone e materiali.

⚠ PERICOLO	
	<p>Rimanda a una situazione direttamente pericolosa, la quale causa danni permanenti alle persone o la morte, se non viene evitata.</p> <ul style="list-style-type: none"> ➤ Elenco di tutte le misure che devono essere adottate per evitare le conseguenze.
⚠ AVVERTENZA	
	<p>Rimanda a una situazione probabilmente pericolosa, la quale può causare danni permanenti alle persone o la morte, se non viene evitata.</p> <ul style="list-style-type: none"> ➤ Elenco di tutte le misure che devono essere adottate per evitare le conseguenze.
⚠ ATTENZIONE	
	<p>Rimanda a una situazione probabilmente pericolosa, la quale può causare minime o leggere lesioni reversibili, se non viene evitata.</p> <ul style="list-style-type: none"> ➤ Elenco di tutte le misure che devono essere adottate per evitare le conseguenze.
AVVISO	
	<p>Rimanda a una situazione probabilmente pericolosa, la quale può provocare danni alle cose, se non viene evitata.</p> <ul style="list-style-type: none"> ➤ Elenco di tutte le misure che devono essere adottate per evitare le conseguenze.

2 Sicurezza

Le avvertenze di sicurezza e i dispositivi di sicurezza servono alla prevenzione di incidenti e ad evitare danni durante lavori sull'attrezzatura di serraggio autocentrante. Le avvertenze di sicurezza contengono avvertimenti e avvertenze di sicurezza fondamentali. Oltre alle avvertenze di sicurezza di questo capitolo, nei capitoli successivi vi sono avvertenze riferite all'azione. Solo l'osservanza di tutte le avvertenze di sicurezza e avvertimenti riportati nel manuale operativo consente una protezione ottimale del personale e dell'ambiente dai pericoli e il corretto uso.

2.1 Impiego conforme alla destinazione

L'attrezzatura di serraggio autocentrante KZS-P/KZS-PG serve per il serraggio di pezzi a forma regolare e irregolare.

- Per geometrie speciali del pezzo, è necessario utilizzare corrispondenti griffe riportate.
- Per pezzi irregolari devono essere utilizzate griffe di bloccaggio compensatrici.
- Per pezzi verticali non paralleli devono essere utilizzate griffe oscillanti (inserite verticalmente).
- Per pezzi orizzontali non paralleli devono essere utilizzate griffe oscillanti (inserite orizzontalmente).
- Per pezzi grezzi (spezzoni) che tengono a staccarsi devono essere utilizzate griffe artigliate.

I pezzi da serrare devono avere una resistenza adeguata alla forza di serraggio e devono essere al massimo leggermente comprimibili. Altri materiali possono essere serrati solo previa consultazione con la ditta RÖHM GmbH. Il serraggio di pezzi squilibrati è consentito. I pezzi squilibrati devono sempre essere serrati al centro delle griffe riportate. L'attrezzatura di serraggio autocentrante è adatta per il serraggio interno ed esterno di pezzi. Il bloccaggio è ammesso fino ad un regime di rotazione massimo di 60 min⁻¹.

L'attrezzatura di serraggio autocentrante

- può essere montata in tutte le macchine di lavorazione e di processo per processi con asportatrucciolini e senza.
- può essere montata sia orizzontalmente che verticalmente.
- può essere fatta funzionare stazionaria.
- può essere fatta funzionare solo nello stato avvitato (p.e. sulla tavola macchina o su porta-attrezzo macchina o simili).

La forza di serraggio può essere introdotta solo pneumaticamente attraverso il pistone interno del cilindro.

L'attrezzatura di serraggio autocentrante è una morsa concentrica a 2 ganasce. È consentito utilizzare esclusivamente griffe di base e griffe riportate originali RÖHM. Altri prodotti di terzi possono compromettere la sicurezza

dell'attrezzatura di serraggio autocentrante e causare danni. Il punto di bloccaggio delle griffe deve essere il più vicino possibile all'attrezzatura di serraggio autocentrante.

L'attrezzatura di serraggio autocentrante può essere utilizzata sia per la lavorazione a secco che quella a umido. Devono essere rispettate le condizioni operative e ambientali consentite (vedi **Condizioni d'impiego e ambientali** [► 19]).

L'attrezzatura di serraggio autocentrante è destinata solo per uso professionale.

2.2 Impiego non conforme alla destinazione

Non è ritenuto conforme alla destinazione se l'attrezzatura di serraggio autocentrante viene fatta funzionare fuori dell'impiego conforme alla destinazione indicato nel presente manuale operativo.

L'uso fuori impiego conforme alla destinazione porta pericoli e non è consentito da parte della ditta RÖHM GmbH.

Quanto segue è ritenuto come impiego non conforme alla destinazione:

- L'utilizzo di griffe difettose (p.e. dentatura rotta sulla griffa di base o crepe nelle griffe).
- L'utilizzo di un dispositivo di azionamento che non mantiene la forza di serraggio in caso di interruzione dell'alimentazione elettrica.
- Il serraggio di pezzi con attrezzatura di serraggio autocentrante non montata.
- Il serraggio di pezzi comprimibili.
- Il serraggio di pezzi differenti senza previa consultazione con la ditta RÖHM GmbH.
- Il serraggio di pezzi troppo pesanti (per le basi di calcolo vedi la norma RöhM RN 1391).
- Il serraggio di pezzi troppo lunghi (per le basi di calcolo vedi la norma RöhM RN 1391).
- Il serraggio di pezzi con profondità di serraggio insufficiente (per le basi di calcolo vedi la norma RöhM RN 1391).
- Il serraggio su un solo lato di un pezzo.
- Il funzionamento senza montaggio su una tavola o su un porta-attrezzo della macchina adatto.
- Il funzionamento senza una valvola di non ritorno sbloccabile (p.e. per evitare perdite di pressione incontrollabili).
- L'orientamento diretto del getto di refrigerante sulle guide o sui nippli ingrassatori.
- Il funzionamento senza che il pezzo sia stato serrato o insufficientemente serrato.

- La rimozione dei trucioli durante il funzionamento.
- L'utilizzo dell'attrezzatura di serraggio autocentrante in aree potenzialmente a rischio di esplosione.
- Il funzionamento in caso di insufficiente manutenzione.
- L'utilizzo di parti non originali come ricambi.
- L'utilizzo dell'attrezzatura di serraggio autocentrante come mezzo di sollevamento carichi.
- Il funzionamento fuori i parametri operativi definiti.
- Il funzionamento con modifiche non autorizzate dal fabbricante.
- Il funzionamento senza una barriera di protezione (riparo) efficace.
- Il montaggio dell'attrezzatura di serraggio autocentrante e di singoli elementi con coppia di serraggio sbagliata (vedi **Controllo del fissaggio dei raccordi a vite** [▶ 36]).

2.3 Obblighi del gestore

Prima di eseguire qualsiasi lavoro alla e con l'attrezzatura di serraggio autocentrante, il gestore deve assicurare che

- al personale competente sia disponibile il manuale operativo.
- in corrispondenza della sua attività, il personale competente sia sufficientemente qualificato.
 - Ciò vale in particolare per il montaggio, la manutenzione (ordinaria e correttiva) e la riparazione.
- il manuale operativo sia stato letto e capito dal personale competente.
 - La ditta RÖHM GmbH raccomanda esplicitamente di documentare ciò in forma idonea.
- tutti i dispositivi di sicurezza siano stati collocati regolarmente e funzionanti.
 - I dispositivi di sicurezza non vanno mai aggirati, manipolati o esclusi.
- l'attrezzatura di serraggio autocentrante sia in perfetto stato tecnico.
- tutte le parti danneggiate e difettose vengano immediatamente sostituite.

2.4 Qualifica del personale operatore e specializzato

Personale addestrato

Il personale addestrato è stato istruito sul corretto utilizzo e sui possibili pericoli nell'utilizzo dell'attrezzatura di serraggio autocentrante. Il personale deve essere stato istruito particolarmente nei dispositivi di sicurezza.

Personale specializzato

Il personale che non dispone di esperienza nell'impiego di un'attrezzatura di serraggio autocentrante è esposto, in seguito a comportamenti inadeguati, per il suo comportamento improprio a particolari pericoli di lesioni, soprattutto durante i lavori di montaggio e manutenzione, a causa dei movimenti e delle forze di serraggio che si presentano.

Perciò l'attrezzatura di serraggio autocentrante può essere montata, messa a punto o riparata solo da persone che sono state appositamente formate o addestrate a tale scopo o che dispongono di esperienze pluriennali. Il personale specializzato deve essere in grado di leggere gli indicatori, di comprenderli e di agire conseguentemente. Il personale specializzato deve aver letto e capito questo manuale operativo.

Personale specializzato, in particolare è:

- Manutentore meccanico

Lavori sull'equipaggiamento meccanico possono essere eseguiti solo da un meccanico qualificato oppure da personale sotto la direzione e supervisione di un meccanico qualificato. Lavori su dispositivi tecnici per gas, pneumatici e idraulici possono essere eseguiti solo da meccanici qualificati in materia.

- Manutentore elettrico

Lavori sull'equipaggiamento elettrico possono essere eseguiti, secondo le regole elettrotecniche, solo da un elettricista qualificato oppure da personale sotto la direzione e supervisione di un elettricista qualificato.

2.5 Equipaggiamento di protezione individuale e qualifica del personale

Durante lavori sulla e con l'attrezzatura di serraggio autocentrante KZS-P/KZS-PG è assolutamente necessario indossare l'equipaggiamento di protezione individuale. Spetta al gestore predisporre l'equipaggiamento di protezione.

- Durante il lavoro, l'equipaggiamento di protezione deve essere sempre in uno stato perfetto. L'equipaggiamento di protezione danneggiato deve essere immediatamente sostituito.
- Rispettare le avvertenze riguardo all'equipaggiamento di protezione collocate nella zona di lavoro.
- **Non** indossare guanti di protezione durante il **funzionamento rotante** dell'attrezzatura di serraggio autocentrante KZS-P/KZS-PG! I guanti di protezione vanno indossati solo durante il trasporto, il montaggio e la manutenzione e finché l'attrezzatura di serraggio autocentrante KZS-P/KZS-PG è ferma.



Indossare guanti di protezione



Indossare occhiali di protezione



Indossare scarpe di sicurezza

I lavori sulla e con l'attrezzatura di serraggio autocentrante possono essere eseguiti solo da personale operatore e personale specializzato qualificato (vedi **Qualifica del personale operatore e specializzato** [▶ 12]).

2.6 Rischi generici

Durante l'impiego sussiste un particolare potenziale di pericoli residui

- durante lavori di montaggio e messa a punto,
- durante il funzionamento e
- durante lavori di manutenzione e riparazione.

Questo potenziale di pericoli non può essere completamente annullato a causa della disponibilità funzionale. Per questo motivo, rispettare assolutamente tutte le singole norme/prescrizioni contenute in questo manuale operativo.

2.6.1 Pericoli a causa di parti proiettate fuori

Durante il funzionamento, l'accoppiamento tra il pezzo e l'attrezzatura di serraggio autocentrante KZS-P/KZS-PG può sbloccarsi a causa di guasti meccanici (p.e. a causa di componenti difettosi) o uso errato. Durante ciò, il pezzo può essere proiettato fuori e causare gravi lesioni di schiacciamento e d'urto.

Per evitare lesioni di schiacciamento e d'urto, assicurare la perfetta funzione dell'attrezzatura di serraggio autocentrante KZS-P/KZS-PG prima di qualsiasi funzionamento.

- L'attrezzatura di serraggio autocentrante raggiunge la somma massima della forza di serraggio indicata solo, quando viene introdotta la pressione massima di azionamento.
- La forza massima di serraggio deve essere regolarmente verificata.
- Il funzionamento è consentito solo con una barriera di protezione (riparo) efficace.

2.6.2 Irritazione della pelle dovuta a sostanze operative

Il lubrificante è composto di sostanze che possono causare irritazioni alla pelle in caso di frequente contatto con la pelle.

Per ridurre al minimo il rischio di irritazione della pelle, indossare abiti da lavoro lunghi ed evitare il contatto con il lubrificante. Inoltre, osservare la scheda tecnica di sicurezza del lubrificante e durante i lavori di manutenzione indossare occhiali e guanti protettivi quando si maneggia il lubrificante.

2.6.3 Lesioni agli occhi a causa di trucioli

Durante la lavorazione dei metalli si possono formare trucioli di metallo pericolosi. Durante il funzionamento o lavori di pulizia dell'attrezzatura di serraggio autocentrante KZS-P/KZS-PG, i trucioli di metallo possono essere messi in vortice e causare lesioni agli occhi e di taglio.

Per evitare lesioni agli occhi e di taglio, indossare l'equipaggiamento di protezione individuale durante il funzionamento e lavori di pulizia. Non è consentita la pulizia con aria compressa o una idropulitrice.

2.6.4 Pericolo da schiacciamento

Il fabbricante e/o il gestore della macchina deve fare in modo che siano esclusi pericoli alle persone dovuti ai movimenti delle attrezzature di serraggio. A tal fine, p.e. possono essere utilizzati azionamenti a 2 mani o, meglio ancora, corrispondenti dispositivi di protezione adeguati.

Se dopo la corsa traslata, una fessura è **inferiore a 25 mm**, sussiste sempre il pericolo dovuto allo schiacciamento delle estremità. Perciò,

- la velocità di traslazione dei componenti che si muovono l'uno verso l'altro deve essere ridotta a non più di 2 m/min (prescrizione analoga alla norma DIN EN ISO 23125). Questo vale anche per **lavori di messa in funzione, la messa a punto e lavori di manutenzione e riparazione**.
- oppure, nel caso di attrezzature di serraggio con movimenti di serraggio, dove il caricamento pezzo nel funzionamento normale avviene meccanicamente o con una barra di caricamento.
- oppure, sull'attrezzatura deve essere installato un dispositivo di fissaggio pezzo (p.e. un prisma) montato in modo definitivo o provvisorio e fissare l'oggetto da serrare prima di iniziare il movimento.
- oppure, p.e. nel caso di cilindri e componenti mobili comparabili, la fessura è coperta da un dispositivo di protezione (riparo) in modo inaccessibile.

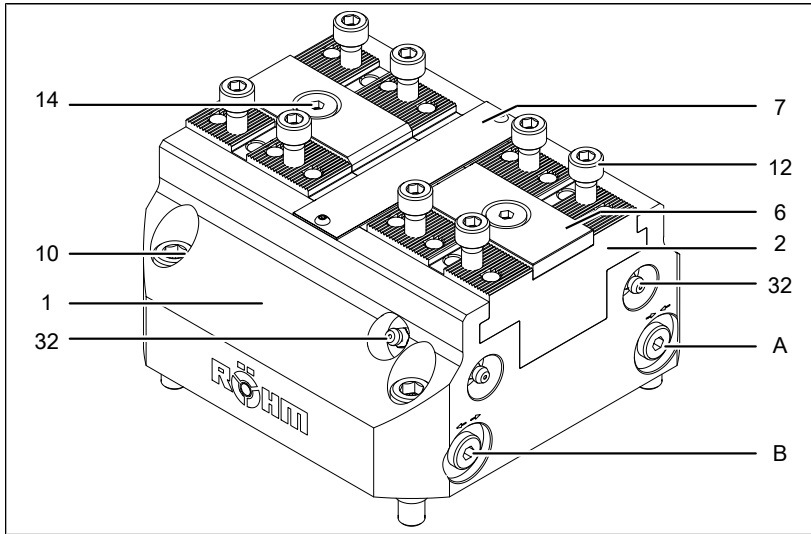
2.6.5 Comportamento in caso di pericolo e incidenti

In caso di pericolo e infortuni occorre assolutamente provvedere e garantire che si possano adottare immediatamente misure di pronto soccorso.

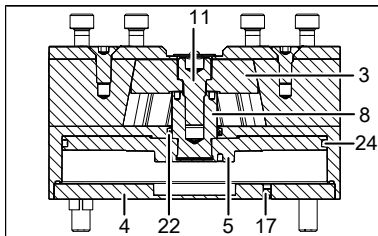
1. Fermare subito la macchina con il pulsante di arresto d'emergenza.
2. Portare i soggetti fuori dalla zona di pericolo metterli a sedere o sdraiarli.
3. Chiamare un medico.
 - Non cambiare il luogo dell'incidente.
4. Prestare il pronto soccorso.
 - Fermare le emorragie.
 - Raffreddare le ustioni.
5. Segnalare tutti gli incidenti ai superiori.

3 Descrizione del prodotto

3.1 Riguardo a questa attrezzatura di serraggio autocentrante



Sezione



1	Corpo base	11	Vite a testa cilindrica
2	Griffa di base	12	Viti di fissaggio griffe
3	Pistone	14	Vite a testa svasata
4	Coperchio	17	Perno filettato
5	Disco del pistone	22	Guarnizione asta
6	Listello di guida	24	Quadrang
7	Copertura	A	Attacco pressione – chiudi
8	Asta pistone (non nella grandezza 64)	B	Attacco pressione – apri
10	Vite a testa cilindrica		

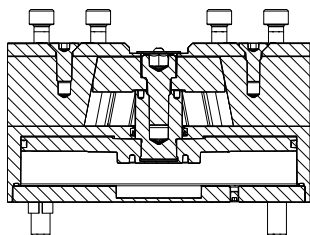
L'attrezzatura di serraggio autocentrante è una morsa concentrica a 2 ganasce con cilindro integrato e serve al serraggio stazionario di pezzi a forma regolare e irregolare ed è costruita per essere impiegata in centri di lavorazione a 3, 4 o 5 assi.

La forza di serraggio viene generata pneumaticamente tramite un dispositivo di azionamento. Durante ciò, il pistone (3) viene spostato su e giù dall'aria compressa. Quando la pressione applicata viene invertita, il disco del pistone (5) scorre su e giù nella parte inferiore del corpo base (1) e determina così la posizione di bloccaggio e di apertura.

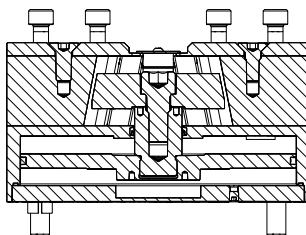
Il pezzo viene bloccato tra due griffe riportate, rimanendo sempre centrato rispetto alla mezzeria dell'attrezzatura di serraggio autocentrante. A seconda del pezzo possono essere montate diverse griffe riportate.

Il movimento dell'attrezzatura di serraggio autocentrante viene comandato tramite i due attacchi di pressione «Chiudi» $\Rightarrow \Leftarrow$ e «Apri» $\Leftarrow \Rightarrow$ (con serraggio esterno):

Attacco di pressione in pressione		Posizione delle griffe
Apri	[]	Posizione di bloccaggio (chiuso)
Chiudi	[X]	
Apri	[]	Liberamente scorrevole
Chiudi	[]	
Apri	[X]	Posizione di sbloccaggio (aperto)
Chiudi	[]	



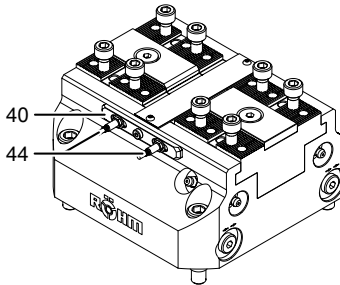
Posizione di sbloccaggio



Posizione di bloccaggio

L'attrezzatura di serraggio autocentrante è disponibile con griffe a corsa standard oppure con griffe a corsa più grande.

Attrezzatura di serraggio autocentrante con sensori induttivi



L'attrezzatura di serraggio autocentrante può essere dotata in opzione con sensori induttivi. L'esecuzione con interruttori di prossimità induttivi (44) serve per il rilevamento della corsa delle griffe. Particolarmente nel funzionamento automatizzato si raccomanda l'uso del rilevamento della corsa delle griffe.

Sull'attrezzatura di serraggio autocentrante sono installati due interruttori di prossimità induttivi (44). Gli interruttori di prossimità sulla piastra di supporto (40) sono mobili e consentono di impostare individualmente il punto di commutazione. Gli interruttori di prossimità (44) servono a rilevare la posizione finale delle griffe per il bloccaggio esterno o interno e la posizione di serraggio.

Gli interruttori di prossimità sono dotati di un LED di stato sulla testina del sensore.

3.2 Dati tecnici

3.2.1 Panoramica delle grandezze costruttive

KZS-P, corsa standard delle griffe, griffe di base con dentatura acuta 1,5 x 60° e interfaccia dello spostamento incrociato

Codice	181480	181482	181486	181490	181494
Codice con sensori induttivi	181580	181582	181586	181590	181594
Grandezza	64	100	160	200	250
Corsa della griffa [mm]	2,3	2,3	3,5	4,8	6,0
Max. pressione di azionamento [bar]	9	9	9	9	6
Max. forza di serraggio totale [kN]	4,6	18,0	45,0	52,0	55,0
Peso [kg]	1,15	3,6	10,3	18,5	30,4
Volume del cilindro (doppia corsa) [cm] ³	38	180	600	900	1760
Tempo di chiusura [s]	0,1	0,25	0,5	0,6	1,1
Precisione di serraggio ripetibile [mm]	0,01	0,01	0,02	0,03	0,03

KZS-PG, corsa grande delle griffe, griffe di base con dentatura acuta 1,5 x 60° e interfaccia dello spostamento incrociato

Codice	181483	181487	181491	181495
Codice con sensori induttivi	181583	181587	181591	181595
Grandezza	100	160	200	250
Corsa della griffa [mm]	7,0	9,6	12,1	17,6
Max. pressione di azionamento [bar]	9	9	9	6
Max. forza di serraggio totale [kN]	8,0	20,0	24,0	21,0
Peso [kg]	3,7	10,5	18,9	30,4
Volume del cilindro (doppia corsa) [cm] ³	180	600	900	1730
Tempo di chiusura [s]	0,25	0,5	0,6	1,1
Precisione di serraggio ripetibile [mm]	0,01	0,02	0,03	0,03

3.2.2 Condizioni d'impiego e ambientali

L'attrezzatura di serraggio autocentrante è dimensionata per le condizioni ambientali e/o d'impiego seguenti:

Mezzo d'ambiente	Aria e gas non aggressivi
Luogo di utilizzo	Interno
Umidità relativa dell'aria (a 50 °C)	< 100 % L'impiego in presenza di un'umidità dell'aria molto elevata porta ad una corrosione più rapida ed eventualmente ne limita la vita utile
Ambienti con pericolo di esplosione	No
Temperatura ambiente sul luogo d'impiego	Da 10 °C a +60 °C
Temperatura ambiente all'immagazzinamento	Da -15 °C a +60 °C Per 24 ore anche a +70 °C
Lavorazione a secco e a umido	Lavorazione a umido consentita
Qualità dell'aria compressa	ISO 8573-1 classe di purezza 7:4:4, trattata


La contaminazione dell'ambiente nell'entità dello sporco emanato dalla macchina stessa è permesso. Tuttavia, occorre garantire e controllare regolarmente il corretto funzionamento dell'attrezzatura di serraggio autocentrante. Inoltre, l'attrezzatura di serraggio autocentrante deve essere pulita dalle impurità grossolane con una scopetta o un pennello. Non è consentita la pulizia con aria compressa.

3.2.3 Sostanze operative ammissibili

Per l'attrezzatura di serraggio autocentrante sono ammesse le sostanze operative seguenti:

- Grasso F80 RöhM, grasso lubrificante per parti mobili
- Lacca di sicurezza per bloccaggio viti, a bassa o media resistenza
- Con lubrificazione centralizzata: olio lubrificante G CLP DIN 51517-3:2014-02, classe di viscosità VG 68 DIN ISO 3448:2010-02, temperatura massima consentita 70 °C
- aria compressa secondo ISO 8573-1 classe di purezza 7:4:4, trattata

4 Trasporto

⚠ AVVERTENZA	
	<p>Caduta dell'attrezzatura di serraggio autocentrante.</p> <p>Lesioni a causa del trasporto non fissato dell'attrezzatura di serraggio autocentrante.</p> <ul style="list-style-type: none"> ➤ Utilizzare mezzi di sollevamento e mezzi d'imbracatura idonei. ➤ Indossare l'equipaggiamento di protezione individuale. ➤ Non intrattenersi sotto carichi sospesi.

4.1 Equipaggiamento di protezione individuale e qualifica del personale

Durante lavori sulla e con l'attrezzatura di serraggio autocentrante KZS-P/KZS-PG è assolutamente necessario indossare l'equipaggiamento di protezione individuale. Spetta al gestore predisporre l'equipaggiamento di protezione.

- Durante il lavoro, l'equipaggiamento di protezione deve essere sempre in uno stato perfetto. L'equipaggiamento di protezione danneggiato deve essere immediatamente sostituito.
- Rispettare le avvertenze riguardo all'equipaggiamento di protezione collocate nella zona di lavoro.
- **Non** indossare guanti di protezione durante il **funzionamento rotante** dell'attrezzatura di serraggio autocentrante KZS-P/KZS-PG! I guanti di protezione vanno indossati solo durante il trasporto, il montaggio e la manutenzione e finché l'attrezzatura di serraggio autocentrante KZS-P/KZS-PG è ferma.

Indossare guanti di protezione





Indossare occhiali di protezione



Indossare scarpe di sicurezza

I lavori sulla e con l'attrezzatura di serraggio autocentrante possono essere eseguiti solo da personale operatore e personale specializzato qualificato (vedi **Qualifica del personale operatore e specializzato [12]**).

4.2 Filettatura di trasporto

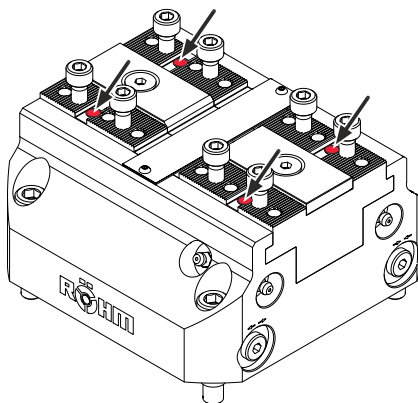
Con un peso superiore ai 15 kg, l'attrezzatura di serraggio autocentrante deve essere trasportata con mezzi d'imbragatura idonei.

KZS-P

Grandezza	64	100	160	200	250
Peso [kg]	1,25	3,6	10,3	18,5	30,4

KZS-PG

Grandezza	100	160	200	250
Peso [kg]	3,7	10,5	18,9	30,4



5 Montaggio dell'attrezzatura di serraggio autocentrante

⚠ AVVERTENZA



Lesioni dovute a protezione/fissaggio inadeguato durante il montaggio, coppia di serraggio sbagliata delle viti.

Schiacciamenti a causa della caduta dell'attrezzatura di serraggio autocentrante.

- Utilizzare la filettatura per il trasporto.
- Osservare la coppia di serraggio delle viti.
- Indossare l'equipaggiamento di protezione individuale.

⚠ AVVERTENZA



Lesioni di schiacciamento e di taglio a causa di avviamento della macchina durante i lavori di allestimento.

Pezzi proiettati fuori possono causare lesioni gravi.

- Scollegare l'alimentazione di tensione prima del montaggio.
- Bloccare la macchina contro la riaccensione.
- Indossare l'equipaggiamento di protezione individuale.

5.1 Equipaggiamento di protezione individuale e qualifica del personale

Durante lavori sulla e con l'attrezzatura di serraggio autocentrante KZS-P/KZS-PG è assolutamente necessario indossare l'equipaggiamento di protezione individuale. Spetta al gestore predisporre l'equipaggiamento di protezione.

- Durante il lavoro, l'equipaggiamento di protezione deve essere sempre in uno stato perfetto. L'equipaggiamento di protezione danneggiato deve essere immediatamente sostituito.
- Rispettare le avvertenze riguardo all'equipaggiamento di protezione collocate nella zona di lavoro.
- **Non** indossare guanti di protezione durante il **funzionamento rotante** dell'attrezzatura di serraggio autocentrante KZS-P/KZS-PG! I guanti di protezione vanno indossati solo durante il trasporto, il montaggio e la manutenzione e finché l'attrezzatura di serraggio autocentrante KZS-P/KZS-PG è ferma.



Indossare guanti di protezione



Indossare occhiali di protezione



Indossare scarpe di sicurezza

I lavori sulla e con l'attrezzatura di serraggio autocentrante possono essere eseguiti solo da personale operatore e personale specializzato qualificato (vedi **Qualifica del personale operatore e specializzato [12]**).

5.2 Nozioni fondamentali

5.2.1 Tipi di allacciamento

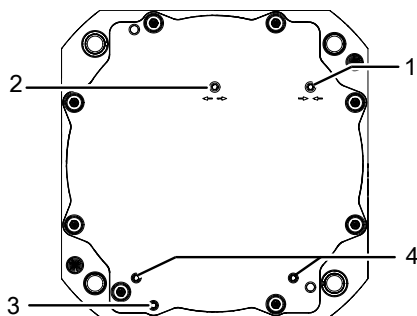
L'attrezzatura di serraggio autocentrante può essere allacciata p.e. direttamente ad un porta-attrezzo (allacciamento diretto) oppure per mezzo di tubi flessibili.

Allacciamento diretto

Nell'allacciamento diretto, l'attrezzatura di serraggio autocentrante viene alimentata con fluido di pressione attraverso gli attacchi posti sul lato inferiore.



Impiegando aria di blocco tramite l'allacciamento diretto, l'attacco (5) deve essere smontato e il foro chiuso con la spina filettata (35).

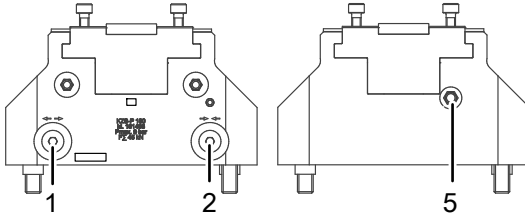


1	Attacco pressione – Chiudi	3	Attacco per aria di blocco
2	Attacco pressione – Apri	4	Attacchi per la lubrificazione centralizzata*

* entrambi gli attacchi devono essere allacciati.

Allacciamento per mezzo di tubi flessibili

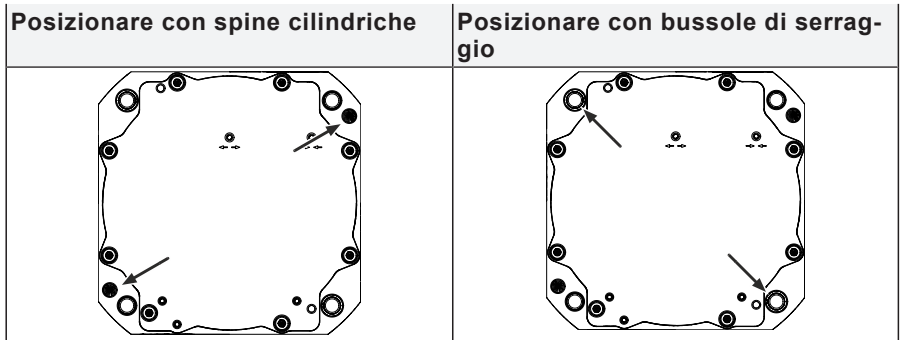
Nell'allacciamento tramite tubi flessibili, l'attrezzatura di serraggio autocentrante viene alimentata con fluido di pressione attraverso gli attacchi posti sul corpo base.




1	Attacco pressione – Apri	5	Attacco per aria di blocco
2	Attacco pressione – Chiudi		

5.2.2 Posizionamento

Per il posizionamento, l'attrezzatura di serraggio autocentrante viene allineata con spine cilindriche o con bussole di serraggio. Per le spine cilindriche e le bussole di serraggio vi sono dei fori calibrati sul corpo. Sulla tavola della macchina vi devono esserci corrispondenti controparti dello stesso diametro.

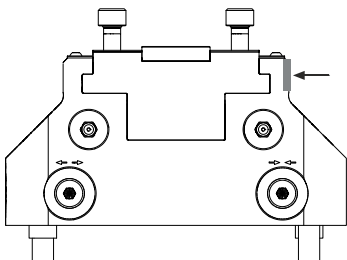


5.3 Montaggio dell'attrezzatura di serraggio autocentrante

AVVISO	
	<p>Deformazione del coperchio.</p> <p>Se la pressione di azionamento è troppo alta, il coperchio dell'attrezzatura di serraggio autocentrante potrebbe deformarsi.</p> <ul style="list-style-type: none"> ➤ Per scopi di prova, l'attrezzatura di serraggio autocentrante KZS-P/KZS-PG può essere azionata fino a 3 bar durante il montaggio sul banco di lavoro. ➤ A partire da 3 bar l'attrezzatura di serraggio autocentrante deve essere avvitata sulla tavola della macchina.

Le seguenti istruzioni di montaggio descrivono la procedura generale per il montaggio dell'attrezzatura di serraggio autocentrante su una superficie di montaggio adatta. La superficie di montaggio e le tubazioni devono essere preparati per la rispettiva attrezzatura di serraggio autocentrante.

- La macchina è spenta e bloccata contro una riaccensione.
1. Controllare la tavola macchina e la parte inferiore dell'attrezzatura di serraggio autocentrante per l'eventuale assenza di planarità e la presenza di trucioli microscopici ed eventualmente eliminare tali problemi.
 2. A seconda del tipo di allacciamento, rimuovere le guarnizioni degli attacchi sul corpo (vedi **Tabella – Rimozione delle guarnizioni degli attacchi**).
 3. Per la prova, appoggiare l'attrezzatura di serraggio autocentrante sulla superficie di montaggio. Il corpo deve appoggiare completamente e planarmente sulla superficie.
 4. A seconda del tipo di posizionamento preparato, utilizzare bussole di serraggio o perni cilindrici (vedi **Tabella – Posizionamento dell'attrezzatura di serraggio autocentrante**).
 5. L'allineamento dell'attrezzatura di serraggio autocentrante può essere verificato tecnicamente misurando i fianchi rettificati lateralmente del corpo.



6. Ingrassare le viti di fissaggio nella zona della filettatura e sulla superficie di contatto della testa.
7. Serrare in alternanza le viti di fissaggio con la coppia di serraggio consentita (vedi **Controllo del fissaggio dei raccordi a vite** [▶ 36]).
 - L'attrezzatura di serraggio autocentrante è montata e allacciata.
8. Esecuzione del controllo della forza di serraggio (vedi **Controllo della forza di serraggio** [▶ 41])
 - ✓ L'attrezzatura di serraggio autocentrante è pronta all'uso.

Rimozione delle guarnizioni degli attacchi

Allacciamento diretto	Allacciamento per mezzo di tubi flessibili
a) Inserire le guarnizioni OR nelle corrispondenti sedi degli attacchi di pressione (superficie di montaggio). b) Nella parte inferiore dell'attrezzatura di serraggio autocentrante, rimuovere le spine filettate dai corrispondenti attacchi (per apertura, chiusura, aria di blocco se presente e 2x lubrificazione). c) Lasciare sigillati tutti gli altri attacchi.	a) Rimuovere la sigillatura degli attacchi (per apertura, chiusura, eventuale aria di blocco) sul lato frontale del corpo e collegare le tubazioni di pressione. b) Lasciare sigillati tutti gli altri attacchi.

Posizionamento dell'attrezzatura di serraggio autocentrante

Con bussole di serraggio	Con spine cilindriche
a) Infilare le bussole di serraggio nei corrispondenti fori calibrati sulla tavola della macchina fino all'arresto. b) Appoggiare sopra in modo tale che la parte sporgente delle bussole di serraggio si innesti nei fori calibrati sul corpo.	a) Infilare le spine cilindriche nei corrispondenti fori calibrati sulla tavola della macchina fino all'arresto. b) Appoggiare sopra in modo tale che la parte sporgente delle spine cilindriche si innesti nei fori calibrati sul corpo.

5.4 Montaggio degli interruttori di prossimità induttivi

AVVISO



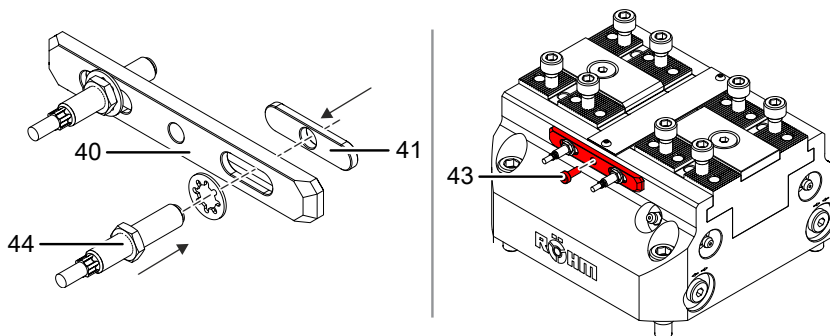
Penetrazione di sporco e trucioli.

Danneggiamento dell'attrezzatura di serraggio autocentrante.

- Mai fare funzionare l'attrezzatura di serraggio autocentrante senza interruttori di prossimità avvitati.

Non attorcigliare eccessivamente i cavi di collegamento durante il montaggio e, all'occorrenza, girarli insieme ripetutamente.

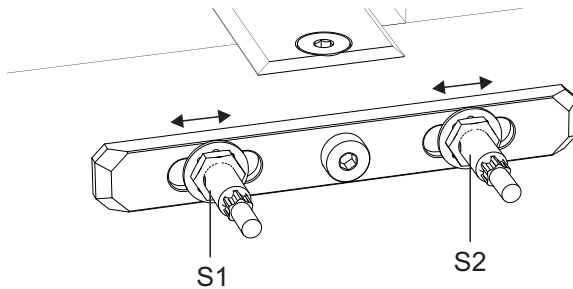
Montaggio degli interruttori di prossimità



1. Inserire i controsupporti (41) nella piastra di supporto (40).
2. Avvitare entrambi gli interruttori di prossimità (44) con dado e rondella di sicurezza attraverso la piastra di supporto (40) nei controsupporti (41).
 - Avvitare gli interruttori di prossimità (44) in piano o solo fino a una sporgenza minima.
3. Fissare la piastra di supporto (40) con la vite (43) all'attrezzatura di serraggio autocentrante.
4. Avvitare i due interruttori di prossimità (44) fino all'arresto.
5. Poi svitare gli interruttori di prossimità (44) di 1,5 giri ciascuno.

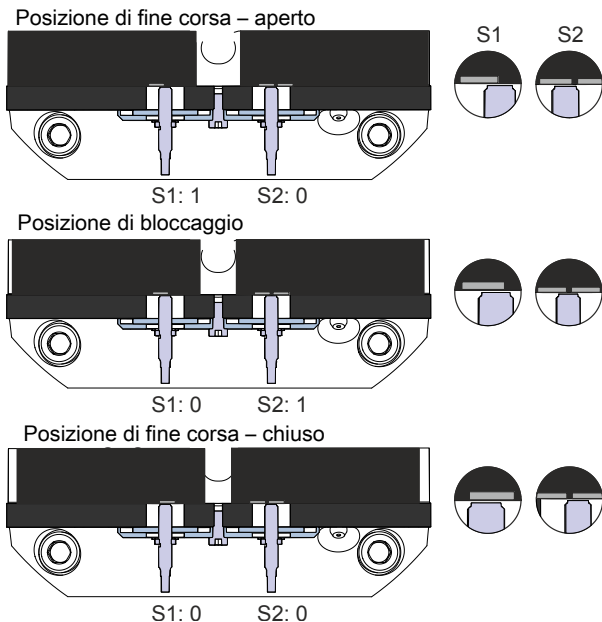
Se gli interruttori di prossimità non vengono svitati indietro, durante il funzionamento gli stessi strisciano le griffe e possono essere danneggiati.

Impostazione degli interruttori di prossimità



1. Impostare il punto di commutazione dell'interruttore di prossimità sinistro (S1) in modo tale che il relativo segnale di commutazione sia presente quando la posizione di fine corsa è aperta o chiusa.
2. Impostare il punto di commutazione dell'interruttore di prossimità sinistro (S2) in modo tale che sia presente un segnale di commutazione in zona della posizione di bloccaggio.
3. Bloccare gli interruttori di prossimità con il controdado. Durante ciò, serrare il controdado solo leggermente.
4. Bloccare e aprire l'attrezzatura di serraggio autocentrante per testare la risposta degli interruttori di prossimità.
 - Il LED di stato sull'interruttore di prossimità si accende quando viene emesso un segnale (segnale di commutazione «1») (vedi **Tabella – Schema di commutazione degli interruttori di prossimità**).
 - ✓ Interruttori di prossimità montati e impostati.

Funzione con serraggio esterno



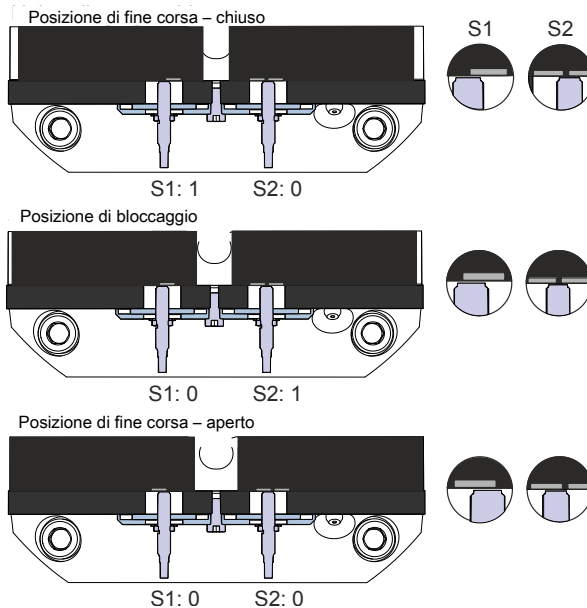
Lo schema di commutazione mostra l'impostazione consigliata degli interruttori di prossimità «S1» e «S2» quando si rileva la «Posizione finale – chiuso» e la «Posizione di bloccaggio raggiunta».

Gli interruttori di prossimità possono essere spostati sulla piastra di supporto per modificare l'interrogazione in «Posizione di fine corsa – aperto» e «Posizione di bloccaggio superata».

Interruttore di prossimità	Schema di commutazione degli interruttori di prossimità			
	S1 (posizione finale)		S2 (posizione di bloccaggio)	
Emissione segnale	0	1	0	1
Apri finecorsa griffe, attrezzatura di serraggio autocentrante aperta		X	X	
Posizione di bloccaggio	X			X
Chiudi finecorsa griffe, attrezzatura di serraggio autocentrante chiusa	X		X	

Il traversino serve come trasduttore di posizione per gli interruttori di prossimità. Quando l'interruttore di prossimità è attivato (segnale 1 presente), il LED di stato sull'interruttore di prossimità si accende.

Funzione con serraggio interno



Lo schema di commutazione mostra l'impostazione consigliata degli interruttori di prossimità «S1» e «S2» quando si rileva la «Posizione finale – chiuso» e la «Posizione di bloccaggio raggiunta».

Gli interruttori di prossimità possono essere spostati sulla piastra di supporto per modificare l'interrogazione in «Posizione di fine corsa – aperto» e «Posizione di bloccaggio superata».

Interruttore di prossimità	Schema di commutazione degli interruttori di prossimità			
	S1 (posizione finale)		S2 (posizione di bloccaggio)	
Emissione segnale	0	1	0	1
Chiudi finecorsa griffe, attrezzatura di serraggio autocentrante chiusa		X	X	
Posizione di bloccaggio	X			X
Apri finecorsa griffe, attrezzatura di serraggio autocentrante aperta	X		X	

Il traversino serve come trasduttore di posizione per gli interruttori di prossimità. Quando l'interruttore di prossimità è attivato (segnale 1 presente), il LED di stato sull'interruttore di prossimità si accende.

6 Funzionamento dell'attrezzatura di serraggio autocentrante

PERICOLO



Pericolo di scivolare dovuto dalle sostanze operative che fuoriescono.

Gravi lesioni di caduta.

- Pulire immediatamente le sostanze operative fuoriuscite.

ATTENZIONE



Irritazione della pelle dovuta al contatto con lubrificanti.

I lubrificanti possono causare irritazioni al contatto con la pelle.

- Indossare occhiali di protezione, indumenti di lavoro lunghi e guanti di protezione durante il maneggio con l'attrezzatura di serraggio autocentrante.
- Evitare il contatto della pelle con lubrificante.

ATTENZIONE



Pericolo di schiacciamento al serraggio dell'attrezzatura di serraggio autocentrante.

Pericolo di schiacciarsi le dita.

- Durante il serraggio dell'attrezzatura di serraggio autocentrante, non tenere le dita tra pezzo e griffe riportate oppure fra le griffe riportate.

ATTENZIONE



Pericolo di ustioni a causa di superfici scottanti.

Ustioni alle mani.

- Non toccare l'attrezzatura di serraggio autocentrante durante il funzionamento.
- Lasciare raffreddare l'attrezzatura di serraggio autocentrante prima di eseguire dei lavori.
- Indossare l'equipaggiamento di protezione individuale.

6.1 Equipaggiamento di protezione individuale e qualifica del personale

Durante lavori sulla e con l'attrezzatura di serraggio autocentrante KZS-P/KZS-PG è assolutamente necessario indossare l'equipaggiamento di protezione individuale. Spetta al gestore predisporre l'equipaggiamento di protezione.

- Durante il lavoro, l'equipaggiamento di protezione deve essere sempre in uno stato perfetto. L'equipaggiamento di protezione danneggiato deve essere immediatamente sostituito.
- Rispettare le avvertenze riguardo all'equipaggiamento di protezione collocate nella zona di lavoro.
- **Non** indossare guanti di protezione durante il **funzionamento rotante** dell'attrezzatura di serraggio autocentrante KZS-P/KZS-PG! I guanti di protezione vanno indossati solo durante il trasporto, il montaggio e la manutenzione e finché l'attrezzatura di serraggio autocentrante KZS-P/KZS-PG è ferma.



Indossare guanti di protezione



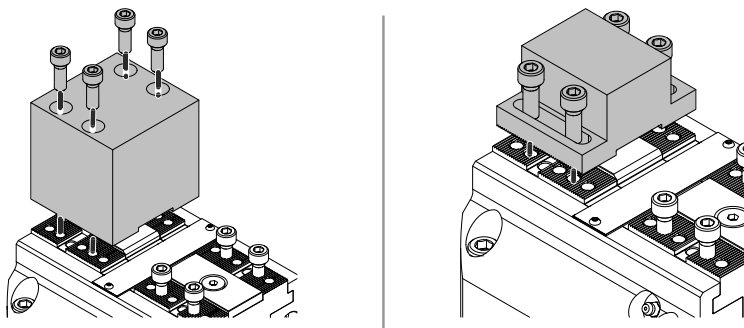
Indossare occhiali di protezione



Indossare scarpe di sicurezza

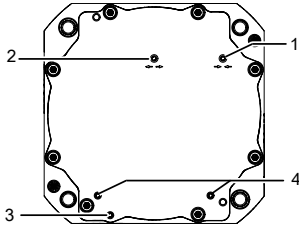
I lavori sulla e con l'attrezzatura di serraggio autocentrante possono essere eseguiti solo da personale operatore e personale specializzato qualificato (vedi **Qualifica del personale operatore e specializzato** [▶ 12]).

6.2 Montaggio delle griffe riportate



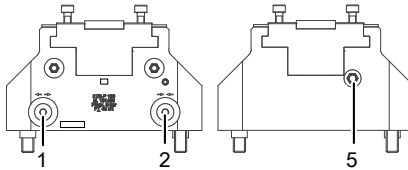
- La macchina è spenta e bloccata contro una riaccensione.
 - Le griffe di base e quelle riportate sono pulite.
1. Mettere le griffe riportate sulle griffe di base e fissarle con le viti di fissaggio griffe. Durante ciò, fare attenzione alla dicitura delle griffe. (Griffa riportata 1 su griffa base 1, griffa riportata 2 su griffa base 2.)
 2. Serrare le viti di fissaggio delle griffe con la coppia consentita (vedi **Controllo del fissaggio dei raccordi a vite** [► 36]).
 - ✓ Le griffe riportate sono montate.

6.3 Bloccaggio pezzo



1	Attacco pressione – chiudi	3	Attacco per aria di blocco
2	Attacco pressione – apri	4	Attacchi per la lubrificazione centralizzata*

* entrambi gli attacchi devono essere allacciati.



1	Attacco pressione – apri	5	Attacco per aria di blocco
2	Attacco pressione – chiudi		

Serraggio esterno

1. Posizionare il pezzo.
2. Applicare la pressione all'attrezzatura di serraggio autocentrante dall'attacco di pressione per l'apertura (2).
 - La pressione viene caricata nell'attrezzatura di serraggio autocentrante.
 - Le griffe riportate fissano il pezzo dall'interno.
 - ✓ Il pezzo è serrato.

Serraggio interno

1. Posizionare il pezzo.
2. Applicare la pressione all'attrezzatura di serraggio autocentrante dall'attacco di pressione per la chiusura (1).
 - La pressione viene caricata nell'attrezzatura di serraggio autocentrante.
 - Le griffe riportate fissano il pezzo dall'esterno.
 - ✓ Il pezzo è serrato.

7 Manutenzione

7.1 Equipaggiamento di protezione individuale e qualifica del personale

Durante lavori sulla e con l'attrezzatura di serraggio autocentrante KZS-P/KZS-PG è assolutamente necessario indossare l'equipaggiamento di protezione individuale. Spetta al gestore predisporre l'equipaggiamento di protezione.

- Durante il lavoro, l'equipaggiamento di protezione deve essere sempre in uno stato perfetto. L'equipaggiamento di protezione danneggiato deve essere immediatamente sostituito.
- Rispettare le avvertenze riguardo all'equipaggiamento di protezione collocate nella zona di lavoro.
- **Non** indossare guanti di protezione durante il **funzionamento rotante** dell'attrezzatura di serraggio autocentrante KZS-P/KZS-PG! I guanti di protezione vanno indossati solo durante il trasporto, il montaggio e la manutenzione e finché l'attrezzatura di serraggio autocentrante KZS-P/KZS-PG è ferma.



Indossare guanti di protezione



Indossare occhiali di protezione



Indossare scarpe di sicurezza

I lavori sulla e con l'attrezzatura di serraggio autocentrante possono essere eseguiti solo da personale operatore e personale specializzato qualificato (vedi **Qualifica del personale operatore e specializzato** [▶ 12]).

7.2 Intervallo di manutenzione

Di seguito le attività di manutenzione da eseguire periodicamente:

Attività	Intervallo
Controllare il fissaggio dei raccordi a vite. Vedi Controllo del fissaggio dei raccordi a vite [▶ 36].	Settimanale.
Pulizia parziale (pulizia grossolana e oliatura). Vedi Pulizia parziale [▶ 37].	Dopo qualsiasi utilizzo.

Attività	Intervallo
Lubrificare l'attrezzatura di serraggio autocentrante. Vedi Lubrificazione dell'attrezzatura di serraggio autocentrante [▶ 38].	A seconda delle condizioni di esercizio e dell'uso del refrigerante dopo circa 8 h o al più tardi dopo 20 h ovvero dopo 10.000 cicli di serraggio.
Controllare la forza di serraggio. Vedi Controllo della forza di serraggio [▶ 41].	Mensile o al più tardi dopo 10.000 cicli di serraggio.
Pulizia integrale (manutenzione, pulizia a fondo e sostituzione di parti soggette ad usura). Vedi Pulizia totale [▶ 41].	A seconda delle condizioni di esercizio e dell'uso del refrigerante dopo circa 2000 h o al più tardi dopo 100.000 cicli di serraggio.

7.3 Attività di manutenzione

7.3.1 Controllo del fissaggio dei raccordi a vite

Se le viti vengono sostituite o allentate, una sostituzione inadeguata o un fissaggio carente può comportare rischi per le persone e gli oggetti. Per questo motivo, a tutte le viti di fissaggio deve essere assolutamente applicata la coppia di serraggio raccomandata dal produttore della vite e corrispondente alla coppia di serraggio corrispondente alla grandezza della vite.

Per **viti a testa cilindrica** di uso comune M4 – M24 delle classi di resistenza 8.8, 10.9 e 12.9 vale la seguente tabella delle coppie di serraggio:

Coppie di serraggio in Nm

Classe di resistenza	M4	M5	M6	M8	M10	M12	M14	M16	M18	M20	M22	M24
8.8	3,0	5,9	10,1	24,6	48	84	133	206	295	415	567	714
10.9	4,6	8,6	14,9	36,1	71	123	195	302	421	592	807	1017
12.9	5,1	10	17,4	42,2	83	144	229	354	492	692	945	1190

I valori della tabella **non** valgono se altrove vengono espressamente indicate altre coppie di serraggio!

Per la sostituzione delle viti originali, utilizzare assolutamente la classe di resistenza specificata dal fabbricante. Nel caso di viti di fissaggio per attrezzatura di serraggio, elementi di serraggio, griffe riportate, impianti fissi, coperchi precaricati, blocchetti di compensazione ed elementi simili deve essere utilizzata principalmente la classe di qualità 12.9.


7.3.2 Pulizia parziale

⚠ AVVERTENZA	
	<p>Pericolo dovuto a trucioli volanti.</p> <p>Possibili lesioni durante la pulizia con aria compressa a causa dei trucioli volanti.</p> <ul style="list-style-type: none"> ➤ Non utilizzare mai aria compressa per la pulizia.
⚠ ATTENZIONE	
	<p>Irritazione della pelle dovuta al contatto con lubrificanti.</p> <p>I lubrificanti possono causare irritazioni al contatto con la pelle.</p> <ul style="list-style-type: none"> ➤ Indossare occhiali di protezione, indumenti di lavoro lunghi e guanti di protezione durante il maneggio con l'attrezzatura di serraggio autocentrante. ➤ Evitare il contatto della pelle con lubrificante.

Per la pulizia parziale non è necessario smontare l'attrezzatura di serraggio autocentrante. Non è consentita la pulizia con aria compressa o una idropulitrice.

1. Rimuovere lo sporco e i trucioli con un pennello o una scopetta dal lato di azionamento.
2. Pulire le griffe riportate con un panno o un pennello.
3. Pulire accuratamente le griffe riportate con un panno imbevuto di petrolio o benzina per smacchiare.
4. Pulire accuratamente l'attrezzatura di serraggio autocentrante con un panno imbevuto di petrolio o benzina per smacchiare.
5. Oliare con un pennello le superfici rettificate usando dell'olio privo di acidi.
 - ✓ L'attrezzatura di serraggio autocentrante è pulita e oliata.

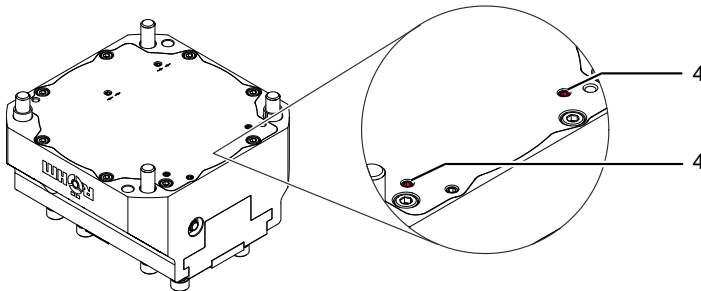
7.3.3 Lubrificazione dell'attrezzatura di serraggio autocentrante

⚠ ATTENZIONE	
	<p>Irritazione della pelle dovuta al contatto con lubrificanti.</p> <p>I lubrificanti possono causare irritazioni al contatto con la pelle.</p> <ul style="list-style-type: none"> ➤ Indossare occhiali di protezione, indumenti di lavoro lunghi e guanti di protezione durante il maneggio con l'attrezzatura di serraggio autocentrante. ➤ Evitare il contatto della pelle con lubrificante.

Lubrificazione centralizzata

olio raccomandato	
Olio lubrificante	G CLP DIN 51517-3:2014-02
Classe di viscosità	VG 220 DIN ISO 3448:2010-02
Temperatura	Max. 70 °C

Grandezza costruttiva	Quantità olio [per attacco]
64	2 cm ³
100	2 cm ³
160	4 cm ³
200	6 cm ³
250	8 cm ³



Gli attacchi della lubrificazione centralizzata (4) sono chiusi da fabbrica con spine filettate. Per la lubrificazione centralizzata occorre assolutamente

- rimuovere le spine filettate dal coperchio,
- sigillare i fori con guarnizioni OR e
- collegare **entrambe** tubazioni di alimentazione.

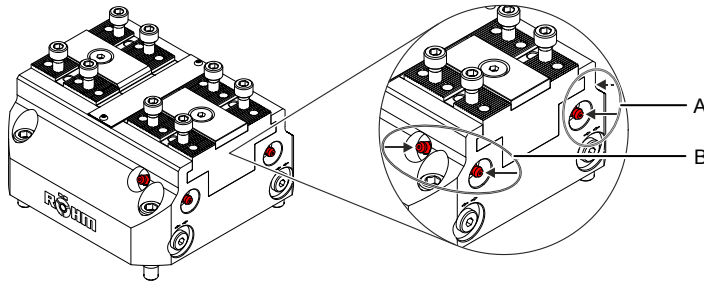
1. Lasciare entrare l'olio (per la quantità d'olio vedi **Tabella**) attraverso **entrambi** gli attacchi della lubrificazione centralizzata (4) sul lato inferiore del corpo base.
 - Ciascun attacco alimenta una guida di entrambe le griffe di base, quindi devono essere collegati **entrambi** gli attacchi.
2. Eseguire più volte la corsa (del pressagrasso) completa.
 - L'olio viene distribuito.
 - Dopo 400 cicli di serraggio, ripetere la corsa (del pressagrasso) completa almeno 2 volte.
 - ✓ L'attrezzatura di serraggio autocentrante è lubrificata (con grasso).

Lubrificazione manuale

Grandezza costruttiva	Quantità di grasso [colpi per nipplo ingrassatore]
64	1
100	1
160	2
200	3
250	4

Ingrassatore a siringa (pressa-grasso) raccomandato	Codice:
Ingrassatore a siringa (pressa-grasso) RÖHM	329093

Grasso raccomandato RöhM F 80	Codice:
0,1 kg	630869
0,25 kg	304345
0,5 kg	308555
1,0 kg	028975
5 kg	318310
25 kg	658047



1. Con il pressagrasso pressare il grasso RöhM F 80 (per la quantità di grasso vedi **Tabella**) nei nippoli ingrassatori laterali o frontali del rispettivo set di nippoli (A/B) del corpo base.
2. Eseguire più volte la corsa (del pressagrasso) completa.
 - Il grasso viene distribuito.
 - Dopo 400 cicli di serraggio, ripetere la corsa (del pressagrasso) completa almeno 2 volte.
 - ✓ L'attrezzatura di serraggio autocentrante è lubrificata (con grasso).

7.3.4 Controllo della forza di serraggio

- Controllare la forza di serraggio con il sistema di misurazione della forza di serraggio.

Sistema di misurazione della forza di serraggio consigliato	Codice:
F-Senso Chuck	179800

7.3.5 Pulizia totale

⚠ ATTENZIONE



Irritazione della pelle dovuta al contatto con lubrificanti.

I lubrificanti possono causare irritazioni al contatto con la pelle.

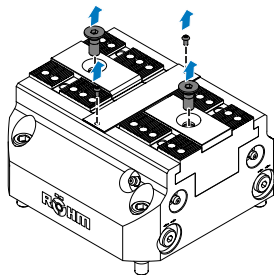
- Indossare occhiali di protezione, indumenti di lavoro lunghi e guanti di protezione durante il maneggio con l'attrezzatura di serraggio autocentrante.
- Evitare il contatto della pelle con lubrificante.

Per la pulizia totale, occorre che l'attrezzatura di serraggio autocentrante venga completamente smontata nelle sue parti, pulita e rimontata sulla tavola della macchina.

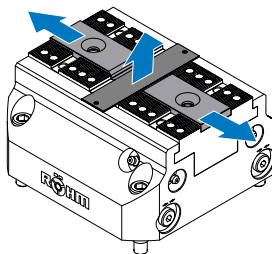
Smontaggio e scomposizione dell'attrezzatura di serraggio autocentrante

Prima di eseguire la scomposizione, programmare il tempo necessario per una prova di ermeticità.

- La macchina è spenta e bloccata contro una riaccensione.
1. Rimuovere le griffe riportate per rendere accessibili tutte le viti.
 2. Svitare (A) le viti della copertura (7) e dei listelli di guida (6).

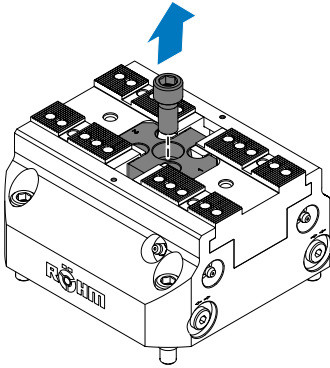


A

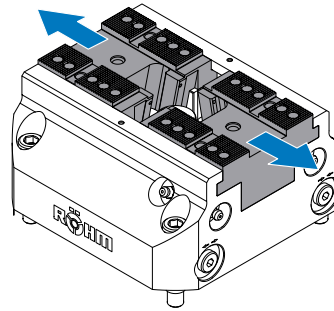


B

3. Rimuovere (B) prima la copertura (7) e poi i listelli di guida (6).
4. Svitare (C) la vite a testa cilindrica centrale (11) dal pistone (3).



C

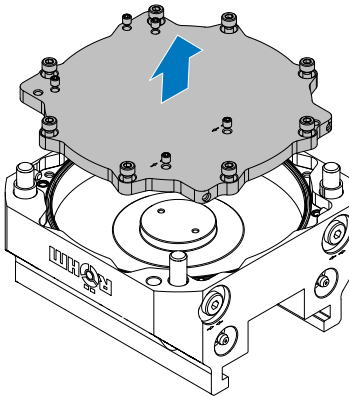


D

5. Estrarre (D) le griffe base (2) verso l'esterno fuori dal corpo base (1).
6. Voltare il corpo base (1) e smontare (E) il coperchio (4).



E



F

7. Voltare di nuovo il corpo base (1). Premere in basso l'asta pistone (9) (non nella grandezza 64) in modo tale che dal lato basso fuoriesca il disco del pistone (5) dal cilindro (F).
 - ✓ L'attrezzatura di serraggio autocentrante è scomposta nelle sue parti.

Sostituzione di parti soggette ad usura

Fanno parte delle parti soggette ad usura: guarnizioni, guarnizioni OR e quadrang.

1. Controllare l'attrezzatura di serraggio autocentrante scomposta nelle sue parti, se usurata e danneggiata.
2. Sostituire le parti usurate e danneggiate con ricambi originali.
 - ✓ Le parti soggette ad usura sono state sostituite.

A seconda della grandezza costruttiva sono disponibili i kit di guarnizioni seguenti:

KZS-P

Codice	181480	181482	181486	181490	181494
Grandezza	64	100	160	200	250
Kit di guarnizioni	1369581	1369582	1369583	1369584	1369585

KZS-PG

Codice	181483	181487	181491	181495
Grandezza	100	160	200	250
Kit di guarnizioni	1369582	1369583	1369584	1369585

Pulizia a fondo dell'attrezzatura di serraggio autocentrante

- Pulire completamente l'attrezzatura di serraggio autocentrante smontata nelle sue parti con un panno imbevuto di petrolio o benzina per smacchiare e liberarla da residui di grasso, sporco e abrasione.
 - ✓ L'attrezzatura di serraggio autocentrante è pulita.

Non è consentita la pulizia con aria compressa o una idropulitrice.

Lubrificazione dell'attrezzatura di serraggio autocentrante

- Ingrassare i singoli elementi dell'attrezzatura di serraggio autocentrante smontata con grasso Röhm F 80 usando un pennello.
 - ✓ L'attrezzatura di serraggio autocentrante smontata nelle sue parti è lubrificata (con grasso).

Montaggio dell'attrezzatura di serraggio autocentrante

L'assemblaggio dell'attrezzatura di serraggio autocentrante avviene in ordine di successione inverso. Gli elementi di montaggio multipli devono essere montati nella posizione originale, in base alla loro dicitura. Serrare le viti di fissaggio con la coppia di serraggio consentita (vedi **Controllo del fissaggio dei raccordi a vite** ► 36]).

Prova di ermeticità

Applicare la pressione all'attrezzatura di serraggio autocentrante e monitorare l'eventuale perdita di pressione. In 24 ore, la perdita di pressione deve essere inferiore a 0,5 bar, altrimenti l'attrezzatura di serraggio autocentrante è difettosa e non pronta all'uso.

8 Tenuta a magazzino

Se l'attrezzatura di serraggio autocentrante non viene utilizzata, allora conservare l'attrezzatura di serraggio autocentrante in un luogo asciutto e protetto, rispettando la temperatura di immagazzinamento (condizioni ambientali e d'impiego).

9 Rimedio guasti

Guasto	Possibile causa	Misura
L'attrezzatura di serraggio autocentrante non va in posizione di serraggio.	Perdita in una tubazione pneumatica.	Controllare la tubazione pneumatica.
La forza di serraggio misurata diminuisce da una misurazione all'altra.	Lubrificazione insufficiente.	Lubrificare l'attrezzatura di serraggio autocentrante.
	Sporco all'interno.	Pulizia totale (vedi Pulizia totale [► 41]).
	Guarnizioni difettose.	Sostituire le guarnizioni (vedi Sostituzione di parti soggette ad usura al Pulizia totale [► 41]).

10 Smaltimento

AVVISO



Le sostanze operative sono rifiuti speciali!

Se non smaltite a regola d'arte, queste possono causare notevoli inquinamenti e danni dell'ambiente.

- Lo smaltimento di sostanze operative usate deve essere eseguito in base alle norme vigenti e alle disposizioni locali prescritte. Informarsi a tal proposito presso le autorità competenti.

Se l'attrezzatura di serraggio autocentrante viene definitivamente smontata e scomposta nelle sue parti, i suoi materiali devono essere smaltiti in modo non inquinante l'ambiente e in corrispondenza delle prescrizioni e norme vigenti in materia.

- Metalli

I metalli vanno portati in sito di riutilizzo dei materiali. Lo smaltimento deve essere eseguito in base alle norme vigenti e alle disposizioni locali prescritte. Informarsi a tal proposito presso le autorità competenti.

- Materiali plastici

Lo smaltimento deve essere eseguito in base alle norme vigenti e alle disposizioni locali prescritte. Informarsi a tal proposito presso le autorità competenti.

- Gomma (p.e. guarnizioni OR)

Lo smaltimento deve essere eseguito in base alle norme vigenti e alle disposizioni locali prescritte. Informarsi a tal proposito presso le autorità competenti.