

NOUVEAU



## MANDRIN DURO-TA XT A CHANGEMENT RAPIDE DE MORS

Le poids plume pour pièces de grande et petite dimensions

**RÖHM**  
driven by technology

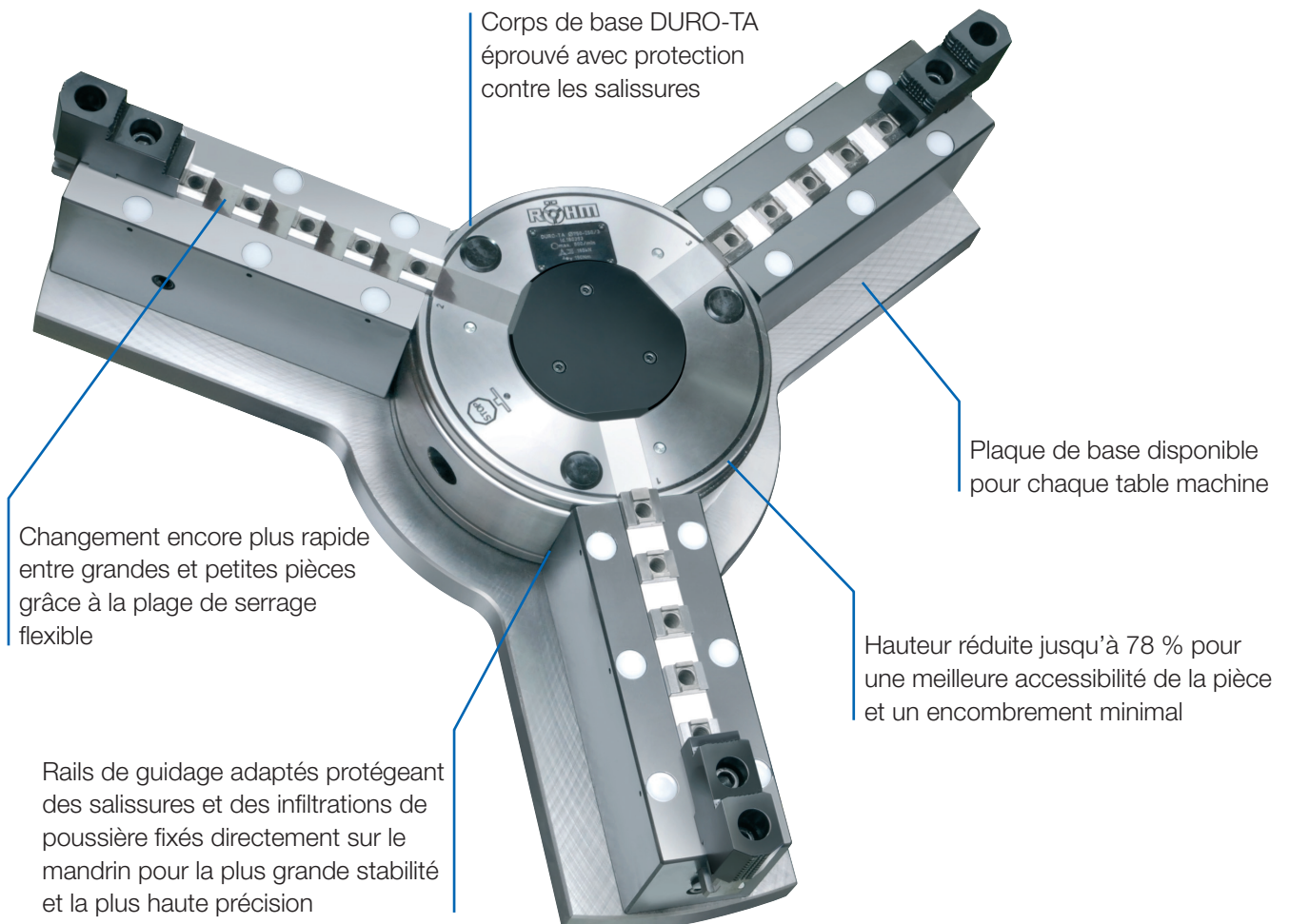
# MANDRINS DURO-TA XT A CHANGEMENT RAPIDE DE MORS

Pour satisfaire aux exigences des opérations de tournage et de fraisage en termes de flexibilité, d'accessibilité et de réduction de poids, RÖHM a su combiner technologie éprouvée et innovation. Le faible poids du nouveau DURO-TA XT, équipé du corps de base du DURO-TA et de nouveaux rails de guidage, vous convaincra pour tous vos usinages de pièces de grande ou petite dimension.

Le nouveau DURO-TA XT se distingue par des rails de guidage innovants qui garantissent une utilisation flexible et plus légère. Comparé aux autres mandrins de sa taille, le DURO-TA XT est jusqu'à 75 % plus léger ce qui permet d'utiliser la capacité totale de la machine et de serrer des pièces plus lourdes. Ses rails de guidage allongés et démontables simplement permettent de régler de la manière

la plus souple qui soit la plage de serrage et de passer rapidement d'un usinage de grandes pièces à un usinage de petites pièces. Fixés directement sur le corps de base, les rails de guidage garantissent une très grande rigidité, stabilité ainsi qu'une protection contre les salissures et les infiltrations de poussière.

## SES CAPACITES NE SONT PLUS A PROUVER ET POURTANT ENCORE PLUS PERFORMANT ET FLEXIBLE



# FOCUS SUR LES AVANTAGES

## REDUCTION DU POIDS JUSQU'À 75 %

- ⌚ La construction avec un poids réduit permet une utilisation maximale des capacités de la machine et le serrage de pièces avec un poids plus élevé
- ⌚ Réduction des efforts sur la broche de la machine, donc réduction des coûts de maintenance

## FLEXIBILITE MAXIMALE ET CHANGEMENT PLUS RAPIDE

- ⌚ Une zone de serrage plus flexible grâce à des rails de guidage allongés pour un changement plus rapide entre les grandes et les petites pièces
- ⌚ Démontage simple des rails de guidage pour le serrage des petites pièces

## CONSTRUCTION INNOVANTE

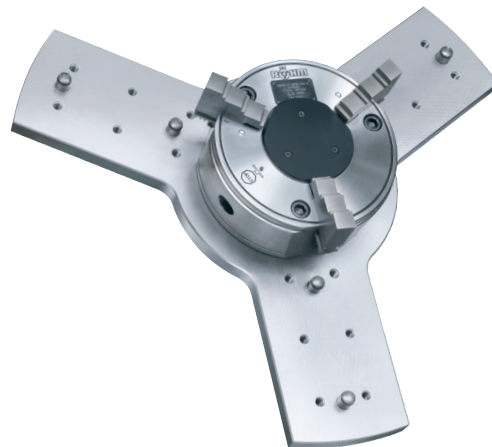
- ⌚ Un encombrement minimum et une meilleure accessibilité des pièces grâce à une construction compacte et une hauteur réduite jusqu'à 78 %
- ⌚ Grande stabilité grâce à une fixation directe des rails de guidage vissés solidement

# UN MANDRIN – DEUX VARIANTES

pour tours et fraiseuses

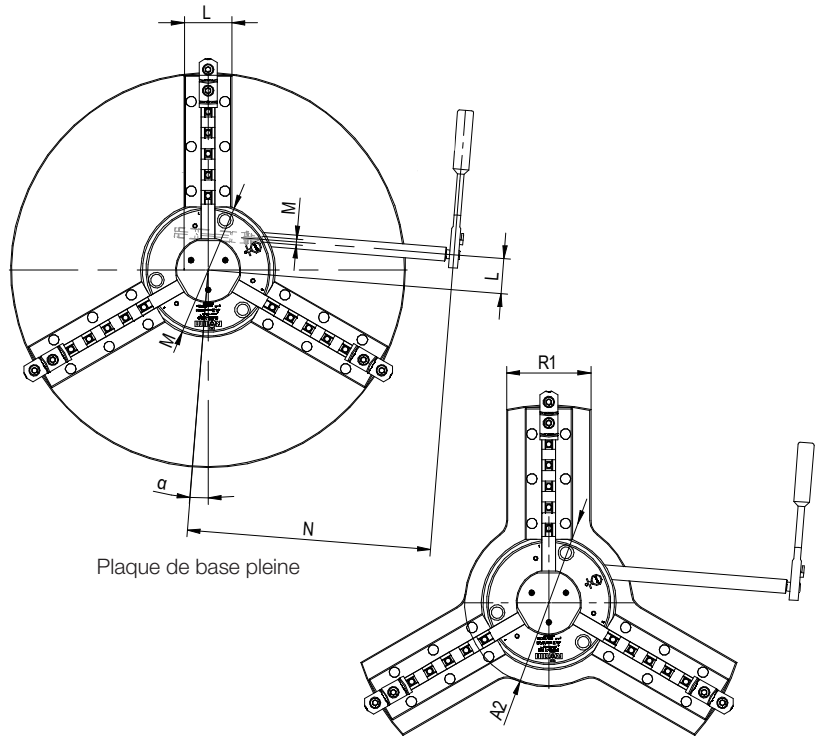


PIECES DE GRANDE DIMENSION  
DURO-TA XT avec rails de guidage



PIECES DE PETITE DIMENSION  
DURO-TA XT sans rails de guidage

# DURO-TA XT



Plaque de base pleine

Plaque de base au maximum allégée

## Mandrin à crémaillère DURO-TA XT avec base pleine

N° ID	180312 ▲	180313 ▲	180314 ▲
Taille	750 (250)	1000 (315)	1250 (500)
Force de serrage kN	185	190	290
Couple de serrage Nm	190	210	320
Plage de serrage exter avec mors allongés* mm	145-715	220-995	220-1190
Plage de serrage exter avec mors standard** mm	8-253	12-323	40-501
Diamètre d'encroisement hors-tout mm	804 / 769	1082 / 1014	1305
Vitesse de rotation min <sup>-1</sup>	800	570	570
Course de serrage par mors mm	8	10,2	12,5
Poids kg	183	365	640
Réduction du poids comparé au mandrin standard %	75	68	65
Réduction de la hauteur comparé au mandrin standard %	78***	47***	22***

## Adaptations de la base à votre besoin, autres réductions de poids et adaptations à la table machine, nous consulter

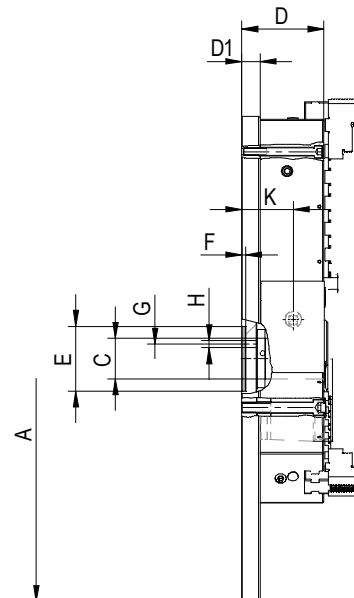
\* En démontant le couvercle de protection et en utilisant des mors réversibles standard

\*\* Plage de serrage moindre lorsque les porte-mors sont positionnés vers le centre

\*\*\* Hauteur totale, mors rapportés inclus

Autres dimensions et fixations sur demande

Mandrin taille A		750	1000	1250
Ø extérieur mandrin central	A1	256	322	507
Ø extérieur plaque de base au centre	A2	320	400	590
Course/Mors (sans rails de guidage)	B	8	10,2	12,5
Passage <sup>1)</sup>	C	62	87	162
	D	127	152	160
	D <sup>1</sup>	28	34	35
	E <sup>H6</sup>	100	100	100
	F	6	6	6
	G	45	45	45
	H	11	11	11
	K	79,5	98,0	97,5
	L	66,5	86	152,5
	M	SW14	SW17	SW19
	N	464	565	724
	R	90	100	130
	R1	160	180	210
	S	370	495	615
Moment d'inertie <sup>2)</sup>	kgm <sup>2</sup>	10,52	37,92	98,70
Moment d'inertie <sup>2),3)</sup>	kgm <sup>2</sup>	5,66	18,10	48,93
	α	4,6°	4,6°	4,5°
Poids env.	kg	183	365	640
Poids env. <sup>3)</sup>	kg	127	233	436



1) Avec le couvercle de protection

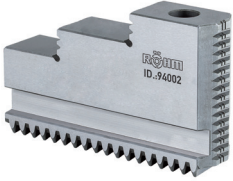
2) Le moment d'inertie est calculé avec porte mors, sans mors rapportés

3) Avec la plaque de base la plus allégée

# MORS DURO-TA XT

A28

**Mors dur monobloc EB, jeu de 3 mors, denture diagonale, trempé**



N° ID	Taille mandrin	Contenu livraison	Longueur mors mm	Hauteur mors mm	Largeur mors mm
094002	750 (250)	Jeu	114	70	26
094003	1000 (315)	Jeu	130	79	32
094043	1250 (500)	Jeu	167	93	45

Les mors durs étagés de rechange doivent être rectifiés en place dans le mandrin.  
En cas de commande ultérieure de mors seuls, le mandrin devra nous être retourné.  
Utilisable sur le mandrin de base uniquement.

A28

**Mors doux monobloc BL, jeu de 3 mors, denture diagonale, monobloc, non trempé, matière 16MnCr5**



N° ID	Taille mandrin	Contenu livraison	Longueur mors mm	Hauteur mors mm	Largeur mors mm
249679	750 (250)	Jeu	118,7	70	26
249680	1000 (315)	Jeu	136,6	79	32
249681	1250 (500)	Jeu	173,6	93	45

Utilisable sur le mandrin de base uniquement.

A28

**Mors dur rapporté UB, jeu de 3 mors, trempé**

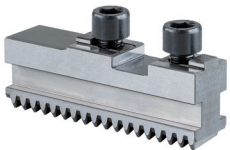


N° ID	Taille mandrin	Contenu livraison	Longueur mors mm	Hauteur mors mm	Largeur mors mm
094014	750 (250)	Jeu	92	50	34,4
094015	1000 (315)	Jeu	107	56	35,7
094045	1250 (500)	Jeu	130	72	50,4

Les mors durs étagés de rechange doivent être rectifiés en place dans le mandrin.  
En cas de commande ultérieure de mors seuls, le mandrin devra nous être retourné.  
Utilisable sur le mandrin de base uniquement.

A28

**Mors de base GB, jeu de 3 mors, denture diagonale, avec vis de fixation**



N° ID	Taille mandrin	Contenu livraison	Longueur mors mm	Largeur mors mm
094006	750 (250)	Jeu	110	26
094007	1000 (315)	Jeu	125	32
094044	1250 (500)	Jeu	160	45

Utilisable sur le mandrin de base uniquement.

C 21

**Mors à effet de placage, pour inserts de serrage interchangeables, denture diagonale, vendu à l'unité, sans insert de serrage**



N° ID	Taille mandrin	Longueur mors mm	Hauteur mors mm	Largeur mors mm
141041	750 (250)	118,7	58,5	26
141043	1000 (315)	136,4	63,9	32
141045	1250 (500)	173,6	73,4	45

Utilisable sur le mandrin de base uniquement.

C 21

**Mors à effet de placage, plage de serrage plus large, pour inserts de serrage interchangeables, denture diagonale, vendu à l'unité, sans insert de serrage**



N° ID	Taille mandrin	Longueur mors mm	Hauteur mors mm	Largeur mors mm
141042	750 (250)	118,7	58,5	26
141044	1000 (315)	136,4	63,9	32
141048	1250 (500)	173,6	73,4	45

Utilisable sur le mandrin de base uniquement.

# MORS DURO-TA XT

C 15

Insert de serrage interchangeable, vendu à l'unité avec griffes



N° ID	Taille mandrin
141052	750 (250)/1000 (315)
141055 ▲	1250 (500)

Utilisable sur le mandrin de base uniquement.

C 15

Insert de serrage interchangeable, vendu à l'unité avec denture striée



N° ID	Taille mandrin
141053	750 (250)/1000 (315)
141056 ▲	1250 (500)

Utilisable sur le mandrin de base uniquement.

C 15

Insert de serrage interchangeable, vendu à l'unité avec surface de serrage prétraitée



N° ID	Taille mandrin
141054	750 (250)/1000 (315)
141057 ▲	1250 (500)

Utilisable sur le mandrin de base uniquement.

A28

Mors dur rapporté réversible UB, jeu de 3 mors, trempé, tenons croisés pour serrage intérieur et extérieur, en 16MnCr5



N° ID	Taille mandrin	Nombre de mors	Contenu livraison	Longueur mors mm	Hauteur mors mm	Largeur mors mm
180410 ▲	750	3	Jeu	92	50	34,4
180411 ▲	1000	3	Jeu	107	56	35,7
180412 ▲	1250	3	Jeu	130	72	50,4

Les mors durs étagés de rechange doivent être rectifiés en place dans le mandrin.  
En cas de commande ultérieure de mors seuls, le mandrin devra nous être retourné.

A28

Mors doux rapporté AB, jeu de 3 mors vendu au jeu standard, non trempé, matière 16MnCr5



N° ID	Taille mandrin	Contenu livraison	Longueur mors mm	Hauteur mors mm	Largeur mors mm
094010	750 (250)	Jeu	125	50	30,4
094011	1000 (315)	Jeu	145	50	34,3
094046	1250 (500)	Jeu	180	73	50,5

C 21

Mors dur rapporté à griffes réversible, denture striée largeur standard, à tenon, grande plage deserrage, vendu à l'unité, trempé



N° ID	Taille mandrin	Longueur mors mm	Hauteur mors mm	Largeur mors mm
137119	1250 (500)	124	62	50

# MORS DURO-TA XT

C 21

Mors dur rapporté à griffes réversible, denture striée largeur standard, à tenon, plage de serrage moyenne, vendu à l'unité, trempé



N° ID	Taille mandrin	Longueur mors mm	Hauteur mors mm	Largeur mors mm
137109	750 (250)	72	55	34
137115	1000 (315)	86	62	34
137121	1250 (500)	100	62	50

C 21

Mors dur rapporté à griffes réversible, denture striée largeur standard, à tenon, petite plage de serrage, vendu à l'unité, trempé



N° ID	Taille mandrin	Longueur mors mm	Hauteur mors mm	Largeur mors mm
137108	750 (250)	90	55	34
137114	1000 (315)	100	62	34
137120	1250 (500)	124	62	50

C 21

Mors dur rapporté à griffes réversible, denture striée grande largeur, à tenon, petite plage de serrage, vendu à l'unité, trempé



N° ID	Taille mandrin	Longueur mors mm	Hauteur mors mm	Largeur mors mm
137110	750 (250)	80	55	50
137116	1000 (315)	93	62	50

C 21

Mors dur rapporté à griffes réversible, denture striée grande largeur, à tenon, plage de serrage moyenne, vendu à l'unité, trempé



N° ID	Taille mandrin	Longueur mors mm	Hauteur mors mm	Largeur mors mm
137112	750 (250)	72	55	50
137118	1000 (315)	86	62	50

C 21

Mors dur rapporté à griffes réversible, denture striée grande largeur, à tenon, grande plage de serrage, vendu à l'unité, trempé



N° ID	Taille mandrin	Longueur mors mm	Hauteur mors mm	Largeur mors mm
137111	750 (250)	90	55	50
137117	1000 (315)	106	62	50

## Accessoires DURO-TA XT

C15 Graisse F80 pour mandrins de tour

pour le graissage et le maintien de la force de serrage



N° ID	Conditionnement	Volume
308555	cartouche	0,5 kg
028975	bidon	1 kg

C15 Clé dynamométrique



N° ID	Couple Nm	Largeur mm	Couple de sortie	Précision
10004116	20-120	435	12,7=1/2"	3%
10004117	60-320	659	12,7=1/2"	3%

A08 Adaptateur de sécurité



N° ID	Taille	Carré intérieur	Largeur mm	Fixation
1129759	750 (250)	14	186	1/2"
1129449	1000 (315)	17	192	1/2"
1111583	1250 (500)	19	220	1/2"



**RÖHM SARL**

325 rue Paul Langevin  
BP 90204  
F-60744 SAINT MAXIMIN CEDEX  
France  
Tél +33 (0)3 4464 1000  
Fax +33 (0)3 4464 0068  
fr.roehm@roehm.biz  
www.roehm.biz

