

ES Traducción de las instrucciones de servicio originales

Mordaza autocentrante accionada por fuerza KZS-H/KZS-HG con accionamiento hidráulico



Guardar para consultar más tarde

Version 1.0 • 26.04.2019

Índice de contenido

1	Sobre estas instrucciones de servicio	5
1.1	Indicaciones del fabricante.....	5
1.2	Derecho de autor	5
1.3	Responsabilidad y garantía.....	6
1.4	Convenciones de representación	7
1.4.1	Representación del texto	7
1.4.2	Representación de indicaciones de seguridad y aviso	8
2	Seguridad	9
2.1	Uso previsto	9
2.2	Uso no previsto.....	10
2.3	Obligaciones del propietario.....	11
2.4	Cualificación del personal de manejo y especializado.....	12
2.5	Equipamiento protector personal y cualificación del personal	13
2.6	Peligros generales	13
2.6.1	Peligros por piezas expulsadas.....	14
2.6.2	Irritaciones cutáneas por medios de servicio	14
2.6.3	Lesiones de los ojos por virutas	14
2.6.4	Peligro debido a aplastamiento	15
2.6.5	Comportamiento en caso de peligro y accidentes.....	15
3	Descripción del producto	16
3.1	Acerca de este dispositivo de mordaza autocentrante	16
3.2	Datos técnicos	18
3.2.1	Vista en conjunto de los tamaños.....	18
3.2.2	Condiciones de empleo y ambientales.....	19
3.2.3	Materiales de servicio admisibles.....	20
4	Transporte.....	20
4.1	Equipamiento protector personal y cualificación del personal	20
4.2	Rosca de transporte.....	21
5	Montaje de la mordaza autocentrante	22
5.1	Equipamiento protector personal y cualificación del personal	22
5.2	Principios fundamentales	23
5.2.1	Tipos de conexión.....	23
5.2.2	Posicionamiento	24
5.3	Montaje de la mordaza autocentrante.....	25

5.4	Montaje de los interruptores de proximidad inductivos	27
6	Funcionamiento de la mordaza autocentrante	31
6.1	Equipamiento protector personal y cualificación del personal	32
6.2	Montaje de las garras intercambiables	33
6.3	Sujeción de la pieza a trabajar	34
7	Mantenimiento	35
7.1	Equipamiento protector personal y cualificación del personal	35
7.2	Intervalo de mantenimiento	35
7.3	Actividades o trabajos de mantenimiento	36
7.3.1	Comprobación de la fijación de las uniones	36
7.3.2	Limpieza parcial	37
7.3.3	Lubricación de la mordaza autocentrante	38
7.3.4	Comprobación de la fuerza de sujeción	41
7.3.5	Limpieza total	41
8	Almacenamiento	44
9	Ayuda en caso de averías	44
10	Eliminación de residuos	45

1 Sobre estas instrucciones de servicio

Estas instrucciones de servicio describen en detalle la utilización, el montaje y el mantenimiento para una mordaza autocentrante KZS-H/KZS-HG. El rendimiento de la mordaza autocentrante depende principalmente del empleo apropiado y del mantenimiento cuidadoso. Estas instrucciones de servicio son válidas como documento guía y se pondrán a disposición con la entrega el producto. El personal deberá haber leído detenidamente y comprendido las instrucciones de servicio antes de comenzar con cualquier trabajo. La consideración de todas las observaciones de seguridad indicadas e instrucciones de actuación en estas instrucciones de servicio es requisito fundamental para un trabajo seguro con la mordaza autocentrante. Además de las disposiciones aquí alistadas se deberán tener en cuenta también las normativas de servicio locales y en consideración del usuario, así como las normativas sobre la prevención de accidentes de las asociaciones profesionales.

1.1 Indicaciones del fabricante

RÖHM GmbH
Heinrich-Röhm-Straße 50
D-89567 Sontheim/Brenz
Alemania

Teléfono: +49 7325 160
Fax: +49 7325 16492
Web: www.roehm.biz
Correo-e: info@roehm.biz

1.2 Derecho de autor

Estas instrucciones de servicio están protegidas por el derecho de autor y sólo se pueden utilizar para el uso interno en la empresa.

Está prohibida la entrega de las instrucciones de servicio a terceras personas, su reproducción en el modo y forma que sea - también en extractos -, así como la utilización y/o divulgación del contenido sin haber obtenido antes la autorización escrita del fabricante (con excepción para el uso interno en la empresa).

Las infracciones presuponen indemnización por daños y perjuicios. Quedan reservados otros derechos.

1.3 Responsabilidad y garantía

Todos los datos e indicaciones en estas instrucciones de servicio se han realizado considerando la experiencia y conocimientos adquiridos hasta la fecha. Los productos de la compañía RÖHM GmbH están sujetos a un proceso de desarrollo continuo. El fabricante se reserva, por este motivo, el derecho de realizar cambios y mejoras que se consideren necesarios. No obstante, no está obligado a extender estos cambios y mejoras a las mordazas autocentrantes suministrados con anterioridad. La mordaza autocentrante se ha construido exclusivamente para el uso previsto especificado en el apartado «Uso previsto». Todo otro uso se considerará como no previsto. La compañía RÖHM GmbH no se hace responsable por los daños resultantes por este motivo. El riesgo lo asume únicamente el propietario del juego de sujeción. La responsabilidad por producto defectuoso no incluye daños y fallos en el funcionamiento, producidos por errores en el manejo, falta de consideración de estas instrucciones de servicio o de un mantenimiento inapropiado por parte de personal no autorizado, así como tampoco daños consecuenciales del tipo que sean.

La compañía RÖHM GmbH hace hincapié en el hecho de que las piezas de recambio y desgaste no suministradas por el fabricante las tiene que autorizar la compañía RÖHM GmbH. La compañía RÖHM GmbH no asume responsabilidad alguna por las piezas de recambio y desgaste no autorizadas. Lo que se aplicará tanto para la responsabilidad por productos defectuosos en caso de daños consecuenciales del tipo que sean, como también para la responsabilidad por daños materiales.

Por motivos de seguridad, no está permitido realizar modificaciones por cuenta propia, ni cambios en la mordaza autocentrante y/o cambiar las condiciones, los daños resultantes por este motivos no serán asumidos por la compañía RÖHM GmbH. Si fuera necesario realizar cambios en la mordaza autocentrante o el campo de aplicación fuera distinto al del uso previsto, se deberá consultar a la compañía RÖHM GmbH para obtener la autorización respectiva.

Rigen las condiciones legales y acordadas por contrato.

La garantía no incluye daños o defectos

- ocasionados por el propietario, a causa del incumplimiento de las instrucciones escritas del fabricante en cuanto a
 - la puesta en marcha (p. ej. trabajos de construcción y montaje inadecuados),
 - el funcionamiento y
 - mantenimiento del equipo (siempre y cuando este mantenimiento no lo haya asumido el fabricante por contrato).
- ocasionados por condiciones de funcionamiento técnicas no conocidas por el fabricante (p. ej. factores químicos o electrolíticos) y/o datos de la máquina no conocidos por el fabricante.

- ocasionados por un desgaste natural.
- ocasionados por efecto de Fuerza Mayor.
- ocasionados por un manejo erróneo del tipo que sea u ocasionados por un empleo o funcionamiento inadecuados de la mordaza autocentrante. Entre lo que figura también la carga fuera de los límites de carga indicados (p. ej. velocidad, presión, fuerza, etc.).

Lo que comprende también daños,

- que se producen cuando el propietario o terceras personas, sin haber obtenido antes por escrito la autorización del fabricante, realizan cambios o reparaciones en sus prestaciones/productos. Con excepción de daños o defectos, que no pueden producirse, según queda comprobado, por estos cambios o reparaciones.
- que se producen por empleo de la mordaza autocentrante bajo condiciones de servicio modificadas (p. ej. materiales, herramientas, parámetros de corte, programas, etc.), particularmente sin haberlo consultados antes ni haber obtenido la autorización escrita del vendedor o fabricante.
- que se deben a condiciones ambientales alteradas.

1.4 Convenciones de representación

1.4.1 Representación del texto

A fin de mejorar la legibilidad y la comprensibilidad del texto se han adoptado las siguientes convenciones:

Tipo de texto	Identificación	Función
Instrucciones de actuación	1. 2., etc.	Identifica una secuencia de actuación
	•	Identifica una instrucción individual de actuación
	➤	Identifica el resultado intermedio de unas instrucciones de actuación
	✓	Identifica el resultado final de unas instrucciones de actuación
Listado	▪	Identifica elementos de un listado
	○	Identifica observaciones dentro de un listado



Contiene una información útil o información más detallada.

1.4.2 Representación de indicaciones de seguridad y aviso

Las indicaciones de seguridad y aviso se pueden identificar por los símbolos correspondientes. La palabra clave y la representación de color representan la envergadura del peligro.

Observe estrictamente las indicaciones de seguridad con el fin de evitar accidentes, lesiones personales y daños materiales.

⚠ PELIGRO	
	<p>Indica una situación peligrosa inminente, que puede conllevar la muerte o lesiones personales perdurables si no se evita.</p> <ul style="list-style-type: none"> ➤ Listado de todas las medidas que se han de adoptar para evitar las consecuencias.
⚠ ADVERTENCIA	
	<p>Indica una situación posiblemente peligrosa, que puede conllevar la muerte o lesiones personales perdurables si no se evita.</p> <ul style="list-style-type: none"> ➤ Listado de todas las medidas que se han de adoptar para evitar las consecuencias.
⚠ ATENCIÓN	
	<p>Indica una situación posiblemente peligrosa, que puede conllevar lesiones leves o insignificantes si no se evita.</p> <ul style="list-style-type: none"> ➤ Listado de todas las medidas que se han de adoptar para evitar las consecuencias.
AVISO	
	<p>Indica una situación posiblemente peligrosa, que puede conllevar daños materiales si no se evita.</p> <ul style="list-style-type: none"> ➤ Listado de todas las medidas que se han de adoptar para evitar las consecuencias.

2 Seguridad

Las indicaciones de seguridad y las instalaciones de seguridad sirven para prevenir accidentes y evitar daños mientras se trabaja en la mordaza autocentrante. Las indicaciones de seguridad contienen indicaciones de aviso e indicaciones de seguridad fundamentales. Además de las indicaciones de seguridad en este capítulo hay en los siguientes capítulos indicaciones de aviso que se refieren a la actuación respectiva. Una protección óptima para el personal y el medio ambiente y un manejo sin errores solo se pueden garantizar si se observan todas las indicaciones de aviso en las instrucciones de servicio.

2.1 Uso previsto

La mordaza autocentrante KZS-H/KZS-HG sirve para sujetar piezas a trabajar moldeadas regular o irregularmente.

- En geometrías específicas de piezas a trabajar se deberán utilizar las garras intercambiables correspondientes.
- En piezas a trabajar irregulares, se tienen que utilizar garras de sujeción compensadoras.
- En piezas a trabajar no paralelas verticalmente, se tienen que utilizar garras oscilantes (puestas en la vertical).
- En piezas a trabajar no paralelas horizontalmente, se tienen que utilizar garras oscilantes (puestas en la horizontal).
- En piezas brutas con tendencia al desprendimiento, se han de utilizar mordazas de garras.

Las piezas a trabajar que se han de sujetar tienen que tener una resistencia correspondiente a la fuerza de sujeción y, además, sólo pueden ser comprensibles de modo insignificativo como máximo. Otros materiales sólo son admisibles tras haber obtenido antes la autorización de la compañía RÖHM GmbH. La sujeción de piezas a trabajar con desequilibrio está prohibida. Las piezas a trabajar con desequilibrio tienen que sujetarse siempre en el centro de las garras intercambiables. La mordaza autocentrante es adecuada para la sujeción interior y exterior de piezas a trabajar. Se permite un ritmo de trabajo de hasta como máximo una velocidad de 60 min^{-1} .

La mordaza autocentrante

- se puede montar en todas las máquinas de mecanizado y procesos para procedimientos con arranque y sin arranque de viruta.
- se puede montar y utilizar tanto en horizontal como también en vertical.
- se puede hacer funcionar de modo estacionario.
- se puede hacer funcionar sólo en estado atornillado (p. ej. sobre la mesa de la máquina o sobre la paleta de la máquina, o dispositivos equivalentes).

La iniciación de la fuerza de sujeción sólo se puede efectuar de modo hidráulico a través del émbolo del cilindro interno.

La mordaza autocentrante es una mordaza autocentrante de 2 garras. Únicamente está permitido utilizar garras de base originales RÖHM y garras intercambiables originales RÖHM. Los productos de otras marcas pueden mermar la seguridad de la mordaza autocentrante y producir daños. El punto de sujeción de las garras tiene que estar lo más cerca posibles de la mordaza autocentrante.

La mordaza autocentrante se puede utilizar tanto para el mecanizado en seco como también para el mecanizado en húmedo. Se deberán observar las condiciones admisibles de empleo y medio ambiente (véase **Condiciones de empleo y ambientales** [▶ 19]).

La mordaza autocentrante se ha concebido exclusivamente para el uso industrial.

2.2 Uso no previsto

Si la mordaza autocentrante no se utilizara como indicado en estas instrucciones de servicio, se considerará que se no se usa como previsto.

Otro uso al previsto conlleva peligros y no está permitido por parte de la compañía RÖHM GmbH.

Se considera como uso no previsto lo siguiente:

- La utilización de garras defectuosas (p. ej. dentado en garra de base roto o grietas en las garras).
- La utilización de una instalación de accionamiento, la cual no conserve la fuerza de sujeción en caso de fallar el suministro de energía.
- La sujeción de piezas a trabajar sin estar montado la mordaza autocentrante.
- La sujeción de piezas a trabajar compresibles.
- La sujeción de piezas a trabajar con una geometría divergente sin haberlo consultado antes a la compañía RÖHM GmbH.
- La sujeción de piezas a trabajar demasiado pesadas (bases de cálculo, véase norma Röhm RN 1391).
- La sujeción de piezas a trabajar demasiado largas (bases de cálculo, véase norma Röhm RN 1391).
- La sujeción de piezas a trabajar con una profundidad de tensado demasiado pequeña (bases de cálculo, véase norma Röhm RN 1391).
- El tensado unilateral de una pieza a trabajar.
- El funcionamiento sin montaje sobre una mesa de la máquina apropiada o paleta de la máquina apropiada.
- El funcionamiento sin válvula de retención desbloqueable (p. ej. para evitar una pérdida de presión incontrolable).

- La orientación directa del chorro de lubricante sobre las guías o el racor de engrase.
- El funcionamiento sin pieza a trabajar o con pieza a trabajar no sujeta suficientemente.
- La eliminación de virutas durante el funcionamiento.
- La utilización de la mordaza autocentrante en áreas potencialmente explosivas.
- El funcionamiento con un mantenimiento insuficiente.
- La utilización de piezas no originales como piezas de recambio.
- La utilización de la mordaza autocentrante como medio de suspensión de cargas.
- El funcionamiento fuera de los parámetros de servicio definidos.
- El funcionamiento con modificaciones no autorizadas por el fabricante.
- El funcionamiento sin instalación de seguridad efectiva.
- El montaje de la mordaza autocentrante y las piezas individuales con un par incorrecto (véase **Comprobación de la fijación de las uniones** [► 36]).

2.3 Obligaciones del propietario

El propietario deberá garantizar que, antes de trabajar en y con la mordaza autocentrante

- siempre están disponibles las instrucciones de servicio para el personal responsable.
- el personal responsable tiene la cualificación adecuada para llevar a cabo la actividad respectiva.
 - Lo que es particularmente importante para los trabajos de montaje, conservación y reparación.
- el personal responsable ha leído y comprendido las instrucciones de servicio.
 - La compañía RÖHM GmbH recomienda documentarlo en la forma adecuada.
- todas las instalaciones de seguridad están colocadas del modo reglamentario y están listas para su funcionamiento.
 - Las instalaciones de seguridad no pueden saltarse nunca, ni manipularse o poner fuera de servicio.
- la mordaza autocentrante se encuentra en perfectas condiciones desde el punto de vista técnico.
- todas las piezas dañadas y defectuosas se deberán sustituir de inmediato.

2.4 Cualificación del personal de manejo y especializado

Personal cualificado

El personal cualificado se ha instruido sobre el manejo correcto y sobre los posibles peligros durante el manejo con la mordaza autocentrante. El personal tiene que haberse instruido en las instalaciones de seguridad.

Personal especializado

Aquel personal que no tenga experiencia en el modo una mordaza autocentrante, se encuentra particularmente expuesto, debido a su comportamiento inapropiado, a peligros de lesión, sobre todo durante los trabajos de montaje y mantenimiento, debido a movimientos y fuerzas de sujeción producidos en los dispositivos de sujeción.

Por este motivo, la mordaza autocentrante deberá montarse, ajustarse o repararse únicamente por parte de personas, que tengan la formación o cualificación apropiada o experiencia de muchos años, resp. El personal especializado tiene que estar en condiciones de leer y comprender las indicaciones y de actuar del modo correspondiente. El personal especializado tiene que haber leído y comprendido estas instrucciones de servicio.

El personal especializado es sobre todo:

- Técnicos mecánicos

Los trabajos en el equipo mecánico sólo se podrán realizar por parte de técnicos mecánicos cualificados o por parte de personal bajo la dirección y vigilancia de un técnico mecánico cualificado. Los trabajos en instalaciones de técnica de gases, neumáticas e hidráulicas sólo se podrán realizar por parte de técnicos mecánicos con la formación correspondiente.

- Electricistas

Los trabajos en el equipo eléctrico sólo se podrán realizar por parte de electricistas especializados o por parte de personal bajo la dirección y vigilancia de un electricista especializado según las normas de la electrotécnica.

2.5 Equipamiento protector personal y cualificación del personal

Durante los trabajos en y con la mordaza autocentrante KZS-H/KZS-HG es necesario llevar un equipamiento protector personal. El propietario deberá poner a disposición este equipamiento protector.

- El equipamiento protector tiene que encontrarse en un estado perfecto durante el trabajo. Habrá que sustituir de inmediato los equipamientos protectores dañados.
- Considerar las notas colocadas en la zona de trabajo sobre el equipamiento protector personal.
- ¡Durante el **funcionamiento rotatorio** de la mordaza autocentrante KZS-H/KZS-HG **no está permitido** llevar guantes de seguridad! Sólo se deberán llevar guantes protectores durante el transporte, el montaje y el mantenimiento y mientras la mordaza autocentrante KZS-H/KZS-HG esté parada.



Ponerse guantes protectores



Ponerse gafas protectoras



Ponerse guantes de seguridad

Únicamente personal operario cualificado y experto podrá trabajar en y con la mordaza autocentrante (véase **Cualificación del personal de manejo y especializado** [▶ 12]).

2.6 Peligros generales

Durante el empleo existe un potencial específico de peligros inevitables

- durante los trabajos de montaje y ajuste,
- durante el funcionamiento y
- durante los trabajos de mantenimiento y conservación.

Estos peligros potenciales no se pueden suprimir por completo teniendo en cuenta la disponibilidad funcional. Por este motivo, se deberán seguir todas las normativas individuales de estas instrucciones de servicio.

2.6.1 Peligros por piezas expulsadas

Durante el funcionamiento se puede soltar la conexión entre pieza a trabajar y la mordaza autocentrante KZS-H/KZS-HG a causa de un fallo mecánico (p. ej. por piezas averiadas) o un manejo incorrecto. Por este motivo, se puede expulsar la pieza a trabajar y causar lesiones graves por aplastamiento y choque.

Con el fin de evitar lesiones por aplastamiento y choque, habrá que cerciorarse, antes del servicio, del funcionamiento sin problemas de la mordaza autocentrante KZS-H/KZS-HG.

- Sólo cuando la fuerza de accionamiento máxima se haya iniciado, la mordaza autocentrante alcanzará la suma de fuerzas de sujeción máxima registrada.
- La fuerza de sujeción máxima tiene que comprobarse regularmente.
- El funcionamiento sólo está permitido con una instalación protectora separadora activa.

2.6.2 Irritaciones cutáneas por medios de servicio

El lubricante y el aceite hidráulico constan de sustancias que pueden causar irritaciones en la piel en caso de un contacto frecuente con la misma.

A fin de reducir a un mínimo el riesgo de irritaciones en la piel, se deberá evitar el contacto con el lubricante y llevar ropa de trabajo larga. Además, se deberá tener en cuenta la hoja de datos de seguridad del lubricante y llevar gafas protectoras y guantes protectores durante los trabajos de mantenimiento al tratar con el lubricante.

2.6.3 Lesiones de los ojos por virutas

Durante el mecanizado de metal se pueden producir virutas de metal peligrosas. Durante el funcionamiento o durante la limpieza de la mordaza autocentrante KZS-H/KZS-HG se pueden arremolinar las virutas metálicas y causar lesiones a los ojos y por corte.

Con el fin de evitar lesiones a los ojos y por corte, se deberá llevar el equipamiento protector personal durante el funcionamiento y durante los trabajos de limpieza. La limpieza con aire comprimido o con un dispositivo de limpieza a alta presión no está permitida.

2.6.4 Peligro debido a aplastamiento

El fabricante de la máquina y / o el propietario deberá cuidar de que no se pueda producir riesgo alguno para personas debido a movimientos inevitables. Para este fin, p. ej., se deberá prever el montaje de accionamientos a 2 manos (protegemanos) o, mejor aún, los correspondientes dispositivos de seguridad separadores.

Si hubiera una hendidura por trayecto recorrido **inferior a 25 mm**, se corre el peligro por regla general de aplastamiento de extremidades. Por este motivo, hay que reducir

- la velocidad de desplazamiento de componentes en movimiento opuesto, por regla general, a no más de 2 m/min (especificación analógica a DIN EN ISO 23125). Lo que se ha de aplicar igualmente para **trabajos de puesta en marcha, el servicio de ajuste y los trabajos de mantenimiento**.
- o en caso de medios de sujeción con movimientos de sujeción con una carga de piezas en servicio normal que se efectúa bien a máquina o con stock de carga.
- o bien el objeto a sujetar, antes de iniciar el movimiento, se fija con un dispositivo de retención de piezas (p. ej. prisma) montado fijo o de modo provisional.
- o bien, p. ej., en cilindros o componentes móviles comparables, se tapa de modo inaccesible la hendidura mediante una instalación protectora separadora.

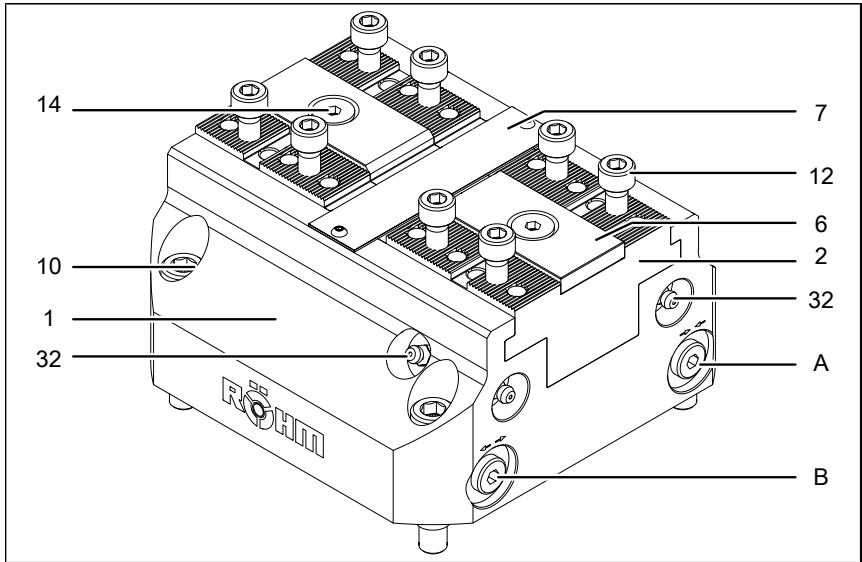
2.6.5 Comportamiento en caso de peligro y accidentes

En caso de peligro y accidentes se deberá procurar que se puedan adoptar de inmediato las medidas oportunas para prestar los primeros auxilios.

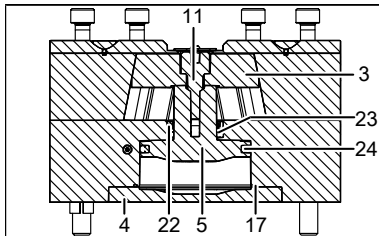
1. Detener de inmediato a través del pulsador de parada de emergencia.
2. Poner a salvo a las personas afectadas del área de peligro y sentarlas o acostarlas.
3. Llamar al médico.
 - No modificar el lugar del accidente.
4. Prestar primeros auxilios.
 - Detener hemorragias.
 - Enfriar quemaduras.
5. Notificar todos los accidentes ocurridos al jefe.

3 Descripción del producto

3.1 Acerca de este dispositivo de mordaza autocentrante



Sección



1	Cuerpo base	12	Tornillos de fijación de garras
2	Garra de base	14	Tornillo avellanado
3	Émbolo	17	Pasador roscado
4	Tapa	22	Rascador
5	Disco de émbolo	23	Junta de barra
6	Listón guía	24	Junta Quad-Ring
7	Cubierta	A	Cerrar conexión de presión
10	Tornillo cilíndrico	B	Abrir conexión de presión
11	Tornillo cilíndrico		

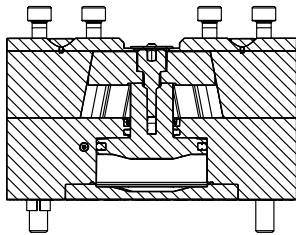
La mordaza autocentrante es una mordaza autocentrante de 2 garras con cilindro integrado que sirve para la sujeción estacionaria de piezas moldeadas de forma regular e irregular y que se ha construido para su empleo en centros de mecanizado de 3, 4 ó 5 ejes.

La fuerza de sujeción se genera hidráulicamente a través de una instalación de accionamiento. Par este fin se mueve hacia arriba y abajo el émbolo (3) mediante presión hidráulica. Al invertir la presión aplicada, el disco de émbolo (5) se desliza en la unidad inferior del cuerpo base (1) de arriba y abajo y determina de esta forma la posición de sujeción y abierta.

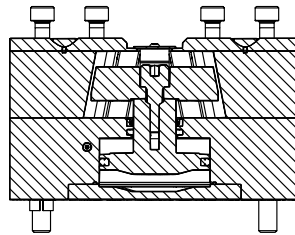
La pieza a trabajar se sujeta entre dos garras intercambiables y se conserva siempre centrada respecto al eje central de la mordaza autocentrante. En función de la pieza a trabajar se pueden montar diversas garras intercambiables.

El movimiento de la mordaza autocentrante se controla mediante las dos conexiones de presión Cerrar \Rightarrow \Leftarrow y \Leftarrow \Rightarrow Abrir (en caso de sujeción exterior):

Conexión de presión bajo presión		Posición de las garras
Abrir	[]	Posición de sujeción (cerrado)
Cerrar	[X]	
Abrir	[]	De libre deslizamiento
Cerrar	[]	
Abrir	[X]	Posición de desbloqueo (abierto)
Cerrar	[]	



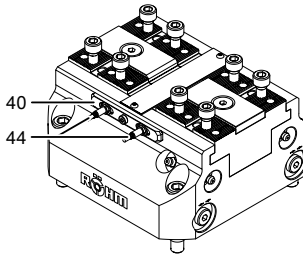
Posición de abierto



Posición de sujeción

La mordaza autocentrante está disponible con carrera por garra estándar o con carrera por garra aumentada.

Mordaza autocentrante con sensores inductivos



Como opción se puede equipar la mordaza autocentrante con sensores inductivos. La versión con interruptores de proximidad inductivos (44) sirve de consulta de la carrera por garra. Ante todo durante el servicio automatizado es recomendable el empleo con consulta de la carrera por garra.

En la mordaza autocentrante se han incorporado dos interruptores de proximidad inductivos (44). Los interruptores de proximidad son móviles sobre la placa de retención (40) y permite que se pueda ajustar de modo individual el punto de conmutación. Mediante los interruptores de proximidad (44) se consultan la posición final de las garras para la sujeción externa o interna y la posición de sujeción.

Los interruptores de proximidad están equipados con un LED de estado en el cabezal del sensor.

3.2 Datos técnicos

3.2.1 Vista en conjunto de los tamaños

KZS-H, carrera por garra estándar, garra de base con dentado de punta 1,5 x 60° y adaptador de desplazamiento en cruz

Nº Ident.	181481	181484	181488
Nº Id. con sensores inductivos	181581	181584	181588
Tamaño	64	100	160
Carrera por garra [mm]	2,3	2,3	3,5
Máx. presión de accionamiento [bar]	60	60	60
Máx. fuerza de sujeción total [kN]	4,5	18	45
Peso [kg]	1,45	4,55	13,3
Volumen de cilindro (carrera doble) [cm] ³	6,5	30,0	100,0
Tiempo de cierre [s]	0,4	1,1	1,6
Presión de sujeción de reproducción [mm]	0,01	0,01	0,02

KZS-H, carrera por garra aumentada garra de base con dentado de punta 1,5 x 60° y adaptador de desplazamiento en cruz

N° Ident.	181485	181489	181493	181497
N° Id. con sensores inductivos	181585	181589	181593	181597
Tamaño	100	160	200	250
Carrera por garra [mm]	7,0	9,6	12,1	17,6
Máx. presión de accionamiento [bar]	120	120	60	60
Máx. fuerza de sujeción total [kN]	16	40	50	50
Peso [kg]	4,65	13,5	22,9	35,2
Volumen de cilindro (carrera doble) [cm] ³	30	100	300	420
Tiempo de cierre [s]	1,1	1,6	2,1	3,0
Presión de sujeción de reproducción [mm]	0,01	0,02	0,03	0,03

3.2.2 Condiciones de empleo y ambientales

La mordaza autocentrante se ha concebido para las siguientes condiciones ambientales o de empleo, resp.:

Medio ambiental	Aire y gases no agresivos
Lugar de instalación	Espacio interior
Humedad relativa del aire (a 50 °C)	< 100 % el empleo con una humedad del aire muy elevada conlleva una corrosión más rápida y puede restringir la vida útil del dispositivo
Ambientes con peligro de explosión	No
Temperatura ambiente en el lugar de empleo	+ 10 °C a + 60 °C
Temperatura ambiente y almacenamiento	- 15 °C a + 60 °C Para 24 horas también a + 70 °C
Mecanizado en seco y en húmedo	Mecanizado en húmedo permitido
Calidad del aceite hidráulico	ISO 4406:2017, Clave numérica 20:18:15

Esta permitido que haya suciedad del entorno dentro del grado de suciedad que la máquina misma puede producir. No obstante, se deberá asegurar el funcionamiento perfecto de la mordaza autocentrante y comprobar a intervalos regulares de tiempo. Además, se ha de limpiar la mordaza autocentrante con una escoba o pincel para eliminar la suciedad más gruesa. No está permitida la limpieza con aire comprimido.

3.2.3 Materiales de servicio admisibles


Para la mordaza autocentrante se han autorizado los siguientes materiales de servicio:

- RöhM grasa F80, grasa lubricante para piezas móviles
- Laca de aseguramiento de tornillos, de rigidez baja o semi-rígida
- En caso de lubricación centralizada: Aceite lubricante G CLP DIN 51517-3:2014-02, clase de viscosidad VG 68 DIN ISO 3448:2010-02, temperatura máxima admisible 70 °C
- Aceite hidráulico, HLP 32 (a 40 °C) según DIN 51524-2:2017-06
- Aceite hidráulico, HLP 46 (a 40 °C) según DIN 51524-2:2017-06

La contaminación del líquido hidráulico con partículas sólidas no deberá ser mayor que lo dispuesto en la normativa ISO 4406:2017, clave numérica 20:18:15.

Si fuera necesario, se pueden usar otros tipos de aceite hidráulico y viscosidades tras consulta previa a la compañía RÖHM GmbH.

4 Transporte

⚠ ADVERTENCIA	
	<p>Caída de la mordaza autocentrante.</p> <p>Lesiones en caso de un transporte no asegurado de la mordaza autocentrante.</p> <ul style="list-style-type: none"> ➤ Utilizar un aparejo de elevación apropiado y medios de tope adecuados. ➤ Ponerse el equipamiento protector personal. ➤ No permanecer debajo de cargas en suspensión.

4.1 Equipamiento protector personal y cualificación del personal

Durante los trabajos en y con la mordaza autocentrante KZS-H/KZS-HG es necesario llevar un equipamiento protector personal. El propietario deberá poner a disposición este equipamiento protector.

- El equipamiento protector tiene que encontrarse en un estado perfecto durante el trabajo. Habrá que sustituir de inmediato los equipamientos protectores dañados.
- Considerar las notas colocadas en la zona de trabajo sobre el equipamiento protector personal.

- ¡Durante el **funcionamiento rotatorio** de la mordaza autocentrante KZS-H/KZS-HG **no está permitido** llevar guantes de seguridad! Sólo se deberán llevar guantes protectores durante el transporte, el montaje y el mantenimiento y mientras la mordaza autocentrante KZS-H/KZS-HG esté parada.



Ponerse guantes protectores



Ponerse gafas protectoras



Ponerse guantes de seguridad

Únicamente personal operario cualificado y experto podrá trabajar en y con la mordaza autocentrante (véase **Cualificación del personal de manejo y especializado** [► 12]).

4.2 Rosca de transporte

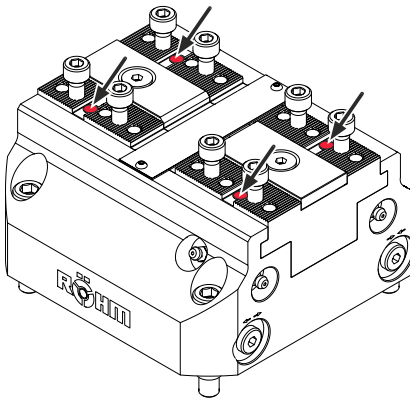
Con un peso de más de 15 kg, la mordaza autocentrante se debe transportar utilizando la eslinga apropiada.

KZS-H



Tamaño	64	100	160
Peso [kg]	1,45	4,55	13,3

KZS-HG

Tamaño	100	160	200	250
Peso [kg]	4,65	13,5	22,9	35,2



5 Montaje de la mordaza autocentrante

⚠ ADVERTENCIA	
	<p>Lesiones debido a un aseguramiento insuficiente durante el montaje, un par de apriete incorrecto de los tornillos.</p> <p>Aplastamientos por caída de la mordaza autocentrante.</p> <ul style="list-style-type: none"> ➤ Utilizar la rosca de transporte. ➤ Tener en cuenta el par de apriete de los tornillos. ➤ Ponerse el equipamiento protector personal.
⚠ ADVERTENCIA	
	<p>Lesiones por aplastamiento y corte debidas a la puesta en marcha de la máquina durante los trabajos de preparación.</p> <p>Las piezas arrojadas o expulsadas pueden causar lesiones graves.</p> <ul style="list-style-type: none"> ➤ Antes del montaje separar el suministro de tensión. ➤ Asegurar la máquina contra una reconexión. ➤ Ponerse el equipamiento protector personal.

5.1 Equipamiento protector personal y cualificación del personal

Durante los trabajos en y con la mordaza autocentrante KZS-H/KZS-HG es necesario llevar un equipamiento protector personal. El propietario deberá poner a disposición este equipamiento protector.

- El equipamiento protector tiene que encontrarse en un estado perfecto durante el trabajo. Habrá que sustituir de inmediato los equipamientos protectores dañados.
- Considerar las notas colocadas en la zona de trabajo sobre el equipamiento protector personal.
- ¡Durante el **funcionamiento rotatorio** de la mordaza autocentrante KZS-H/KZS-HG **no está permitido** llevar guantes de seguridad! Sólo se deberán llevar guantes protectores durante el transporte, el montaje y el mantenimiento y mientras la mordaza autocentrante KZS-H/KZS-HG esté parada.



Ponerse guantes protectores



Ponerse gafas protectoras



Ponerse guantes de seguridad

Únicamente personal operario cualificado y experto podrá trabajar en y con la mordaza autocentrante (véase **Cualificación del personal de manejo y especializado** [► 12]).

5.2 Principios fundamentales

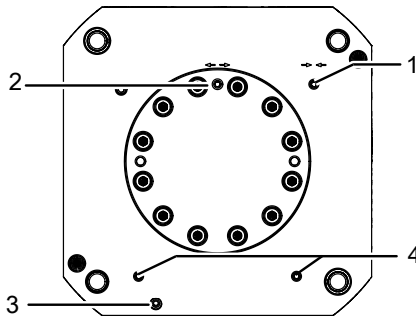
5.2.1 Tipos de conexión

La mordaza autocentrante se puede conectar bien directamente , p. ej., a una paleta (conexión directa) o bien mediante tuberías flexibles.

Conexión directa

En la conexión directa se suministra la mordaza autocentrante mediante las conexiones dispuestas en el lado inferior con el medio de presión.

- Si se utiliza el aire de cierre mediante conexión directa, la conexión (5) tiene que desmontarse y el taladro se ha de cerrar con el pasador roscado (35).

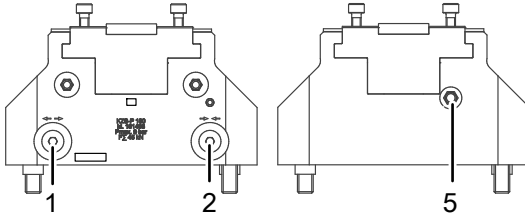


1	Cerrar conexión de presión	3	Conexión para aire de cierre
2	Abrir conexión de presión	4	Conexión para la lubricación centralizada*

*Ambas conexiones se tienen que conectar.

Conexión mediante tuberías flexibles

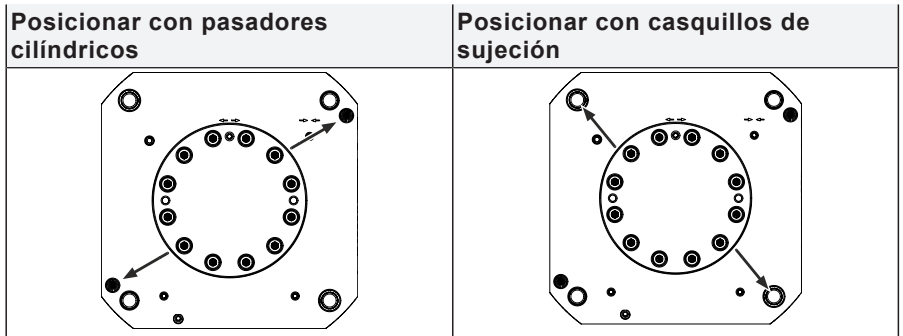
En el caso de conexión mediante tuberías flexibles se suministra con medio de presión la mordaza autocentrante a través de las conexiones situadas en el cuerpo base.



1	Abrir conexión de presión	5	Conexión para aire de cierre
2	Cerrar conexión de presión		

5.2.2 Posicionamiento

Durante el proceso de posicionamiento, la mordaza autocentrante se adapta con pasadores cilíndricos o con casquillos de sujeción. Para los pasadores cilíndricos y casquillos de sujeción hay taladros de ajuste en el cuerpo. En la mesa de la máquina tiene que haber disponibles contrapiezas con el mismo diámetro.



5.3 Montaje de la mordaza autocentrante

AVISO



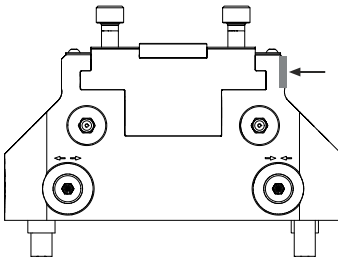
Deformación de la tapa.

Se puede deformar la tapa de la mordaza autocentrante si la presión de accionamiento es demasiado alta.

- Para realizar ensayos se admite un accionamiento de la mordaza autocentrante KZS-H/KZS-HG de hasta 10 bar durante el montaje en el banco de trabajo.
- A partir de 10 bar, la mordaza autocentrante tiene que estar atornillada fija en la mesa de la máquina.

Las siguientes instrucciones de montaje describen el modo de proceder general en el momento de realizar el montaje de la mordaza autocentrante sobre una superficie de montaje apropiada. La superficie de montaje y las conducciones tienen que haberse preparado del modo apropiado para la mordaza autocentrante respectiva.

- La máquina está desconectada y asegurada contra reconexión no intencionada.
1. Verificar la posible presencia de desniveles y de microvirutas en la mesa de la máquina y el lado inferior de la mordaza autocentrante y sujetarlos si fuera necesario.
 2. En función del tipo de conexión, se deberán eliminar los restos de sellados existentes en las conexiones del cuerpo (véase **Tabla Eliminar restos de sellados de las conexiones**).
 3. Poner la mordaza autocentrante a modo de prueba sobre la superficie de montaje. El cuerpo tiene que estar apoyado por completo y en plano.
 4. En función del tipo preparado del posicionamiento, utilizar casquillos de sujeción o pasadores cilíndricos (véase **Tabla Posicionar mordaza autocentrante**).
 5. El alineamiento de la mordaza autocentrante se puede comprobar metro-técnicamente mediante los flancos rectificados lateralmente en el cuerpo.



6. Los tornillos de fijación se deberán engrasar en el área de la rosca y en la superficie de apoyo de la cabeza.
7. Apretar los tornillos de fijación alternativamente con el par de apriete admisible (véase **Comprobación de la fijación de las uniones [▶ 36]**).
 - La mordaza autocentrante está montada y conectada.
8. Realización de un control de la fuerza de sujeción (véase **Comprobación de la fuerza de sujeción [▶ 41]**)
 - ✓ La mordaza autocentrante está lista para su funcionamiento.

Eliminación de los restos de sellados en las conexiones

Conexión directa	Conexión mediante tuberías flexibles
a) Colocar los anillos en O en los asientos de la juntas de las conexiones de presión (superficie de montaje). b) En el lado inferior de la mordaza autocentrante, retirar los pasadores roscados de las conexiones correspondientes (abrir, cerrar, si presente aire de cierre y 2 x lubricación). c) Dejar selladas todas las otras conexiones.	a) En los lados frontales del cuerpo, eliminar los restos de los sellados de las conexiones (abrir, cerrar, si presente aire de cierre) y conectar las conducciones de presión. b) Dejar selladas todas las otras conexiones.

Posicionar la mordaza autocentrante

Con casquillos de sujeción	Con pasadores cilíndricos
a) Enchufar los casquillos de sujeción en los taladros de ajuste respectivos en la mesa de la máquina hasta que hagan tope. b) Colocar encima de tal manera que la parte sobresaliente de los casquillos de sujeción se encajen en los taladros de ajuste en el cuerpo.	a) Introducir los pasadores cilíndricos en los taladros de ajuste respectivos en la mesa de la máquina hasta que hagan tope. b) Colocar encima de tal manera que la parte sobresaliente de los pasadores cilíndricos se encajen en los taladros de ajuste en el cuerpo.

5.4 Montaje de los interruptores de proximidad inductivos

AVISO



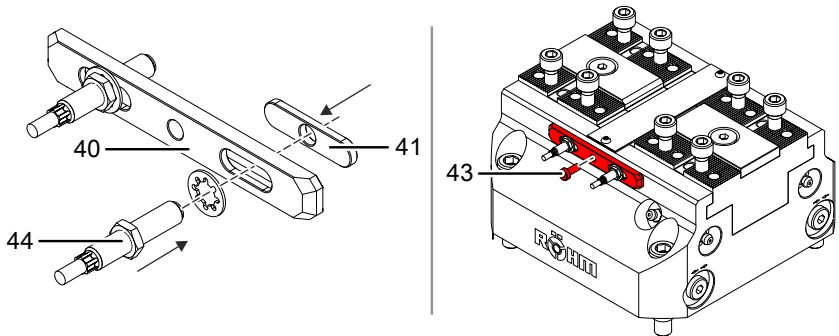
Penetración de suciedad y virutas.

Deterioro de la mordaza autocentrante.

- No hacer funcionar nunca la mordaza autocentrante sin estar montados los interruptores de proximidad enroscados.

No torsionar en exceso el cable de conexión en el momento de realizar el montaje y, si fuera necesario, girarlo siempre al mismo tiempo.

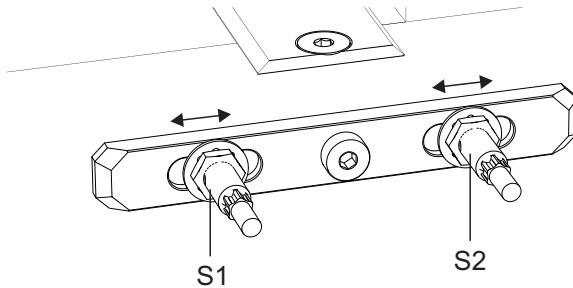
Montaje de los interruptores de proximidad



1. Introducir la luneta (41) en la placa de retención (40).
2. Enroscar ambos tornillos de proximidad (44) con tuerca y arandela de seguridad por la placa de retención (40) en la luneta (41).
 - Enroscar los interruptores de proximidad (44) en posición plana o con sólo un mínimo de resalte.
3. Fijar la placa de retención (40) con el tornillo (43) en la mordaza auto-centrante.
4. Girar hacia adentro los dos interruptores de proximidad (44) hasta hacer tope.
5. Girar hacia atrás los interruptores de proximidad (44) dando a cada uno 15 vueltas.

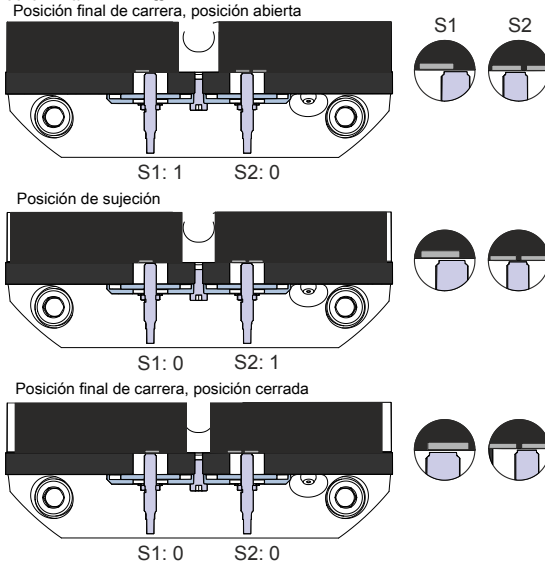
Si los interruptores de proximidad no se giran hacia atrás, rozarán éstos durante el funcionamiento en las garras y se pueden dañar por este motivo.

Ajuste de los interruptores de proximidad



1. Ajustar el punto de conmutación del interruptor de proximidad izquierdo (S1) de tal manera que, en posición de carrera abierto o cerrado, la señal de conmutación respectiva esté pendiente.
2. Ajustar el punto de conmutación del interruptor de proximidad derecho (S2) de tal manera que, en el área de la posición de sujeción, haya pendiente una señal de conmutación.
3. Fijar los interruptores de proximidad con la contratuerca. Para este fin, apretar sólo ligeramente la contratuerca.
4. Sujetar la mordaza autocentrante y abrir para probar la activación de los interruptores de proximidad.
 - El LED de estado en el interruptor de proximidad se enciende si se emite una señal (señal de conmutación «1») (véase **Tabla Esquema de conexiones interruptores de proximidad**).
 - ✓ Interruptores de proximidad montados y ajustados.

Función en caso de sujeción exterior



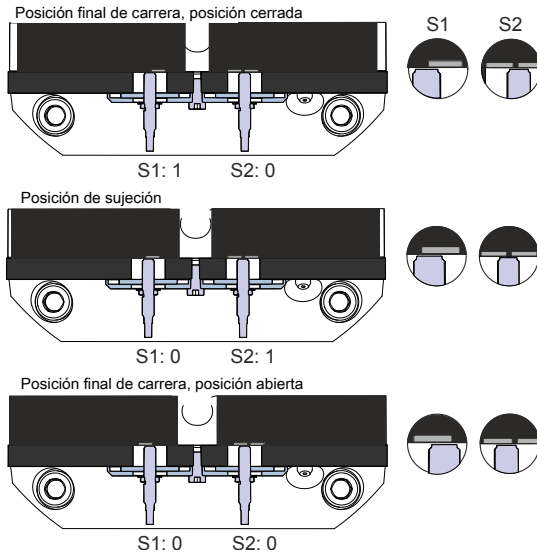
El esquema de conexiones muestra el ajuste recomendado de los interruptores de proximidad «S1» y «S2» en caso de consulta de la «Posición final cerrada» y la «Posición de sujeción alcanzada».

Los interruptores de proximidad se pueden desplazar sobre la placa de retención para modificar la consulta de «Posición final de carrera abierta» y «Atravesar la posición de sujeción».

Interruptores de proximidad	Esquema de conexiones de los interruptores de proximidad			
	S1 (posición final)		S2 (Posición de sujeción)	
Emisión de señal	0	1	0	1
Posición final de garra abierta, mordaza autocentrante, posición abierta		X	X	
Posición de sujeción	X			X
Posición final de garra cerrada, mordaza autocentrante, posición cerrada	X		X	

La pasarela sirve de emisora de posición para los interruptores de proximidad. Cuando el interruptor de proximidad está activado (1 en contacto), se enciende el LED de estado en el interruptor de proximidad.

Función en caso de sujeción interior



El esquema de conexiones muestra el ajuste recomendado de los interruptores de proximidad «S1» y «S2» en caso de consulta de la «Posición final cerrada» y la «Posición de sujeción alcanzada».

Los interruptores de proximidad se pueden desplazar sobre la placa de retención para modificar la consulta de «Posición final de carrera abierta» y «Atravesar la posición de sujeción».

	Esquema de conexiones de los interruptores de proximidad			
	S1 (posición final)		S2 (Posición de sujeción)	
Interruptores de proximidad				
Emisión de señal	0	1	0	1
Posición final de garra cerrada, mordaza autocentrante, posición cerrada		X	X	
Posición de sujeción	X			X
Posición final de garra abierta, mordaza autocentrante, posición abierta	X		X	

La pasarela sirve de emisora de posición para los interruptores de proximidad. Cuando el interruptor de proximidad está activado (1 en contacto), se enciende el LED de estado en el interruptor de proximidad.

6 Funcionamiento de la mordaza autocentrante

⚠ PELIGRO



Peligro de resbalar debido a materiales de servicio derramados.

Lesiones graves por caída.

- Eliminar de inmediato los restos de los materiales de servicio derramados.

⚠ ATENCIÓN



Irritación de la piel por contacto con lubricante.

Los lubricantes pueden causar irritaciones en la piel en caso de contacto.

- Ponerse gafas protectoras, ropa de trabajo larga y guantes protectores mientras se trabaja con la mordaza autocentrante.
- Evitar el contacto de la piel con lubricante.

⚠ ATENCIÓN



Peligro de aplastamiento al sujetar la mordaza autocentrante.

Enganche de dedos.

- No colocar los dedos mientras se sujeta la mordaza autocentrante en la pieza a trabajar y las garras intercambiables, o entre las garras intercambiables.

⚠ ATENCIÓN



En las superficies calientes se corre el peligro de quemadura.

Quemaduras en las manos.

- La mordaza autocentrante no se deberá tocar durante el funcionamiento.
- Dejar enfriar la mordaza autocentrante antes de realizar los trabajos necesarios.
- Ponerse el equipamiento protector personal.

6.1 Equipamiento protector personal y cualificación del personal

Durante los trabajos en y con la mordaza autocentrante KZS-H/KZS-HG es necesario llevar un equipamiento protector personal. El propietario deberá poner a disposición este equipamiento protector.

- El equipamiento protector tiene que encontrarse en un estado perfecto durante el trabajo. Habrá que sustituir de inmediato los equipamientos protectores dañados.
- Considerar las notas colocadas en la zona de trabajo sobre el equipamiento protector personal.
- ¡Durante el **funcionamiento rotatorio** de la mordaza autocentrante KZS-H/KZS-HG **no está permitido** llevar guantes de seguridad! Sólo se deberán llevar guantes protectores durante el transporte, el montaje y el mantenimiento y mientras la mordaza autocentrante KZS-H/KZS-HG esté parada.



Ponerse guantes protectores



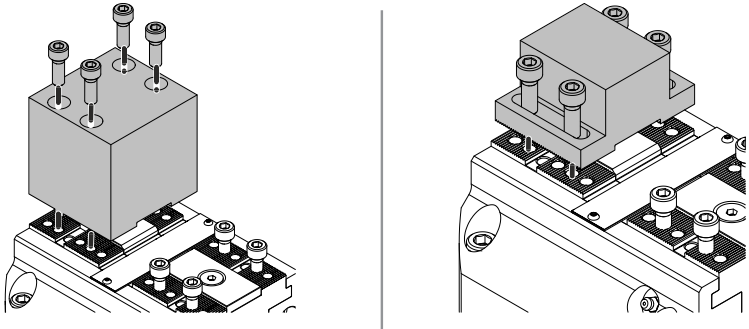
Ponerse gafas protectoras



Ponerse guantes de seguridad

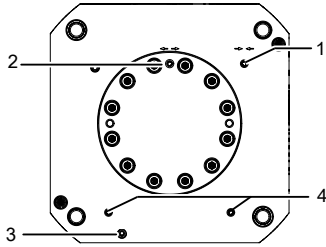
Únicamente personal operario cualificado y experto podrá trabajar en y con la mordaza autocentrante (véase **Cualificación del personal de manejo y especializado** [► 12]).

6.2 Montaje de las garras intercambiables



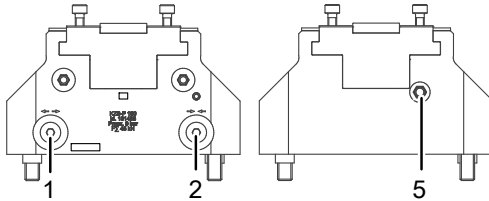
- La máquina está desconectada y asegurada contra reconexión no intencionada.
 - Se han limpiado las garras de base e intercambiables.
1. Colocar las garras intercambiables sobre las garras de base y fijar con los tornillos de fijación de garras. Para este fin prestar atención a la rotulación de las garras. (Garra intercambiable 1 sobre garra de base 1, garra intercambiable 2 sobre garra de base 2.)
 2. Apretar los tornillos de fijación de garras con el par de apriete admisible (véase **Comprobación de la fijación de las uniones** [► 36]).
- ✓ Las garras intercambiables están montadas.

6.3 Sujeción de la pieza a trabajar



1	Cerrar conexión de presión	3	Conexión para aire de cierre
2	Abrir conexión de presión	4	Conexión para la lubricación centralizada*

*Ambas conexiones se tienen que conectar.



1	Abrir conexión de presión	5	Conexión para aire de cierre
2	Cerrar conexión de presión		

Sujeción exterior

1. Posicionar la pieza a trabajar.
2. Cargar con presión la mordaza autocentrante en la conexión de presión para abrir (2).
 - Se genera presión en la mordaza autocentrante.
 - Las garras intercambiables fijan la pieza a trabajar desde dentro.
 - ✓ La pieza a trabajar está sujeta.

Sujeción interior

1. Posicionar la pieza a trabajar.
2. Cargar con presión la mordaza autocentrante en la conexión de presión para cerrar (1).
 - Se genera presión en la mordaza autocentrante.
 - Las garras intercambiables fijan la pieza a trabajar desde fuera.
 - ✓ La pieza a trabajar está sujeta.

7 Mantenimiento

7.1 Equipamiento protector personal y cualificación del personal

Durante los trabajos en y con la mordaza autocentrante KZS-H/KZS-HG es necesario llevar un equipamiento protector personal. El propietario deberá poner a disposición este equipamiento protector.

- El equipamiento protector tiene que encontrarse en un estado perfecto durante el trabajo. Habrá que sustituir de inmediato los equipamientos protectores dañados.
- Considerar las notas colocadas en la zona de trabajo sobre el equipamiento protector personal.
- ¡Durante el **funcionamiento rotatorio** de la mordaza autocentrante KZS-H/KZS-HG **no está permitido** llevar guantes de seguridad! Sólo se deberán llevar guantes protectores durante el transporte, el montaje y el mantenimiento y mientras la mordaza autocentrante KZS-H/KZS-HG esté parada.



Ponerse guantes protectores



Ponerse gafas protectoras



Ponerse guantes de seguridad

Únicamente personal operario cualificado y experto podrá trabajar en y con la mordaza autocentrante (véase **Cualificación del personal de manejo y especializado** [▶ 12]).

7.2 Intervalo de mantenimiento

A continuación se indican las actividades de mantenimiento que se han de realizar a intervalos regulares de tiempo:

Actividad	Intervalo
Comprobar la fijación de las uniones. Véase Comprobación de la fijación de las uniones [▶ 36].	Semanalmente.
Limpieza parcial (limpieza de suciedad gruesa y aceitado). Véase Limpieza parcial [▶ 37].	Siempre después de usar.
Engrasar la mordaza autocentrante. Véase Lubricación de la mordaza autocentrante [▶ 38].	En función de las condiciones de empleo y del empleo de lubricante después de aprox. 8 h o más tardar tras 20 h o tras 10.000 ciclos de sujeción.

Actividad	Intervalo
Comprobación de la fuerza de sujeción. Véase Comprobación de la fuerza de sujeción [► 41].	Mensualmente o más tardar tras 10.000 ciclos de sujeción.
Limpeza total (mantenimiento, limpieza básica y sustitución de piezas de desgaste). Véase Limpeza total [► 41].	En función de las condiciones de empleo y del empleo de lubricante después de 2000 h o a más tardar tras 100.000 ciclos de sujeción.

7.3 Actividades o trabajos de mantenimiento

7.3.1 Comprobación de la fijación de las uniones

Si se sustituyen o aflojan tornillos, se deberá tener en cuenta que una sustitución o una fijación deficientes puede poner en peligro a personas. Por este motivo, en todos los tornillos de fijación se deberá aplicar por regla general el par de apriete correspondiente a la calidad del tornillo y recomendada por el fabricante del tornillo.

Para los **tornillos de cabeza cilíndrica** de los tamaños convencionales M4 - M24 de las clases de resistencia 8.8, 10.9 y 12.9 se ha de aplicar la tabla de pares de apriete:



Par de apriete en Nm

Clase de resistencia	M4	M5	M6	M8	M10	M12	M14	M16	M18	M20	M22	M24
8.8	3,0	5,9	10,1	24,6	48	84	133	206	295	415	567	714
10.9	4,6	8,6	14,9	36,1	71	123	195	302	421	592	807	1017
12.9	5,1	10	17,4	42,2	83	144	229	354	492	692	945	1190

¡Los valores de la tabla **no** se aplicarán en caso de haberse indicado expresamente otros pares de apriete!

Si se sustituyen los tornillos originales, la clase de resistencia se deberá aplicar según especificación del fabricante. En el caso de tornillos de fijación para medios de sujeción, inserciones de sujeción, garras intercambiables, instalaciones fijas, tapas pretensadas, masas de compensación y elementos comparables se deberá aplicar por principio la calidad 12.9.


7.3.2 Limpieza parcial

⚠ ADVERTENCIA	
	<p>Riesgo de lesiones porque las virutas se pueden arremolinar</p> <p>Lesiones producidas durante la limpieza con aire comprimido son posibles debido a que las virutas se pueden arremolinar.</p> <ul style="list-style-type: none"> ➤ No utilizar nunca aire comprimido para realizar la limpieza.
⚠ ATENCIÓN	
	<p>Irritación de la piel por contacto con lubricante.</p> <p>Los lubricantes pueden causar irritaciones en la piel en caso de contacto.</p> <ul style="list-style-type: none"> ➤ Ponerse gafas protectoras, ropa de trabajo larga y guantes protectores mientras se trabaja con la mordaza autocentrante. ➤ Evitar el contacto de la piel con lubricante.

Para la limpieza parcial no es necesario desmontar la mordaza autocentrante. La limpieza con aire comprimido o con un dispositivo de limpieza a alta presión no está permitida.

1. Eliminar la suciedad y las virutas con un pincel o una escoba hacia el lado de accionamiento.
2. Limpiar las garras intercambiables con un paño o un pincel.
3. Limpiar a fondo las garras intercambiables con un paño empapado en petróleo o gasolina de lavado.
4. Limpiar a fondo la mordaza autocentrante con un paño empapado en petróleo o gasolina de lavado.
5. Aplicar aceite exento de ácido con un pincel sobre las superficies rectificadas.
 - ✓ La mordaza autocentrante está limpia y aceitada.

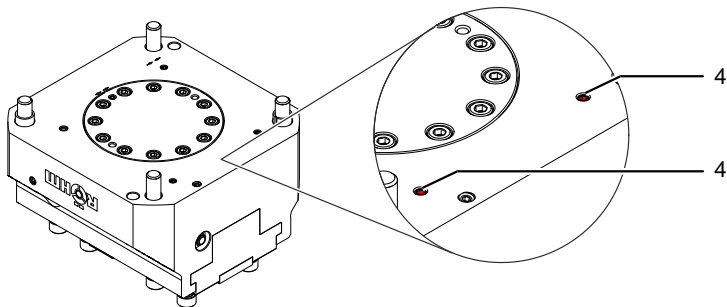
7.3.3 Lubricación de la mordaza autocentrante

⚠ ATENCIÓN	
	<p>Irritación de la piel por contacto con lubricante.</p> <p>Los lubricantes pueden causar irritaciones en la piel en caso de contacto.</p> <ul style="list-style-type: none"> ➤ Ponerse gafas protectoras, ropa de trabajo larga y guantes protectores mientras se trabaja con la mordaza autocentrante. ➤ Evitar el contacto de la piel con lubricante.

Lubricación centralizada

Aceite recomendado	
Aceite lubricante	G CLP DIN 51517-3:2014-02
Clase de viscosidad	VG 220 DIN ISO 3448:2010-02
Temperatura	Máx. 70 °C

Tamaño de construcción	Cantidad de aceite [por conexión]
64	2 cm ³
100	2 cm ³
160	4 cm ³
200	6 cm ³
250	8 cm ³



Las conexiones de la lubricación centralizada (4) se han cerrado en fábrica con pasadores roscados. Para la lubricación centralizada se han de

- eliminar los pasadores roscados de la tapa,
- hermetizar los taladros con anillos en O (anillos tóricos) y
- conectar las **dos** conducciones de suministro.

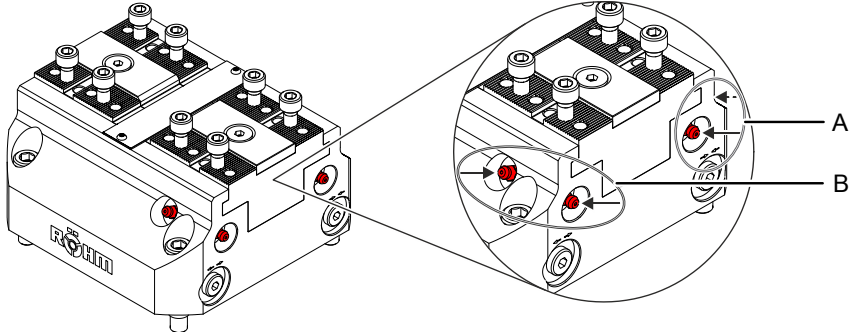
1. Dejar entrar el aceite (cantidad de aceite **Tabla**) a través de las **dos** conexiones de la lubricación centralizada (4) en el lado inferior del cuerpo base.
 - Cada conexión suministra una guía de ambas garras de base, por este motivo, se tienen que conectar las **dos** conexiones.
2. Pasar varias veces por la carrera completa.
 - Se reparte el aceite.
 - Volver a pasar por lo menos 2 veces la carrera completa tras 400 ciclos de sujeción.
 - ✓ La mordaza autocentrante está engrasada.

Lubricación manual

Tamaño de construcción	Cantidad de grasa [carrera por juego de racores de engrase]
64	1
100	1
160	2
200	3
250	4

Engrasador recomendado	Nº Ident:
Engrasador RÖHM	329093

Grasa recomendada RöhM F 80	Nº Ident:
0,1 kg	630869
0,25 kg	304345
0,5 kg	308555
1,0 kg	028975
5 kg	318310
25 kg	658047



1. Con el engrasador, presionar la grasa RöhM F 80 (cantidad de grasa véase **Tabla**) en los racores de engrase laterales o frontales del juego respectivo de racores de engrase (A/B) del cuerpo base.
2. Pasar varias veces por la carrera completa.
 - Se reparte la grasa.
 - Volver a pasar por lo menos 2 veces la carrera completa tras 400 ciclos de sujeción.
 - ✓ La mordaza autocentrante está engrasada.

7.3.4 Comprobación de la fuerza de sujeción

- Comprobar la fuerza de sujeción con sistema de medición de la fuerza de sujeción.

Sistema de medición de la fuerza de sujeción recomendado	Nº Ident:
F-Senso Chuck	179800

7.3.5 Limpieza total

⚠ ATENCIÓN



Irritación de la piel por contacto con lubricante.

Los lubricantes pueden causar irritaciones en la piel en caso de contacto.

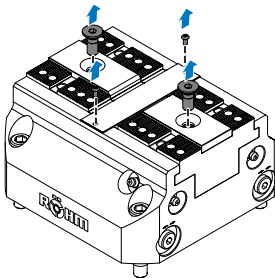
- Ponerse gafas protectoras, ropa de trabajo larga y guantes protectores mientras se trabaja con la mordaza autocentrante.
- Evitar el contacto de la piel con lubricante.

La mordaza autocentrante se ha de desmontar por completo de la mesa de la máquina, limpiar y volver a montar para realizar la limpieza total.

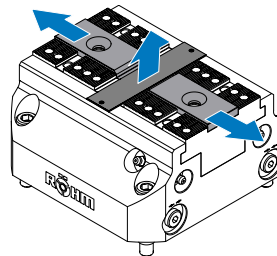
Desmontaje y despiece de la mordaza autocentrante

Antes de desmontar se deberá planificar el tiempo necesario para realizar una comprobación de la estanqueidad.

- La máquina está desconectada y asegurada contra reconexión no intencionada.
1. Para poder acceder a todos los tornillo, desmontar las garras intercambiables.
 2. Aflojar los tornillo de la cubierta (7) y los listones guía (6) (A).

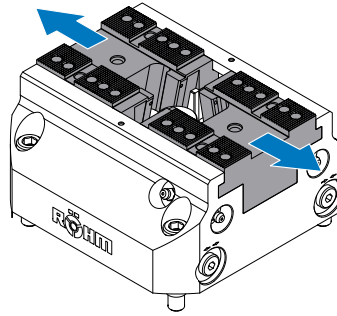
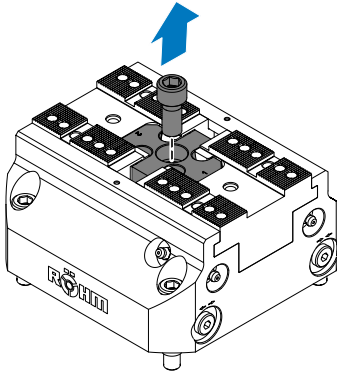


A



B

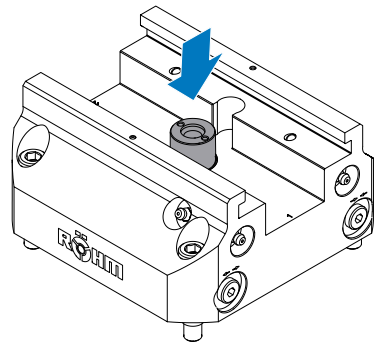
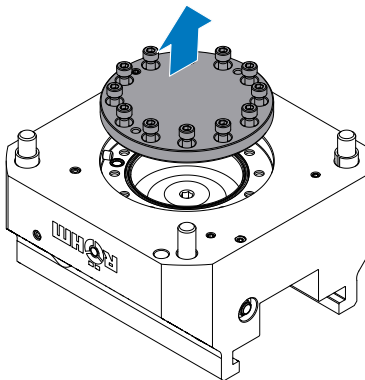
3. Primero retirar la cubierta (7) y luego los listones guía (6) (B).
4. Aflojar el tornillo central de cabeza cilíndrica (11) del émbolo (3) (C).



C

D

5. Sacar la garra de base (2) hacia afuera del cuerpo base (1) (D).
6. Dar la vuelta al cuerpo base (1) y desmontar la tapa (4) (E).



E

F

7. Volver a dar la vuelta al cuerpo base (1). Presionar hacia abajo el disco de émbolo (5) de tal manera que se libere en el lado inferior del cilindro (F).
 - ✓ La mordaza autocentrante está desmontada.

Sustitución de piezas de desgaste

Entre las piezas de desgaste figuran: Juntas, anillos en O y juntas Quad-Ring.

1. Comprobar la presencia de desgaste y daños en la mordaza autocentrante despiezada.
2. Sustituir las piezas desgastadas y dañadas por piezas de recambio originales.

✓ Las piezas de desgaste están sustituidas.

En función del tamaño de construcción están disponibles los siguientes juegos de juntas:

KZS-H

Nº Ident.	181481	181484	181488
Tamaño	64	100	160
Juego de juntas	1369586	1369587	1369588

KZS-HG

Nº Ident.	181485	181489	181493	181497
Tamaño	100	160	200	250
Juego de juntas	1369587	1369588	1369589	1369590

Limpieza básica de la mordaza autocentrante

- Limpiar la mordaza autocentrante desmontada por completo con un paño empapado de petróleo o gasolina de lavado para liberarlo de restos de grasa, suciedad y partículas de fricción.

✓ La mordaza autocentrante está limpia.

La limpieza con aire comprimido o con un dispositivo de limpieza a alta presión no está permitida.

Lubricación de la mordaza autocentrante

- Engrasar las diversas piezas de la mordaza autocentrante desmontada con un pincel con grasa Röhm F 80.

✓ La mordaza autocentrante desmontada está engrasada.

Montaje de la mordaza autocentrante

El ensamblaje de la mordaza autocentrante se efectúa en secuencia inversa. Las piezas montadas que existen varias veces se tienen que montar en la posición original, para ello se deberá considerar su signatura. Apretar los tornillos de fijación con el par de apriete admisible (véase **Comprobación de la fijación de las uniones** [► 36]).

Comprobación de la estanqueidad

Cargar la mordaza autocentrante con presión y controlar si hay una posible pérdida de presión. La pérdida de presión debería ser inferior a 0,5 bar en 24 horas, en otro caso significa que la mordaza autocentrante está averiada y no está lista para su funcionamiento.

8 Almacenamiento

Si la mordaza autocentrante no se va a utilizar, se deberá guardar la mordaza autocentrante conservando la temperatura de almacenamiento (condiciones ambientales y de empleo) en un lugar seco y protegido.

9 Ayuda en caso de averías

Avería	Posible causa	Medida
La mordaza autocentrante no está en posición de sujeción.	Fuga en una conducción hidráulica.	Controlar la conducción hidráulica.
La fuerza de sujeción medida va descendiendo de medición a medición.	Lubricación insuficiente.	Engrasar la mordaza autocentrante.
	Suciedad interior.	Limpieza total (véase Limpieza total [► 41]).
	Juntas defectuosas.	Sustituir las juntas (véase Sustitución de piezas de desgaste en Limpieza total [► 41]).

10 Eliminación de residuos

AVISO



¡Los materiales de servicio son basura especial!

En caso de eliminar los residuos de manera no reglamentaria se pueden causar daños considerables en el medio ambiente.

- La eliminación de los residuos de materiales de servicios usados se ha de realizar según las normativas vigentes y las regulaciones locales previstas para este fin. Consulte a las autoridades pertinentes.

Si se va a desmontar definitivamente, los materiales se deberán eliminar del modo correspondiente según las normativas vigentes y sin contaminar el medio ambiente.

- Metales

Los metales tienen que llevarse a la reutilización de material. La eliminación de residuos se ha de realizar según las normativas vigentes y las regulaciones locales previstas para este fin. Consulte a las autoridades pertinentes.

- Plásticos

La eliminación de residuos se ha de realizar según las normativas vigentes y las regulaciones locales previstas para este fin. Consulte a las autoridades pertinentes.

- Goma (p. ej. anillos en O)

La eliminación de residuos se ha de realizar según las normativas vigentes y las regulaciones locales previstas para este fin. Consulte a las autoridades pertinentes.