

HYKS

Hydraulische Spannsysteme in Sonderfertigung

Hydraulically Operated Expanding Systems HYKS
in special design



Hydraulische Spannsysteme HYKS

Hydraulically Operated Expanding Systems HYKS

Funktion

- Das hydraulische Medium wird über einen Kolben beaufschlagt.
- Die Dehnung kann bis 0,3% (bei Sonderwerkstoffen bis zu 1%) des Durchmessers der Dehnhülse betragen.
- Spannung direkt über die Dehnhülse oder indirekt über eine zylindrische und beidseitig geschlitzte Zwischenhülse.
- Die Zwischenhülse kann auch als Wechselteil für verschiedene Spanndurchmesser ausgelegt sein.

Eigenschaften der HYKS-Systeme

- Zylindrische und runde Dehnung über den gesamten Spannungsbereich bei einer maximalen Toleranz von 0,003 mm
- Verschleißfeste Oberfläche
- Optimale Dämpfung, äußerst geräuscharme Bearbeitung und wesentlich höhere Standzeit der Werkzeuge durch genau angepasste Spannhülse
- Die Spannsysteme können bei rotierendem oder stationärem Aufbau durch hydraulische oder pneumatische Zylinder, durch die Maschinenhydraulik direkt und sogar manuell mittels einer Schraube beaufschlagt werden

Anwendung und Einsatzmöglichkeiten

- Herstellung der Röhm HYKS Spannsysteme bei Durchmessern ab 10 mm in nahezu beliebiger Länge und beliebigen Aufnahmen
- Aus Gründen der Gewichtersparnis besteht der Kern bei großen Dimensionen aus Leichtmetall
- Einsatz für die Auflaufbüchsen in der Motorenfertigung, Leichtmetallzylindern sowie Rohren mit hoher Laufgenauigkeit zum Außendurchmesser
- Weitere Einsatzmöglichkeiten bieten der Vorrichtungsbau sowie das Mess- und Kontrollwesen

Description of operating

- The hydraulic fluid is pressurized by a piston
- The sleeve can be expanded to max. 0,3% (with special material up to 1%) of its diameter
- Chucking either directly with expanding sleeve or indirectly, using a cylindrical intermediate sleeve with slots on both sides
- Sets of interchangeable intermediate sleeves are available for adaptation to different hole sizes

Properties of HYKS expanding systems

- The steel membrane permits accurate cylindrical and round expansion to within 0,003 mm over the full chucking range
- Wear resistant surface
- The snug fit of the expanding sleeve in the hole of the work piece causes an optimal damping, minimizes noise and substantially increases tool life during machining
- The expanding systems may be used for rotating or stationary work and can be operated by means of hydraulic or air cylinders, directly by the hydraulic system of the machine or even manually by means of screw

Applications

- Röhm HYKS expanding systems with diameters of 10 mm or more are available in virtually any length and for any type of mounting
- Expanding systems of this type are mainly used for thin-walled cylindrical parts, such as cylinder liners in the automotive industry, light metal cylinders for a variety of applications and tubes requiring a high-true-running accuracy on the outside diameter.
- Other applications include jigs and fixtures as well as gauging and inspection equipments.



Hydraulisch betätigter Dehnspanndorn HYKS

Hydraulic expanded mandrel HYKS

Funktionsprinzip

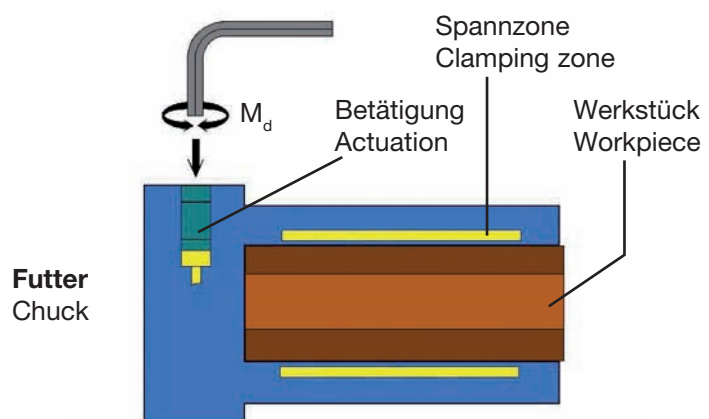
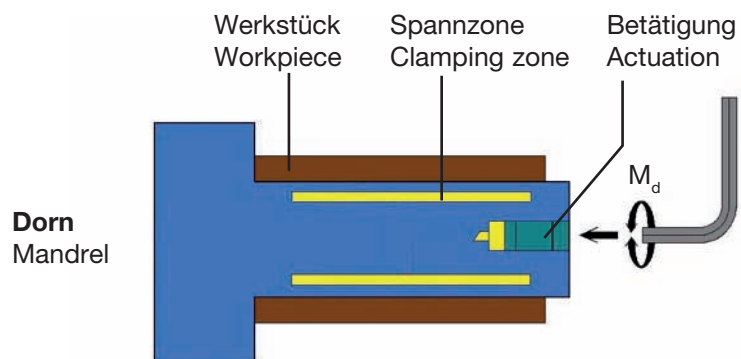
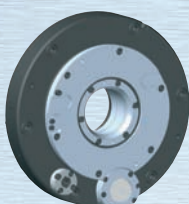
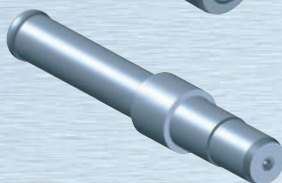
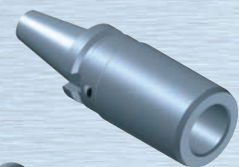
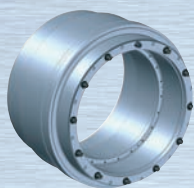
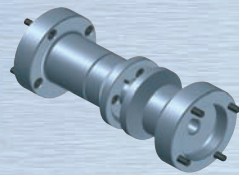
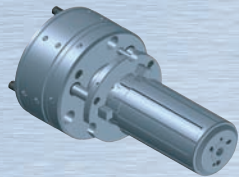
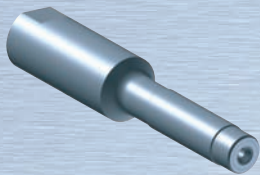
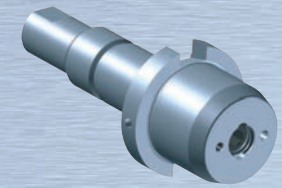
Operational principle

Die Röhm hydraulische Spannsysteme HYKS werden in den Ausführungen Hydro-Dehnspanndorn (Innenspannung) und Hydro-Dehnspannfutter (Außenspannung) geliefert.

Die Betätigung erfolgt je nach Bedarf manuell **M_d**, kraftbetätigt **F** oder durch Systemdruck **P**.

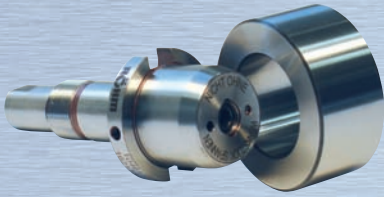
Röhm hydraulically operated clamping systems HYKS are available in types hydraulic expanding mandrel (Inner clamping) and hydraulic expanding chuck (Outer clamping).

The clamping can be actuated manually **M_t**, force-actuated **F** or by system pressure **P**.



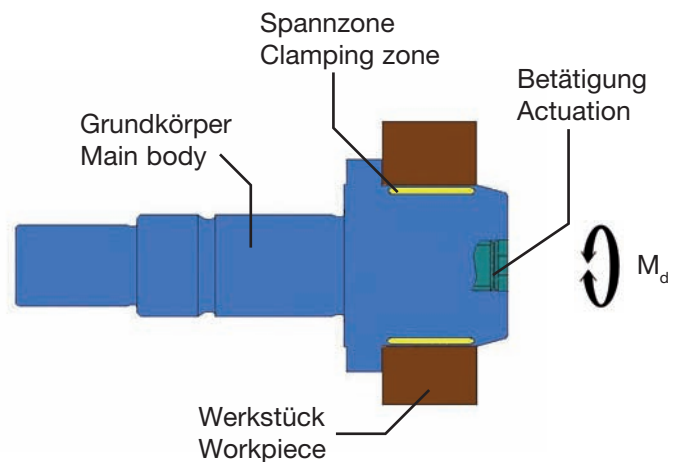
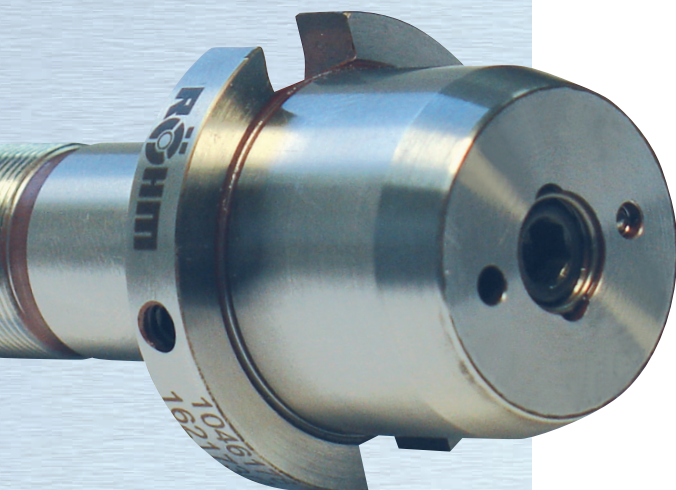
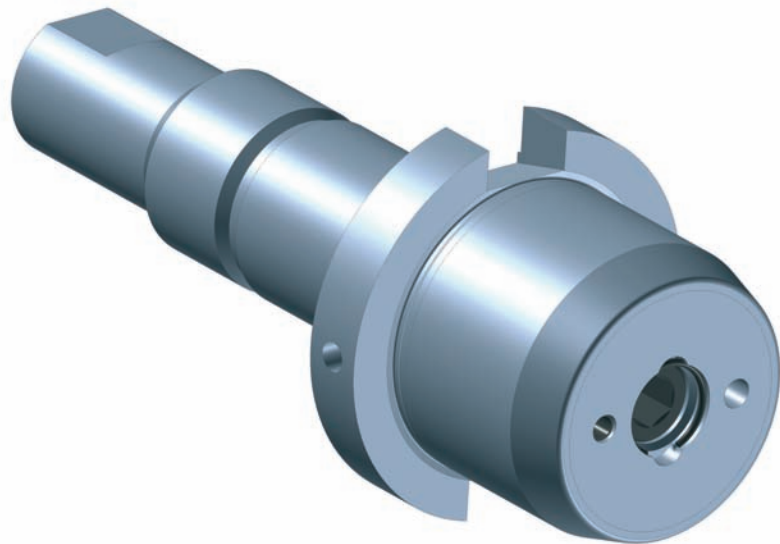
Hydro-Dehnspanndorn HYKS Ø 30

Hydraulic expanding mandrel HYKS Ø 30



Anwendung:
Messwesen
Eigenschaften:
Höchste Rundlaufgenauigkeit
Betätigung:
Manuelle Betätigung

Application:
Gauging
Properties:
Highest true-running accuracy
Actuation:
Manually actuation



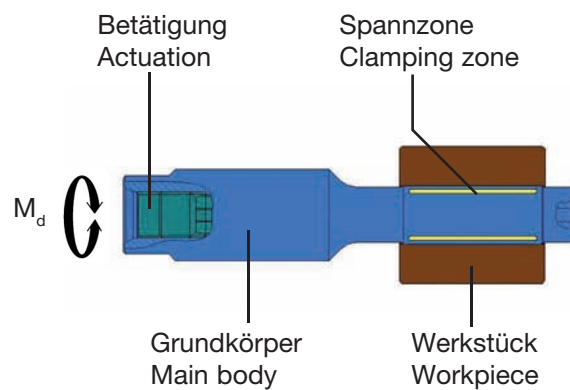
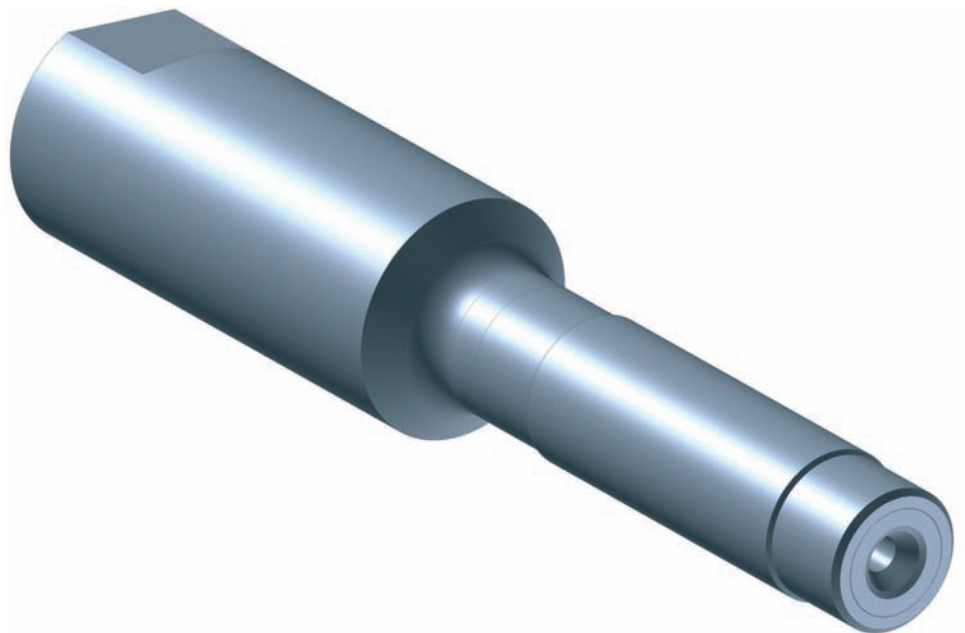
Hydro-Dehnspanndorn HYKS Ø 12

Hydraulic expanding mandrel HYKS Ø 12



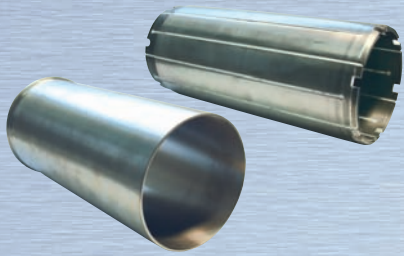
Anwendung:
Drehbearbeitung
Eigenschaften:
Aufnahme zwischen Spitzen
Betätigung:
Manuelle Betätigung

Application:
Turning
Properties:
Mounting between centers
Actuation:
Manually actuation



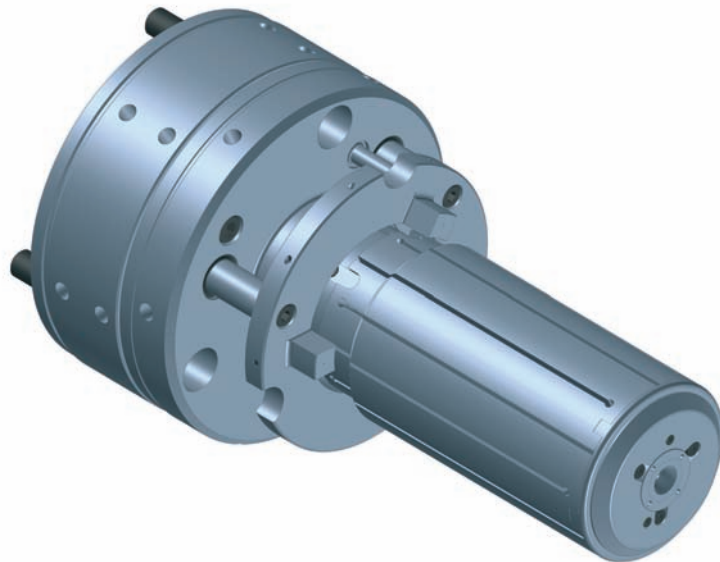
Hydro-Dehnspanndorn HYKS Ø 100

Hydraulic expanding mandrel HYKS Ø 100



Anwendung: Drehbearbeitung
Eigenschaften: Kunststoffmembran mit einer austauschbaren geschlitzten Stahlhülse. Mit Zwischenhülse mehrere Durchmesser abdeckbar
Betätigung: Kraftbetätigung durch Reitstock

Application: Turning
Properties: Plastic membrane with a changeable slit steel sleeve Clamping diameter with intermediate sleeve variable
Actuation: Force-actuated by tailstock



Zurückziehbarer Werkstückanschlag
Retractable workpiece stop

Spannzone
Clamping zone

Austauschbare Stahlhülse
Changeable steel sleeve

Betätigung
Actuation

Grundkörper
Main body

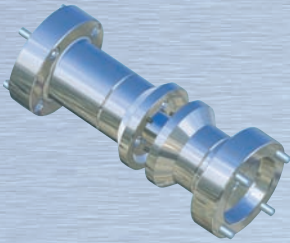
Werkstück
Workpiece

F



Hydro-Dehnspanndorn HYKS mit Andrückeinheit

Hydraulic expanding mandrel HYKS with pressing unit



Anwendung:

Zahnradbearbeitung

Eigenschaften: Präzise Zentrierung
Spannung des Werkstückes durch die Andrückeinheit

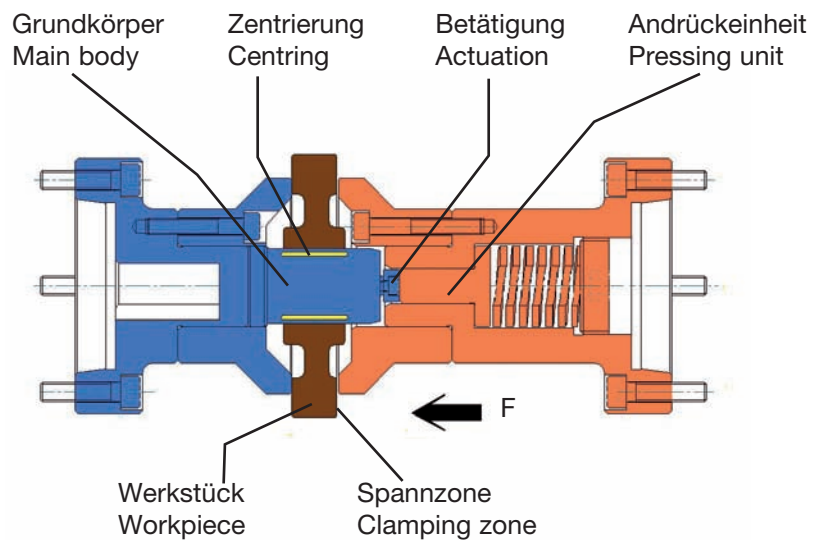
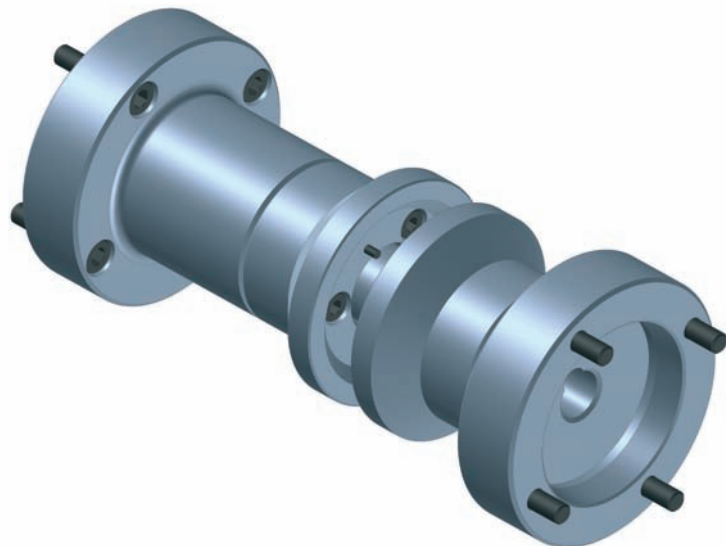
Betätigung: Kraftbetätigung durch Andrückeinheit

Application:

Gear wheel treatment

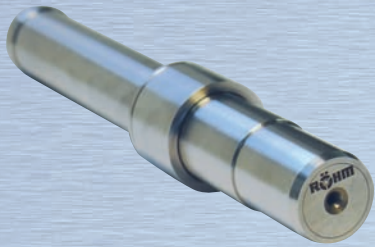
Properties: Precise centring
Clamping of the workpiece by the pressing unit

Actuation: Force-actuated by pressing unit



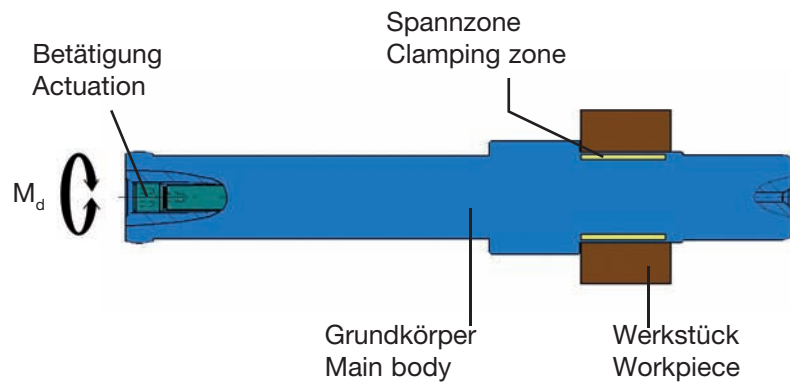
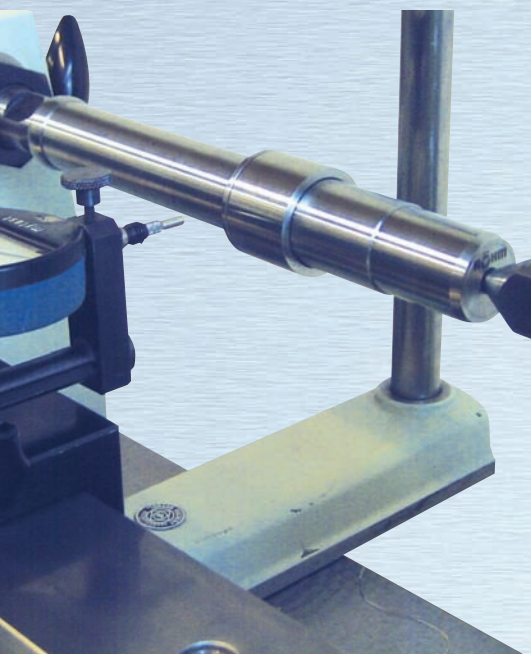
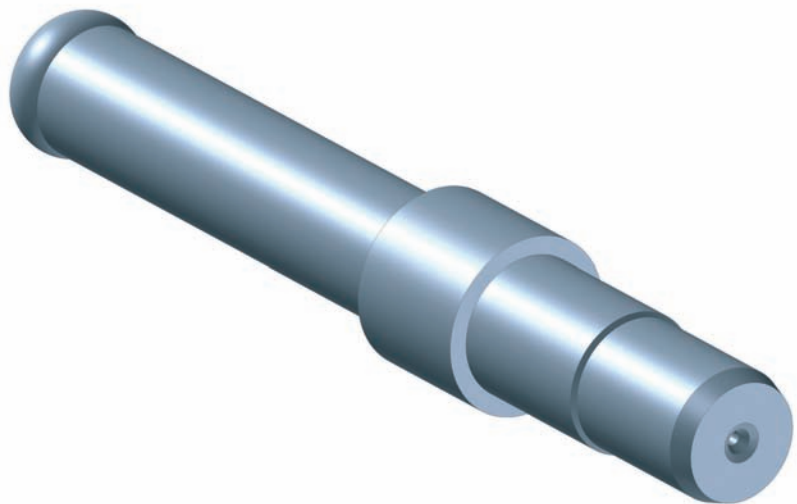
Hydro-Dehnspanndorn HYKS Ø 30

Hydraulic expanding mandrel HYKS Ø 30



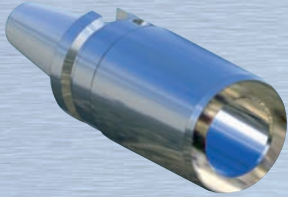
Anwendung:
Schleifen
Eigenschaften:
Aufnahme zwischen Spitzen
Betätigung:
Manuelle Betätigung

Application:
Grinding
Properties:
Mounting between centers
Actuation:
Manually actuation



Hydro-Dehnspannfutter HYKS Ø 42

Hydraulic expanding chuck HYKS Ø 42



Anwendung:

Drehen/Fräsen

Eigenschaften:

Werkzeug- bzw. Werkstückspannung
mit allen gängigen Aufnahmen

Verstellbarer Anschlag

Betätigung: Manuelle Betätigung

Application:

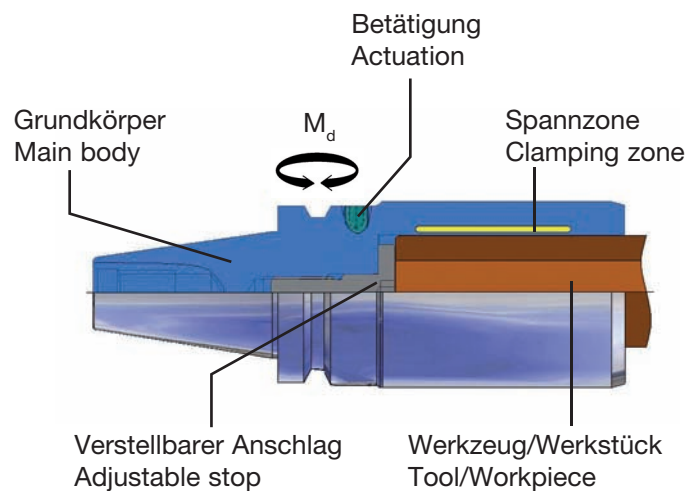
Turning/milling

Properties:

Tool or workpiece clamping with
all usual tapers

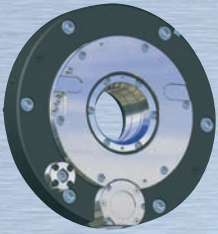
Adjustable stop

Actuation: Manually actuation



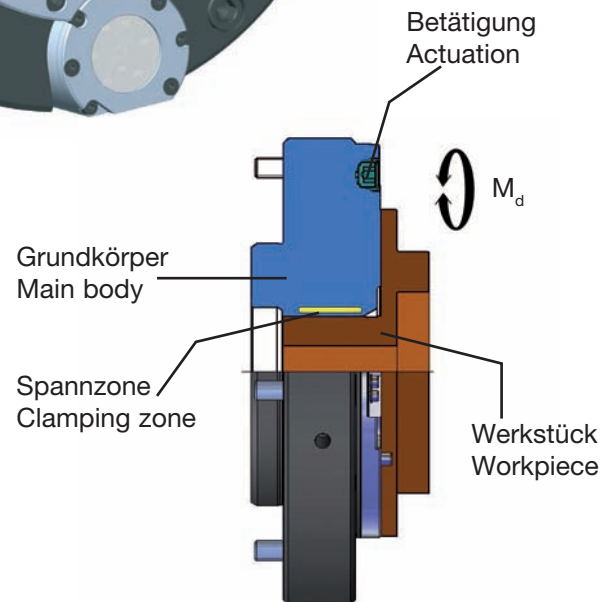
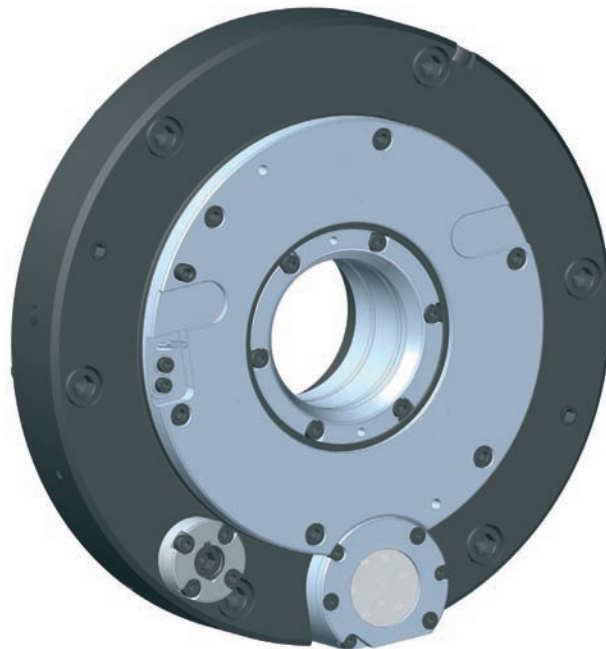
Hydro-Dehnspannfutter HYKS Ø 70

Hydraulic expanding chuck HYKS Ø 70



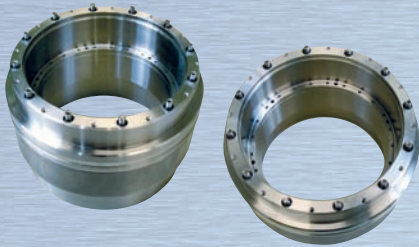
Anwendung:
Fräsen
Eigenschaften:
Eingebaute Druckanzeige
Betätigung:
Manuelle Betätigung

Application:
Milling
Properties:
Involved pressure indication
Actuation:
Manually actuation



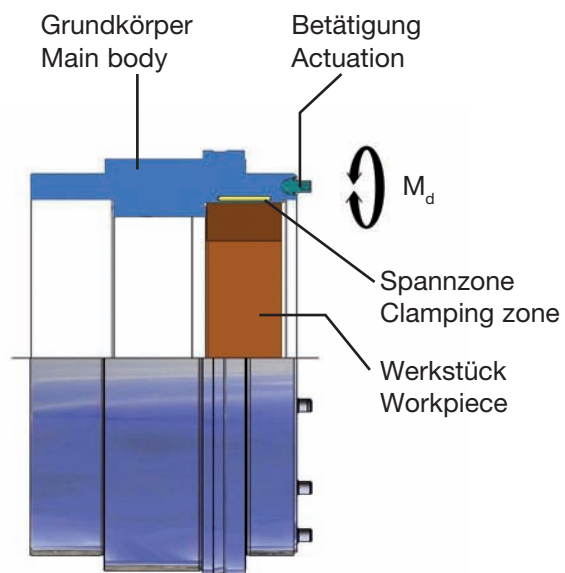
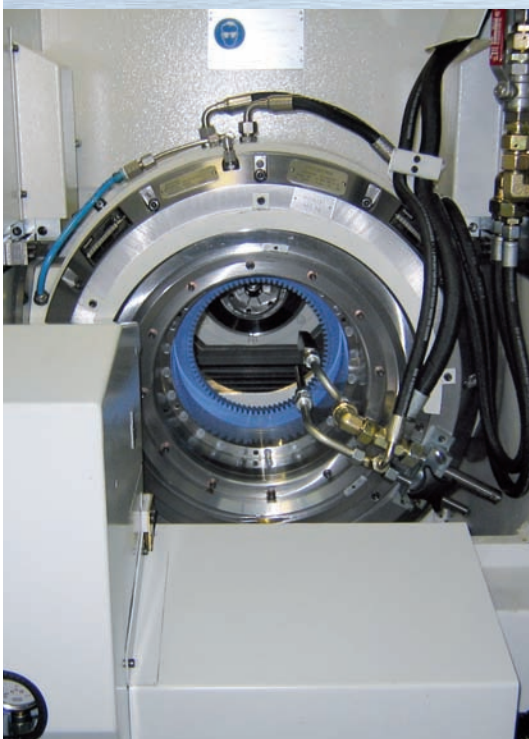
Hydro-Dehnspannfutter HYKS Ø 270

Hydraulic expanding chuck HYKS Ø 270



Anwendung:
Hon- und Schleifmaschinen
Eigenschaften:
Feine Dosierung der Spannkraft durch mehrere Spannkolben
Betätigung:
Manuelle Betätigung

Application:
Honing and grinding machines
Properties:
Purifies dosage of clamping force by several clamping pistons
Actuation:
Manually actuation





driven by technology



RÖHM – einer für alle(s)

RÖHM – one for all



Ingenieur- und Verkaufsbüro St. Georgen - Engineering and Sales Office St. Georgen