

DE Original Betriebsanleitung
Kraftbetätigter Zentrischspanner
KZS-H/KZS-HG hydraulisch betätigt



Aufbewahren zum Nachschlagen!

Version 1.0 • 24.04.2019

Inhaltsverzeichnis

1	Zu dieser Betriebsanleitung	5
1.1	Herstellerangaben	5
1.2	Urheberschutz	5
1.3	Haftung und Gewährleistung	6
1.4	Darstellungskonventionen	7
1.4.1	Textdarstellung	7
1.4.2	Darstellung von Sicherheits- und Warnhinweisen	8
2	Sicherheit	9
2.1	Bestimmungsgemäße Verwendung	9
2.2	Nicht bestimmungsgemäße Verwendung	10
2.3	Betreiberpflichten	11
2.4	Qualifikation des Bedien- und Fachpersonals	12
2.5	Persönliche Schutzausrüstung und Personalqualifikation	13
2.6	Allgemeine Gefährdungen	13
2.6.1	Gefahren durch herausgeschleuderte Teile	14
2.6.2	Hautreizungen durch Betriebsstoffe	14
2.6.3	Augenverletzungen durch Späne	14
2.6.4	Gefahr durch Quetschen	15
2.6.5	Verhalten im Gefahrenfall und bei Unfällen	15
3	Produktbeschreibung	16
3.1	Zu diesem Zentrischspanner	16
3.2	Technische Daten	18
3.2.1	Übersicht Baugrößen	18
3.2.2	Einsatz- und Umweltbedingungen	19
3.2.3	Zulässige Betriebsstoffe	20
4	Transport	20
4.1	Persönliche Schutzausrüstung und Personalqualifikation	20
4.2	Transportgewinde	21
5	Montage des Zentrischspanners	22
5.1	Persönliche Schutzausrüstung und Personalqualifikation	22
5.2	Grundlagen	23
5.2.1	Anschlussarten	23
5.2.2	Positionierung	24
5.3	Zentrischspanner montieren	24

5.4	Induktive Näherungsschalter montieren.....	26
6	Betrieb des Zentrischspanners	31
6.1	Persönliche Schutzausrüstung und Personalqualifikation.....	32
6.2	Aufsatzbacken montieren.....	33
6.3	Werkstück spannen	34
7	Wartung.....	35
7.1	Persönliche Schutzausrüstung und Personalqualifikation.....	35
7.2	Wartungsintervall.....	35
7.3	Wartungstätigkeiten	36
7.3.1	Befestigung von Verschraubungen prüfen	36
7.3.2	Teilreinigung.....	37
7.3.3	Zentrischspanner abschmieren	37
7.3.4	Spannkraft prüfen	40
7.3.5	Ganzreinigung	40
8	Lagerung	43
9	Störungsabhilfe	43
10	Entsorgung	44

1 Zu dieser Betriebsanleitung

Die vorliegende Betriebsanleitung beschreibt ausführlich die Verwendung, die Montage und die Wartung für einen Zentrischspanner KZS-H/KZS-HG. Die Leistungsfähigkeit des Zentrischspanners hängt wesentlich vom sachgerechten Einsatz und von einer sorgfältigen Wartung ab. Die vorliegende Betriebsanleitung gilt als führendes Dokument und wird bei der Auslieferung des Produkts zur Verfügung gestellt. Das Personal muss die Betriebsanleitung vor Beginn aller Arbeiten sorgfältig durchgelesen und verstanden haben. Die Einhaltung aller angegebenen Sicherheitshinweise und Handlungsanweisungen in dieser Betriebsanleitung sind Grundvoraussetzung für ein sicheres Arbeiten mit dem Zentrischspanner. Zusätzlich zu den hier ausgeführten Bestimmungen müssen die ortsüblichen und anwenderbezogenen Betriebsvorschriften und die berufsbezogenen Unfallverhütungsvorschriften beachtet werden.

1.1 Herstellerangaben

RÖHM GmbH
Heinrich-Röhm-Straße 50
89567 Sontheim/Brenz
Deutschland

Telefon: +49 7325 160
Fax: +49 7325 16492
Web: www.roehm.biz
E-Mail: info@roehm.biz

1.2 Urheberrecht

Diese Betriebsanleitung ist urheberrechtlich geschützt und ausschließlich für interne Zwecke bestimmt.

Die Überlassung der Betriebsanleitung an Dritte, Vervielfältigungen jeglicher Art und Form - auch auszugsweise - sowie Verwertung und/oder Mitteilung des Inhalts sind ohne schriftliche Genehmigung des Herstellers (außer für interne Zwecke) nicht gestattet.

Zuwiderhandlungen verpflichten zu Schadensersatz. Weitere Ansprüche bleiben vorbehalten.

1.3 Haftung und Gewährleistung

Alle Angaben und Hinweise in dieser Betriebsanleitung erfolgen unter Berücksichtigung von bisherigen Erfahrungen und Erkenntnissen. Die Produkte der Firma RÖHM GmbH werden ständig weiterentwickelt. Der Hersteller behält sich daher das Recht vor, alle Änderungen und Verbesserungen anzubringen, die für zweckmäßig erachtet werden. Eine Verpflichtung, diese auf früher gelieferte Zentralspanner auszudehnen, ist damit jedoch nicht verbunden. Der Zentralspanner ist ausschließlich für den in der "bestimmungsgemäßen Verwendung" spezifizierten Verwendungszweck gebaut. Jede darüber hinausgehende Verwendung gilt als nicht bestimmungsgemäß. Für hieraus resultierende Schäden haftet die Firma RÖHM GmbH nicht. Das Risiko hierfür trägt allein der Betreiber. Für Schäden und Betriebsstörungen, die durch Bedienungsfehler, Nichtbeachtung dieser Betriebsanleitung oder unsachgemäßer Wartung durch nicht autorisiertes Personal entstehen, ist die Produkthaftung für Folgeschäden jeder Art ausgeschlossen.

Die Firma RÖHM GmbH weist ausdrücklich darauf hin, dass nicht von dem Hersteller gelieferte Ersatz- und Verschleißteile durch die Firma RÖHM GmbH freigegeben werden müssen. Die Firma RÖHM GmbH übernimmt keine Haftung für nicht freigegebene Ersatz- und Verschleißteile. Dies gilt sowohl für die Produkthaftung bei Folgeschäden jeder Art als auch für die Haftung bei Sachschäden.

Jegliche eigenmächtige Umbauten, Veränderungen am Zentralspanner und/oder Veränderung der Bedingungen sind aus Sicherheitsgründen nicht gestattet und schließen eine Haftung seitens der Firma RÖHM GmbH für daraus resultierende Schäden aus. Wenn Veränderungen am Zentralspanner notwendig sind oder sich der Einsatzbereich von dem der bestimmungsgemäßen Verwendung unterscheidet, muss dies in Absprache und mit ausdrücklicher Genehmigung der Firma RÖHM GmbH erfolgen.

Es gelten die gesetzlichen und vertraglich vereinbarten Bedingungen.

Von der Gewährleistung ausgeschlossen sind Schäden oder Mängel

- verursacht durch den Betreiber durch Nichterfüllung der schriftlichen Anweisungen des Herstellers in Bezug auf
 - die Inbetriebnahme (z. B. mangelhafte Bau- und Montagearbeiten),
 - den Betrieb und
 - die Wartung der Ausrüstung (sofern diese Wartung nicht vertraglich vom Hersteller übernommen wurde).
- verursacht durch dem Hersteller unbekanntes technische Betriebsbedingungen (z. B. chemischer oder elektrolytischer Einflüsse) und/oder Maschinendaten.
- verursacht durch natürlichen Verschleiß.
- verursacht durch Einwirkung von höherer Gewalt.

- verursacht durch Fehlbedienung jeglicher Art oder verursacht durch nicht sachgemäßen Einsatz oder Betrieb des Zentrischspanners. Dazu zählt auch die Belastung jenseits der angegebenen Belastungsgrenzen (z. B. Drehzahl, Druck, Kraft usw.).

Dies umfasst auch Schäden,

- welche entstehen, wenn der Betreiber oder Dritte, ohne die vorherige schriftliche Zustimmung des Herstellers, Änderungen oder Reparaturen an dessen Leistungen/Produkten vornehmen. Davon ausgenommen sind Schäden oder Mängel, welche nachweislich nicht durch diese Änderungen oder Reparaturen eingetreten sind.
- welche durch Einsatz des Zentrischspanners unter geänderten Betriebsbedingungen (z. B. Werkstoffe, Werkzeuge, Schnittparameter, Programme etc.) erfolgen, insbesondere ohne Rücksprache und schriftliche Freigabe durch den Verkäufer bzw. Hersteller.
- welche auf geänderte Umgebungsbedingungen zurückzuführen sind.

1.4 Darstellungskonventionen

1.4.1 Textdarstellung

Um die Lesbarkeit und die Verständlichkeit des Textes zu verbessern, wurden folgende Konventionen getroffen:

Textart	Kennzeichnung	Funktion
Handlungsanweisung	1. 2., usw.	Kennzeichnet eine Handlungsabfolge
	•	Kennzeichnet eine einzelne Handlungsanweisung
	➤	Kennzeichnet ein Zwischenresultat einer Handlungsanweisung
	✓	Kennzeichnet das Endergebnis einer Handlungsanweisung
Auflistung	▪	Kennzeichnet Elemente einer Auflistung
	○	Kennzeichnet Anmerkungen innerhalb einer Auflistung



Beinhaltet eine nützliche Information oder weitergehende Informationen.

1.4.2 Darstellung von Sicherheits- und Warnhinweisen

Sicherheits- und Warnhinweise sind durch Symbole gekennzeichnet. Das Signalwort und die Farbdarstellung bringen das Ausmaß der Gefährdung zum Ausdruck.

Halten Sie die Sicherheitshinweise unbedingt ein, um Unfälle, Personen- und Sachschäden zu vermeiden.

⚠ GEFAHR	
	<p>Weist auf eine unmittelbar gefährliche Situation hin, die zum Tod oder zu bleibenden Personenschäden führt, wenn sie nicht gemieden wird.</p> <ul style="list-style-type: none"> ➤ Auflistung aller Maßnahmen, die zur Vermeidung der Folgen ergriffen werden müssen.
⚠ WARNUNG	
	<p>Weist auf eine möglicherweise gefährliche Situation hin, die zum Tod oder bleibenden Personenschäden führen kann, wenn sie nicht gemieden wird.</p> <ul style="list-style-type: none"> ➤ Auflistung aller Maßnahmen, die zur Vermeidung der Folgen ergriffen werden müssen.
⚠ VORSICHT	
	<p>Weist auf eine möglicherweise gefährliche Situation hin, die zu geringfügigen oder leichten reversiblen Verletzungen führen kann, wenn sie nicht gemieden wird.</p> <ul style="list-style-type: none"> ➤ Auflistung aller Maßnahmen, die zur Vermeidung der Folgen ergriffen werden müssen.
HINWEIS	
	<p>Weist auf eine möglicherweise gefährliche Situation hin, die zu Sachschäden führen kann, wenn sie nicht gemieden wird.</p> <ul style="list-style-type: none"> ➤ Auflistung aller Maßnahmen, die zur Vermeidung der Folgen ergriffen werden müssen.

2 Sicherheit

Sicherheitshinweise und Sicherheitseinrichtungen dienen der Verhütung von Unfällen und zur Vermeidung von Schäden bei Arbeiten am Zentrischspanner. Die Sicherheitshinweise enthalten Warnhinweise und grundlegende Sicherheitshinweise. Neben den Sicherheitshinweisen in diesem Kapitel gibt es in den nachfolgenden Kapiteln handlungsbezogene Warnhinweise. Erst das Beachten aller Sicherheitshinweise und Warnhinweise in der Betriebsanleitung ermöglicht den optimalen Schutz des Personals und der Umwelt vor Gefährdungen und die fehlerfreie Bedienung.

2.1 Bestimmungsgemäße Verwendung

Der Zentrischspanner KZS-H/KZS-HG dient zum Spannen von regelmäßig und unregelmäßig geformten Werkstücken.

- Bei speziellen Werkstück-Geometrien müssen entsprechende Aufsatzbacken verwendet werden.
- Bei unregelmäßigen Werkstücken müssen ausgleichende Spannbacken verwendet werden.
- Bei vertikal unparallelen Werkstücken müssen Pendelbacken (vertikal eingesetzt) verwendet werden.
- Bei horizontal unparallelen Werkstücken müssen Pendelbacken (horizontal eingesetzt) verwendet werden.
- Bei Rohteilen mit Abhebeneigung müssen Krallenbacken verwendet werden.

Die zu spannenden Werkstücke müssen eine der Spannkraft angemessene Festigkeit haben und dürfen maximal geringfügig kompressibel sein. Andere Werkstoffe dürfen nur in Absprache mit der Firma RÖHM GmbH gespannt werden. Das Spannen von unwichtigen Werkstücken ist zulässig. Unwichtige Werkstücke müssen immer mittig der Aufsatzbacken eingespannt werden. Der Zentrischspanner ist zur Innen- und Außenspannung von Werkstücken geeignet. Eine Taktung ist bis zu einer maximalen Drehzahl bis 60 min^{-1} zulässig.

Der Zentrischspanner

- darf in alle Bearbeitungs- und Prozessmaschinen für spanabhebende und spanlose Verfahren montiert werden.
- kann sowohl horizontal als auch vertikal montiert werden.
- kann stationär betrieben werden.
- darf nur im aufgeschraubtem Zustand (z. B. auf Maschinentisch oder Maschinenpalette o.ä.) betrieben werden.

Die Einleitung der Spannkraft darf nur hydraulisch über den internen Zylinderkolben erfolgen.

Der Zentrischspanner ist ein 2-Backen-Zentrischspanner. Zur Verwendung zugelassen sind ausschließlich Original-RÖHM-Grund- und Aufsatzbacken. Fremdfabrikate können die Sicherheit des Zentrischspanners beeinträchtigen und zu Schäden führen. Der Spannungspunkt der Backen muss möglichst nahe am Zentrischspanner liegen.

Der Zentrischspanner kann sowohl zur Trocken- als auch zur Nassbearbeitung verwendet werden. Die zulässigen Einsatz- und Umweltbedingungen müssen eingehalten werden (siehe **Einsatz- und Umweltbedingungen** [► 19]).

Der Zentrischspanner ist nur für den gewerblichen Gebrauch bestimmt.

2.2 Nicht bestimmungsgemäße Verwendung

Wird der Zentrischspanner außerhalb der in dieser Betriebsanleitung angegebenen bestimmungsgemäßen Verwendung betrieben, gilt dies als nicht bestimmungsgemäß.

Ein über die bestimmungsgemäße Verwendung hinausgehender Gebrauch bringt Gefahren mit sich und ist seitens der Firma RÖHM GmbH nicht erlaubt.

Folgendes gilt als nicht bestimmungsgemäße Verwendung:

- Die Verwendung von defekten Backen (z. B. Verzahnung an Grundbacke abgebrochen oder Risse in den Backen).
- Die Verwendung einer Betätigungseinrichtung, die bei Ausfall der Energieversorgung die Spannkraft nicht aufrecht erhält.
- Das Spannen von Werkstücken bei nicht montiertem Zentrischspanner.
- Das Spannen von kompressiblen Werkstücken.
- Das Spannen von abweichenden Werkstücken ohne Absprache mit der Firma RÖHM GmbH.
- Das Spannen von zu schweren Werkstücken (Berechnungsgrundlagen siehe RöhM-Norm RN 1391).
- Das Spannen von zu langen Werkstücken (Berechnungsgrundlagen siehe RöhM-Norm RN 1391).
- Das Spannen von Werkstücken mit zu geringer Einspanntiefe (Berechnungsgrundlagen siehe RöhM-Norm RN 1391)
- Das einseitige Einspannen eines Werkstücks.
- Der Betrieb ohne Montage auf geeignetem Maschinentisch oder Maschinenpalette.
- Der Betrieb ohne eines entsperbaren Rückschlagventils (z. B. Zur Verhinderung von unkontrollierbarem Druckverlust).
- Das direkte Richten des Kühlmittelstrahls auf Führungen oder Schmier nipples.
- Der Betrieb ohne oder bei nicht ausreichend gespanntem Werkstück.

- Das Entfernen von Spänen während des Betriebs.
- Die Verwendung des Zentrischspanners in explosionsgefährdeten Bereichen.
- Der Betrieb bei ungenügender Wartung.
- Die Verwendung von Nicht-Originalteilen als Ersatzteile.
- Die Verwendung des Zentrischspanners als Lastaufnahmemittel.
- Der Betrieb außerhalb der definierten Betriebsparameter.
- Der Betrieb mit nicht vom Hersteller genehmigten Modifikationen.
- Der Betrieb ohne wirksame trennende Schutzeinrichtung.
- Die Montage des Zentrischspanners und Einzelteile mit falschem Anzugsmoment (siehe **Befestigung von Verschraubungen prüfen** ► 36]).

2.3 **Betreiberpflichten**

Der Betreiber hat sicherzustellen, dass vor allen Arbeiten an und mit dem Zentrischspanner

- die Betriebsanleitung dem zuständigen Personal zur Verfügung steht.
- das zuständige Personal entsprechend seiner Tätigkeit ausreichend qualifiziert ist.
 - Dies gilt besonders für die Montage, Instandhaltung und Reparatur.
- das zuständige Personal die Betriebsanleitung gelesen und verstanden hat.
 - Die Firma RÖHM GmbH empfiehlt, dies in geeigneter Form zu dokumentieren.
- alle Sicherheitseinrichtungen ordnungsgemäß angebracht und funktionsfähig sind.
 - Sicherheitseinrichtungen dürfen niemals umgangen, manipuliert oder außer Kraft gesetzt werden.
- der Zentrischspanner sich in technisch einwandfreiem Zustand befindet.
- alle beschädigten und defekten Teile umgehend erneuert werden.

2.4 Qualifikation des Bedien- und Fachpersonals

Geschultes Personal

Geschultes Personal wurde über den korrekten Umgang und die möglichen Gefahren im Umgang mit dem Zentrischspanner instruiert. Das Personal muss insbesondere in die Sicherheitseinrichtungen eingewiesen sein worden.

Fachpersonal

Personal, welches keine Erfahrung im Umgang mit einem Zentrischspanner hat, ist durch unsachgemäßes Verhalten, vor allem während den Montage- und Wartungsarbeiten, durch die auftretenden Bewegungen und Kräfte, besonderen Verletzungsgefahren ausgesetzt.

Daher darf der Zentrischspanner nur von Personen montiert, gewartet und instandgehalten werden, welche hierzu besonders ausgebildet sind oder über langjährige Erfahrung verfügen. Das Fachpersonal muss in der Lage sein, die Anzeigen zu lesen zu verstehen und dementsprechend zu handeln. Das Fachpersonal muss diese Betriebsanleitung gelesen und verstanden haben.

Fachpersonal ist insbesondere:

- Mechaniker

Arbeiten an der mechanischen Ausrüstung dürfen nur von einem ausgebildeten Mechaniker oder von Personal unter Leitung und Aufsicht eines ausgebildeten Mechanikers vorgenommen werden. Arbeiten an gastechnischen, pneumatischen und hydraulischen Einrichtungen dürfen nur von hierfür ausgebildeten Mechanikern ausgeführt werden.

- Elektriker

Arbeiten an der elektrischen Ausrüstung dürfen nur von einer Elektrofachkraft oder von Personal unter Leitung und Aufsicht einer Elektrofachkraft gemäß den elektrotechnischen Regeln vorgenommen werden.

2.5 Persönliche Schutzausrüstung und Personalqualifikation

Bei Arbeiten an und mit dem Zentrischspanner KZS-H/KZS-HG ist das Tragen von persönlicher Schutzausrüstung erforderlich. Das Bereitstellen der Schutzausrüstung obliegt dem Betreiber.

- Die Schutzausrüstung muss während der Arbeit stets in einwandfreiem Zustand sein. Schadhafte Schutzausrüstung muss sofort ersetzt werden.
- Im Arbeitsbereich angebrachte Hinweise zur persönlichen Schutzausrüstung befolgen.
- Während dem **rotierenden Betrieb** des Zentrischspanners KZS-H/KZS-HG dürfen **keine** Schutzhandschuhe getragen werden! Schutzhandschuhe sind nur während des Transports, der Montage und der Wartung und solange der Zentrischspanner KZS-H/KZS-HG still steht zu tragen.



Schutzhandschuhe tragen



Schutzbrille tragen



Sicherheitsschuhe tragen

Arbeiten an und mit dem Zentrischspanner dürfen nur durch qualifiziertes Bedien- und Fachpersonal durchgeführt werden (siehe **Qualifikation des Bedien- und Fachpersonals** [▶ 12]).

2.6 Allgemeine Gefährdungen

Beim Einsatz besteht ein besonderes Potential an Restgefahren

- bei Montage- und Einrichtarbeiten,
- beim Betrieb und
- bei Wartungs- und Instandhaltungsarbeiten.

Dieses Gefahrenpotential lässt sich mit Rücksicht auf die funktionelle Verfügbarkeit nicht vollständig aufheben. Deshalb sind sämtliche Einzelvorschriften dieser Betriebsanleitung zu befolgen.

2.6.1 Gefahren durch herausgeschleuderte Teile

Während des Betriebs kann sich durch mechanisches Versagen (z. B. durch defekte Teile) oder fehlerhafte Bedienung die Verbindung zwischen Werkstück und Zentrischspanner KZS-H/KZS-HG lösen. Dabei kann das Werkstück herausgeschleudert werden und schwere Quetsch- und Stoßverletzungen verursachen.

Um Quetsch- und Stoßverletzungen zu vermeiden, vor jedem Betrieb die einwandfreie Funktion des Zentrischspanners KZS-H/KZS-HG sicherstellen.

- Nur wenn der maximale Betätigungsdruck eingeleitet wird, erreicht der Zentrischspanner die maximale ausgewiesene Spannkraftsumme.
- Die maximale Spannkraft muss regelmäßig geprüft werden.
- Der Betrieb ist nur mit einer wirksam trennenden Schutzeinrichtung zulässig.

2.6.2 Hautreizungen durch Betriebsstoffe

Das Schmiermittel und Hydrauliköl besteht aus Stoffen, die bei häufigem Hautkontakt zu Hautreizungen führen können.

Um das Risiko von Hautreizungen zu minimieren, lange Arbeitskleidung tragen und den Kontakt mit dem Schmiermittel vermeiden. Zudem das Sicherheitsdatenblatt des Schmiermittels beachten und während der Wartungsarbeiten im Umgang mit dem Schmiermittel Schutzbrille und Schutzhandschuhe tragen.

2.6.3 Augenverletzungen durch Späne

Während der Metallverarbeitung können gefährliche Metallspäne entstehen. Während des Betriebs oder bei Reinigungsarbeiten des Zentrischspanners KZS-H/KZS-HG können die Metallspäne aufgewirbelt werden und zu Augen- und Schnittverletzungen führen.

Um Augen- und Schnittverletzungen zu vermeiden, während des Betriebs und bei Reinigungsarbeiten persönliche Schutzausrüstung tragen. Die Reinigung mit Druckluft oder einem Hochdruckreiniger ist nicht gestattet.

2.6.4 Gefahr durch Quetschen

Der Maschinenhersteller und / oder der Betreiber hat dafür zu sorgen, dass jegliche Gefährdung von Personen aufgrund von unvermeidbaren Bewegungen ausgeschlossen ist. Dazu können z. B. 2-Hand-Betätigungen oder - noch besser - entsprechende trennende Schutzeinrichtungen dienen.

Ist ein Spalt nach gefahrenem Weg **kleiner als 25 mm**, besteht grundsätzlich die Gefahr durch Quetschen von Extremitäten. Daher muss

- die Verfahrgeschwindigkeit sich einander zubewegender Bauteile grundsätzlich auf nicht mehr als 2 m/min (Vorgabe analog zu DIN EN ISO 23125) reduziert werden. Dies gilt auch für **Inbetriebnahmearbeiten**, den **Einrichtebetrieb** und **Instandhaltungsarbeiten**.
- oder bei Spannmitteln mit Spannbewegungen die Werkstückbeladung im Normalbetrieb entweder maschinell oder mit Ladestock erfolgen
- oder das zu spannende Objekt vor Einleitung der Bewegung mit einer fest- oder vorübergehend angebauten Werkstückhaltevorrichtung (z. B. Prisma) fixiert werden.
- oder, z. B. bei Zylindern und vergleichbaren bewegten Bauteilen, der Spalt durch eine trennende Schutzeinrichtung unzugänglich abgedeckt werden.

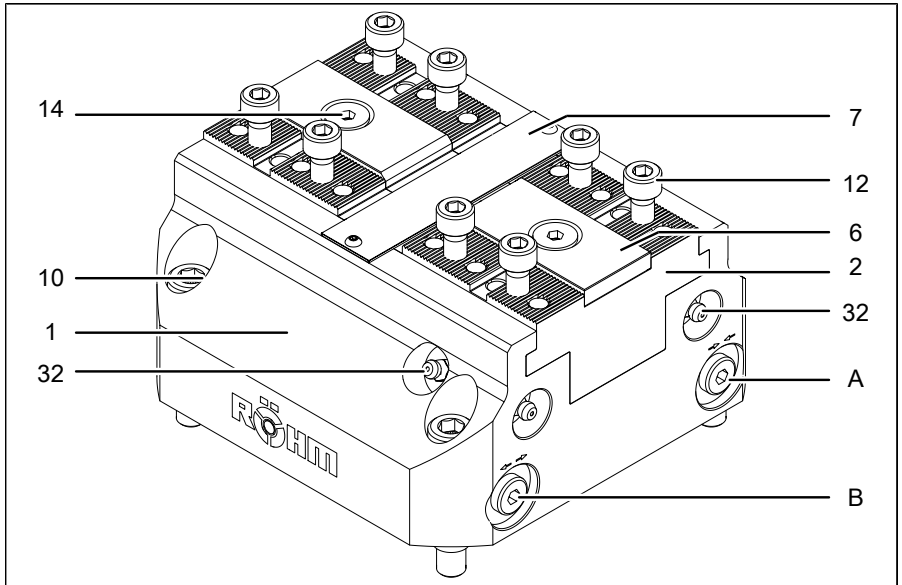
2.6.5 Verhalten im Gefahrenfall und bei Unfällen

Im Gefahrenfall und bei Unfällen ist dafür zu sorgen, dass unverzüglich Erste-Hilfe-Maßnahmen ergriffen werden können.

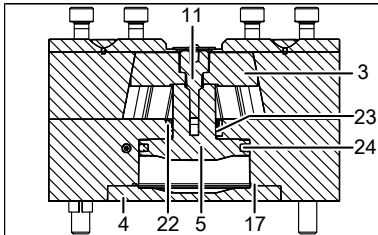
1. Maschine sofort über den Not-Halt-Taster stillsetzen.
2. Betroffenen aus dem Gefahrenbereich bringen und hinsetzen oder hinlegen.
3. Arzt anfordern.
 - Unfallstelle nicht verändern.
4. Erste Hilfe leisten.
 - Blutungen stillen.
 - Verbrennungen kühlen.
5. Alle Unfälle dem Vorgesetzten melden.

3 Produktbeschreibung

3.1 Zu diesem Zentrischspanner



Schnitt



1	Grundkörper	12	Backen-Befestigungsschrauben
2	Grundbacke	14	Senkschraube
3	Kolben	17	Gewindestift
4	Deckel	22	Abstreifer
5	Kolbenscheibe	23	Stangendichtung
6	Führungsleiste	24	Quadring
7	Abdeckung	A	Druckanschluss Schließen
10	Zylinderschraube	B	Druckanschluss Öffnen
11	Zylinderschraube		

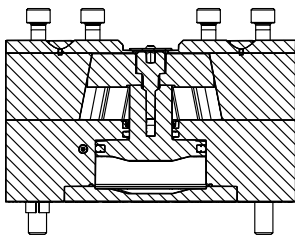
Der Zentrischspanner ist ein 2-Backen-Zentrischspanner mit integriertem Zylinder und dient zum stationären Einspannen von regelmäßig und unregelmäßig geformten Werkstücken und ist für den Einsatz in 3-, 4- oder 5-Achs-Bearbeitungszentren konstruiert.

Die Spannkraft wird hydraulisch über eine Betätigungseinrichtung erzeugt. Dabei wird der Kolben (3) durch Hydraulikdruck nach oben und unten bewegt. Bei Umkehrung des angelegten Drucks gleitet die Kolbenscheibe (5) im unteren Teil des Grundkörpers (1) auf- und abwärts und bestimmt so über Spann- und Offenstellung.

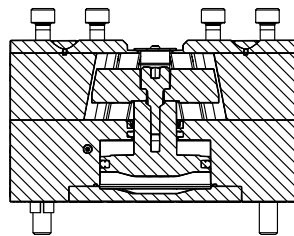
Das Werkstück wird zwischen zwei Aufsatzbacken eingespannt und bleibt dabei immer zentriert zur Mittelachse des Zentrischspanners. Je nach Werkstück können verschiedene Aufsatzbacken montiert werden.

Die Bewegung des Zentrischspanners wird über die zwei Druckanschlüsse Schließen $\Rightarrow \leftarrow$ und Öffnen $\leftarrow \Rightarrow$ gesteuert (bei Außenspannung):

Druckanschluss unter Druck		Stellung der Backen
Öffnen	[]	Spannstellung (geschlossen)
Schließen	[X]	
Öffnen	[]	frei gleitend
Schließen	[]	
Öffnen	[X]	Lösestellung (geöffnet)
Schließen	[]	



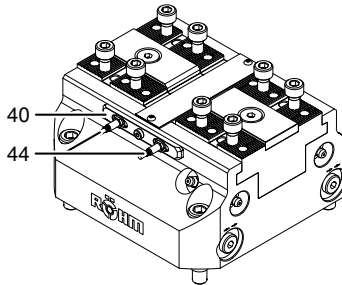
Offenstellung



Spannstellung

Der Zentrischspanner ist mit Standard-Backenhub oder mit vergrößertem Backenhub erhältlich.

Zentrischspanner mit induktiven Sensoren



Optional kann der Zentrischspanner mit induktiven Sensoren ausgestattet werden. Die Ausführung mit induktiven Näherungsschaltern (44) dient zur Backenhubabfrage. Besonders im Automationsbetrieb wird der Einsatz mit Backenhubabfrage empfohlen.

An dem Zentrischspanner sind zwei induktive Näherungsschalter (44) verbaut. Die Näherungsschalter sind auf der Halteplatte (40) beweglich und ermöglichen, dass der Schalterpunkt individuell eingestellt werden kann. Über die Näherungsschalter (44) werden die Backenendlage für Außen- oder Innenspannung und die Spannstellung abgefragt.

Die Näherungsschalter sind mit einer Status-LED am Sensorkopf ausgestattet.

3.2 Technische Daten

3.2.1 Übersicht Baugrößen

KZS-H, Standard-Backenhub, Grundbacken mit Spitzverzahnung 1,5 x 60° und Kreuzversatzschnittstelle

Id.-Nr.	181481	181484	181488
Id.-Nr. mit Induktiv-Sensoren	181581	181584	181588
Größe	64	100	160
Backenhub [mm]	2,3	2,3	3,5
Max. Betätigungsdruck [bar]	60	60	60
Max. Gesamt-Spannkraft [kN]	4,5	18	45
Gewicht [kg]	1,45	4,55	13,3
Zylindervolumen (Doppelhub) [cm ³]	6,5	30,0	100,0
Schließzeit [s]	0,4	1,1	1,6
Wiederholspanngenauigkeit [mm]	0,01	0,01	0,02

KZS-HG, großer Backenhub, Grundbacken mit Spitzverzahnung 1,5 x 60° und Kreuzversatzschnittstelle

Id.-Nr.	181485	181489	181493	181497
Id.-Nr. mit Induktiv-Sensoren	181585	181589	181593	181597
Größe	100	160	200	250
Backenhub [mm]	7,0	9,6	12,1	17,6
Max. Betätigungsdruck [bar]	120	120	60	60
Max. Gesamt-Spannkraft [kN]	16	40	50	50
Gewicht [kg]	4,65	13,5	22,9	35,2
Zylindervolumen (Doppelhub) [cm ³]	30	100	300	420
Schließzeit [s]	1,1	1,6	2,1	3,0
Wiederholspanngenauigkeit [mm]	0,01	0,02	0,03	0,03

3.2.2 Einsatz- und Umweltbedingungen

Der Zentrischspanner ist für folgende Umgebungs- bzw. Einsatzbedingungen angelegt:

Umgebungsmedium	Luft und nicht-aggressive Gase
Einsatzort	Innenraum
Relative Luftfeuchtigkeit (bei 50 °C)	< 100% der Einsatz unter sehr hoher Luftfeuchtigkeit führt zu schnellerer Korrosion und schränkt ggf. die Lebensdauer ein
Umgebungen mit Explosionsgefahr	Nein
Umgebungstemperatur am Einsatzort	+ 10 °C bis + 60 °C
Umgebungstemperatur bei Lagerung	- 15 °C bis + 60 °C Für 24 Stunden auch bei + 70 °C
Trocken- und Nassbearbeitung	Nassbearbeitung zulässig
Qualität des Hydrauliköls	ISO 4406:2017, Zahlenschlüssel 20:18:15

Eine Verschmutzung der Umgebung im Rahmen der von der Maschine selbst ausgehenden Verschmutzung ist erlaubt. Allerdings muss die einwandfreie Funktion des Zentrischspanners sichergestellt und regelmäßig geprüft werden. Zudem muss der Zentrischspanner mit einem Besen oder Pinsel von groben Verunreinigungen befreit werden. Die Reinigung mit Druckluft ist nicht gestattet.

3.2.3 Zulässige Betriebsstoffe



Für den Zentrischspanner sind folgende Betriebsstoffe zugelassen:

- RöhM Fett F80, Schmierfett für bewegliche Teile
- Schraubensicherungslack, niedrig oder mittelfest
- Bei Zentralschmierung: Schmieröl G CLP DIN 51517-3:2014-02, Viskositätsklasse VG 68 DIN ISO 3448:2010-02, max. zulässige Temperatur 70 °C
- Hydrauliköl, HLP 32 (bei 40 °C) nach DIN 51524-2:2017-06
- Hydrauliköl, HLP 46 (bei 40 °C) nach DIN 51524-2:2017-06

Die Verschmutzung der Hydraulikflüssigkeit durch feste Partikel darf nicht größer als entsprechend ISO 4406:2017, Zahlenschlüssel 20:18:15 sein.

Andere Hydrauliköl-Typen und -Viskositäten sind nach Rücksprache mit der Firma RÖHM GmbH gegebenenfalls möglich.

4 Transport

 WARNUNG	
	<p>Herabfallen des Zentrischspanners.</p> <p>Verletzungen bei ungesichertem Transport des Zentrischspanners.</p> <ul style="list-style-type: none"> ➤ Geeignetes Hebezeug und geeignete Anschlagmittel verwenden. ➤ Persönliche Schutzausrüstung tragen. ➤ Nicht unter schwebenden Lasten aufhalten.

4.1 Persönliche Schutzausrüstung und Personalqualifikation

Bei Arbeiten an und mit dem Zentrischspanner KZS-H/KZS-HG ist das Tragen von persönlicher Schutzausrüstung erforderlich. Das Bereitstellen der Schutzausrüstung obliegt dem Betreiber.

- Die Schutzausrüstung muss während der Arbeit stets in einwandfreiem Zustand sein. Schadhafte Schutzausrüstung muss sofort ersetzt werden.
- Im Arbeitsbereich angebrachte Hinweise zur persönlichen Schutzausrüstung befolgen.
- Während dem **rotierenden Betrieb** des Zentrischspanners KZS-H/KZS-HG dürfen **keine** Schutzhandschuhe getragen werden! Schutzhandschuhe sind nur während des Transports, der Montage und der Wartung und solange der Zentrischspanner KZS-H/KZS-HG still steht zu tragen.



Schutzhandschuhe tragen



Schutzbrille tragen



Sicherheitsschuhe tragen

Arbeiten an und mit dem Zentrischspanner dürfen nur durch qualifiziertes Bedien- und Fachpersonal durchgeführt werden (siehe **Qualifikation des Bedien- und Fachpersonals** [▶ 12]).

4.2 Transportgewinde

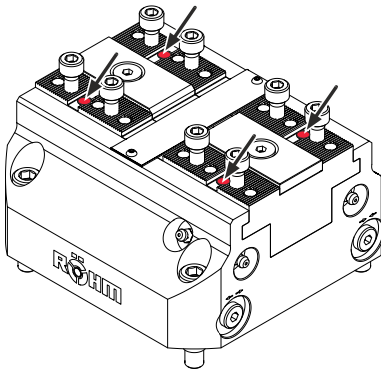
Bei einem Gewicht von über 15 kg muss der Zentrischspanner mit geeigneten Anschlagmittel transportiert werden.

KZS-H

Größe	64	100	160
Gewicht [kg]	1,45	4,55	13,3

KZS-HG

Größe	100	160	200	250
Gewicht [kg]	4,65	13,5	22,9	35,2



5 Montage des Zentrischspanners

⚠️ WARNUNG



Verletzungen durch unzureichende Sicherung bei der Montage, falsches Anzugsmoment der Schrauben.

Quetschungen durch Herabfallen des Zentrischspanners.

- Transportgewinde verwenden.
- Anzugsmoment der Schrauben beachten.
- Persönliche Schutzausrüstung tragen.

⚠️ WARNUNG



Quetsch- und Schnittverletzungen durch Anlaufen der Maschine während der Rüstarbeiten.

Herausgeschleuderte Teile können schwere Verletzungen verursachen.

- Vor der Montage die Spannungsversorgung trennen.
- Maschine gegen Wiederanlaufen sichern.
- Persönliche Schutzausrüstung tragen.

5.1 Persönliche Schutzausrüstung und Personalqualifikation

Bei Arbeiten an und mit dem Zentrischspanner KZS-H/KZS-HG ist das Tragen von persönlicher Schutzausrüstung erforderlich. Das Bereitstellen der Schutzausrüstung obliegt dem Betreiber.

- Die Schutzausrüstung muss während der Arbeit stets in einwandfreiem Zustand sein. Schadhafte Schutzausrüstung muss sofort ersetzt werden.
- Im Arbeitsbereich angebrachte Hinweise zur persönlichen Schutzausrüstung befolgen.
- Während dem **rotierenden Betrieb** des Zentrischspanners KZS-H/KZS-HG dürfen **keine** Schutzhandschuhe getragen werden! Schutzhandschuhe sind nur während des Transports, der Montage und der Wartung und solange der Zentrischspanner KZS-H/KZS-HG still steht zu tragen.



Schutzhandschuhe tragen



Schutzbrille tragen



Sicherheitsschuhe tragen

Arbeiten an und mit dem Zentrischspanner dürfen nur durch qualifiziertes Bedien- und Fachpersonal durchgeführt werden (siehe **Qualifikation des Bedien- und Fachpersonals** [► 12]).

5.2 Grundlagen

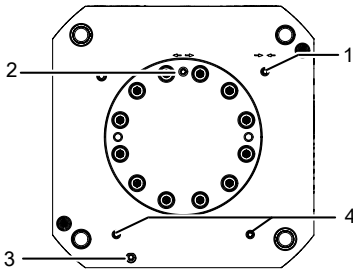
5.2.1 Anschlussarten

Der Zentrischspanner kann entweder direkt z. B. an eine Palette (Direktanschluss) oder über Schlauchleitungen angeschlossen werden.

Direktanschluss

Beim Direktanschluss wird der Zentrischspanner über die Anschlüsse auf der Unterseite mit dem Druckmedium versorgt.

- Bei Verwendung der Sperrluft über Direktanschluss, muss der Anschluss (5) demontiert und die Bohrung mit dem Gewindestift (35) verschlossen werden.

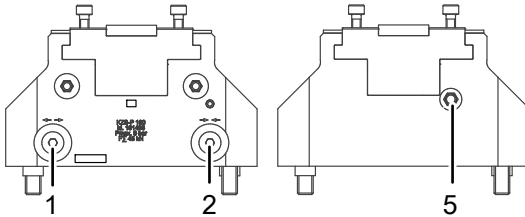


1	Druckanschluss Schließen	3	Anschluss für Sperrluft
2	Druckanschluss Öffnen	4	Anschlüsse zur Zentralschmierung*

*beide Anschlüsse müssen angeschlossen werden.

Anschluss über Schlauchleitungen

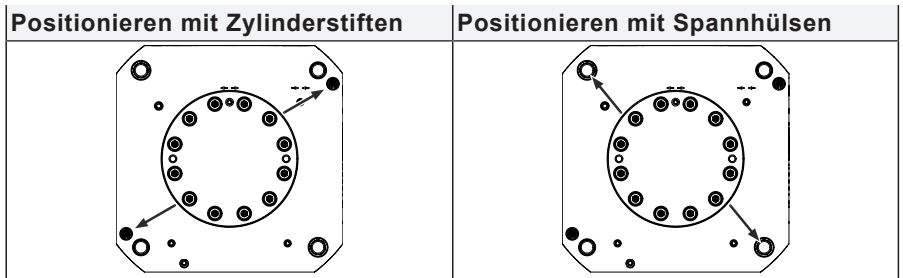
Beim Anschluss über Schlauchleitungen wird der Zentrischspanner über die Anschlüsse am Grundkörper mit dem Druckmedium versorgt.




1	Druckanschluss Öffnen	5	Anschluss für Sperrluft
2	Druckanschluss Schließen		

5.2.2 Positionierung

Beim Positionieren wird der Zentrischspanner entweder mit Zylinderstiften oder mit Spannhülsen eingepasst. Für die Zylinderstifte und Spannhülsen gibt es Passbohrungen am Körper. Auf dem Maschinentisch müssen Gegenstücke im gleichen Durchmesser vorhanden sein.

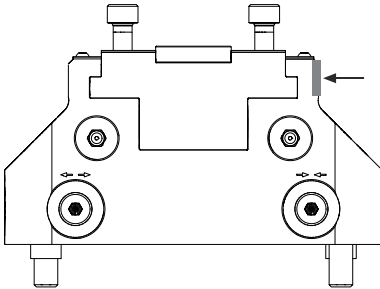


5.3 Zentrischspanner montieren

HINWEIS	
	<p>Verformung des Deckels.</p> <p>Bei zu hohem Betätigungsdruck ist eine Verformung des Deckels des Zentrischspanners möglich.</p> <ul style="list-style-type: none"> ➤ Zu Testzwecken ist während der Montage auf der Werkbank eine Betätigung des Zentrischspanners KZS-H/KZS-HG bis zu 10 bar zulässig. ➤ Ab 10 bar muss der Zentrischspanner auf dem Maschinentisch festgeschraubt werden.

Die folgende Montageanleitung beschreibt das allgemeine Vorgehen zur Montage des Zentrischspanners auf einer geeigneten Montagefläche. Die Montagefläche und die Leitungen müssen passend für den jeweiligen Zentrischspanner vorbereitet sein.

- Die Maschine ist ausgeschaltet und gegen Wiedereinschalten gesichert.
1. Den Maschinentisch und die Unterseite des Zentrischspanners auf Unebenheiten und Mikrospäne untersuchen und diese ggf. befestigen.
 2. Je nach Anschlussart, die Versiegelungen der Anschlüsse am Körper entfernen (siehe **Tabelle Versiegelungen der Anschlüsse entfernen**).
 3. Den Zentrischspanner zur Probe auf die Montagefläche auflegen. Der Körper muss vollständig und plan aufliegen.
 4. Je nach vorbereiteter Art der Positionierung, Spannhülsen oder Zylinderstifte verwenden (siehe **Tabelle Zentrischspanner positionieren**).
 5. Die Ausrichtung des Zentrischspanners kann messtechnisch über die geschliffenen Flanken seitlich am Körper überprüft werden.



6. Die Befestigungsschrauben im Gewindebereich und an der Kopfanlagefläche fetten.
7. Die Befestigungsschrauben wechselseitig mit dem zulässigen Anzugsmoment (siehe **Befestigung von Verschraubungen prüfen [▶ 36]**) anziehen.
 - Der Zentrischspanner ist montiert und angeschlossen.
8. Spannkraftkontrolle (siehe **Spannkraft prüfen [▶ 40]**) durchführen
 - ✓ Der Zentrischspanner ist betriebsbereit.

Versiegelungen der Anschlüsse entfernen

Direktanschluss	Anschluss über Schlauchleitungen
a) Die O-Ringe in die Dichtungssitze der Druckanschlüsse (Montagefläche) einsetzen. b) An der Unterseite des Zentrischspanners die Gewindestifte aus den entsprechenden Anschlüssen entfernen (Öffnen, Schließen, falls vorhanden Sperrluft und 2x Schmierung). c) Alle sonstigen Anschlüsse versiegelt lassen.	a) An den Stirnseiten des Körpers die Versiegelungen der Anschlüsse (Öffnen, Schließen, ggf. Sperrluft) entfernen und Druckleitungen anschließen. b) Alle sonstigen Anschlüsse versiegelt lassen.

Zentrischspanner positionieren

Mit Spannhülsen	Mit Zylinderstiften
a) Spannhülsen in die zugehörigen Passbohrungen auf dem Maschinentisch bis zum Anschlag einstecken. b) Aufsetzen, so dass der überstehende Teil der Spannhülsen in die Passbohrungen am Körper eingreift.	a) Zylinderstifte in die zugehörigen Passbohrungen auf dem Maschinentisch bis zum Anschlag einstecken. b) Aufsetzen, so dass der überstehende Teil der Zylinderstifte in die Passbohrungen am Körper eingreift.

5.4 Induktive Näherungsschalter montieren

HINWEIS



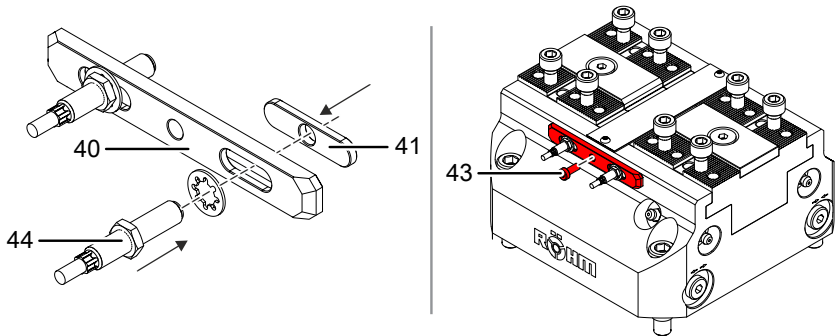
Eindringen von Schmutz und Spänen.

Beschädigung des Zentrischspanners.

- Den Zentrischspanner nie ohne eingeschraubte Näherungsschalter betreiben.

Die Anschlusskabel bei der Montage nicht übermäßig verdrehen und ggf. immer wieder mitdrehen.

Näherungsschalter montieren

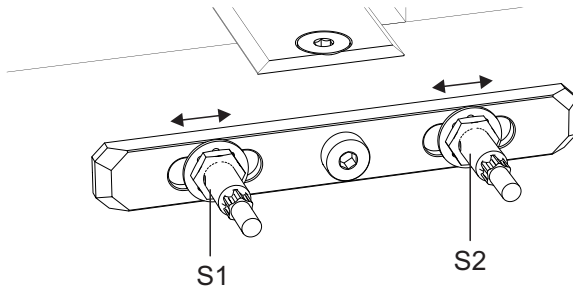


1. Die Gegenhalter (41) in die Halteplatte (40) einlegen.
2. Beide Näherungsschalter (44) mit Mutter und Sicherungsscheibe durch die Halteplatte (40) in die Gegenhalter (41) schrauben.
 - Die Näherungsschalter (44) plan oder mit nur minimalem Überstand einschrauben.
3. Die Halteplatte (40) mit der Schraube (43) am Zentrischspanner befestigen.
4. Die beiden Näherungsschalter (44) bis zum Anschlag eindrehen.
5. Die Näherungsschalter (44) jeweils 1,5 Umdrehungen zurückdrehen.



Werden die Näherungsschalter nicht zurückgedreht, streifen die Näherungsschalter im Betrieb an den Backen und können beschädigt werden.

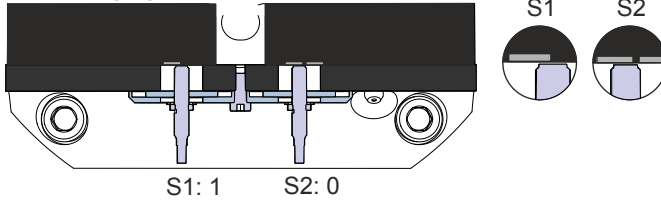
Näherungsschalter einstellen



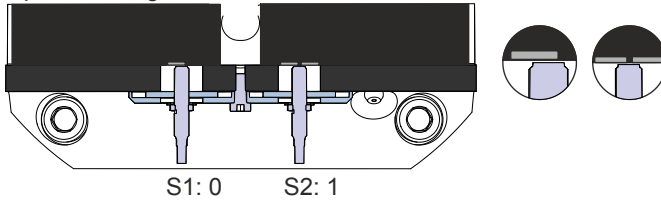
1. Den Schalterpunkt des linken Näherungsschalters (S1) so einstellen, dass bei Hubendlage geöffnet oder geschlossen das jeweilige Schaltsignal ansteht.
2. Den Schalterpunkt des rechten Näherungsschalters (S2) so einstellen, dass im Bereich der Spannstellung ein Schaltsignal ansteht.
3. Die Näherungsschalter mit der Kontermutter feststellen. Die Kontermutter dabei nur leicht anziehen.
4. Den Zentrischspanner spannen und öffnen um das Ansprechen der Näherungsschalter zu testen.
 - Die Status-LED am Näherungsschalter leuchtet, wenn ein Signal (Schaltsignal „1“) ausgegeben wird (siehe **Tabelle Schaltschema Näherungsschalter**).
 - ✓ Näherungsschalter montiert und eingestellt.

Funktion bei Außenspannung

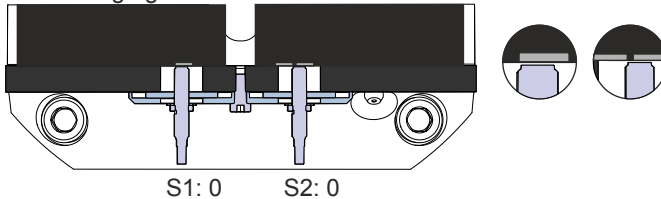
Hubendlage geöffnet



Spannstellung



Hubendlage geschlossen



Das Schaltschema zeigt die empfohlene Einstellung der Näherungsschalter „S1“ und „S2“ bei Abfrage der „Endlagenstellung geschlossen“ und der „erreichten Spannstellung“.

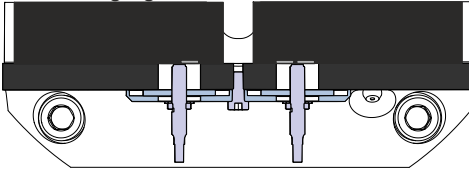
Die Näherungsschalter können auf der Halteplatte verschoben werden um die Abfrage auf „Hubendlage geöffnet“ und „überfahren der Spannstellung“ zu ändern.

Näherungsschalter	Schaltschema Näherungsschalter			
	S1 (Endlage)		S2 (Spannstellung)	
Signalausgabe	0	1	0	1
Backenendlage auf, Zentrischspanner geöffnet		X	X	
Spannstellung	X			X
Backenendlage zu, Zentrischspanner geschlossen	X		X	

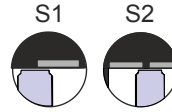
Der Steg dient als Positionsgeber für die Näherungsschalter. Wenn der Näherungsschalter aktiviert ist (1 anliegt) leuchtet die Status-LED am Näherungsschalter.

Funktion bei Innenspannung

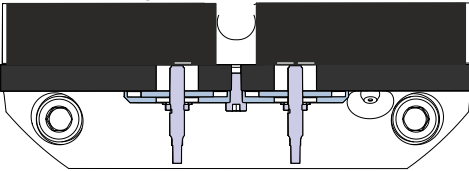
Hubendlage geschlossen



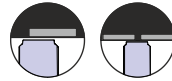
S1: 1 S2: 0



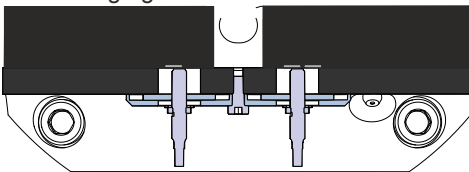
Spannstellung



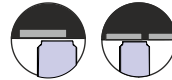
S1: 0 S2: 1



Hubendlage geöffnet



S1: 0 S2: 0





Das Schaltschema zeigt die empfohlene Einstellung der Näherungsschalter „S1“ und „S2“ bei Abfrage der „Endlagenstellung geschlossen“ und der „erreichten Spannstellung“.

Die Näherungsschalter können auf der Halteplatte verschoben werden um die Abfrage auf „Hubendlage geöffnet“ und „überfahren der Spannstellung“ zu ändern.

Näherungsschalter	Schaltschema Näherungsschalter			
	S1 (Endlage)		S2 (Spannstellung)	
Signalausgabe	0	1	0	1
Backenendlage zu, Zentrischspanner geschlossen		X	X	
Spannstellung	X			X
Backenendlage auf, Zentrischspanner geöffnet	X		X	

Der Steg dient als Positionsgeber für die Näherungsschalter. Wenn der Näherungsschalter aktiviert ist (1 anliegt) leuchtet die Status-LED am Näherungsschalter.

6 Betrieb des Zentrischspanners

⚠ GEFAHR	
	<p>Rutschgefahr durch auslaufende Betriebsstoffe. Schwere Sturzverletzungen.</p> <ul style="list-style-type: none"> ➤ Ausgelaufene Betriebsstoffe sofort aufwischen.
⚠ VORSICHT	
	<p>Hautreizung durch Kontakt mit Schmiermittel. Schmiermittel können beim Kontakt mit der Haut Reizungen hervorrufen.</p> <ul style="list-style-type: none"> ➤ Beim Umgang mit dem Zentrischspanner Schutzbrille, lange Arbeitskleidung und Schutzhandschuhe tragen. ➤ Hautkontakt mit Schmiermittel vermeiden.
⚠ VORSICHT	
	<p>Quetschgefahr beim Spannen des Zentrischspanners. Einklemmen von Fingern.</p> <ul style="list-style-type: none"> ➤ Finger beim Spannen des Zentrischspanners nicht zwischen Werkstück und Aufsatzbacken bzw. zwischen die Aufsatzbacken halten.
⚠ VORSICHT	
	<p>Verbrennungsgefahr durch heiße Oberflächen. Verbrennungen an den Händen.</p> <ul style="list-style-type: none"> ➤ Den Zentrischspanner im Betrieb nicht anfassen. ➤ Den Zentrischspanner vor durchzuführenden Arbeiten abkühlen lassen. ➤ Persönliche Schutzausrüstung tragen.

6.1 Persönliche Schutzausrüstung und Personalqualifikation

Bei Arbeiten an und mit dem Zentrischspanner KZS-H/KZS-HG ist das Tragen von persönlicher Schutzausrüstung erforderlich. Das Bereitstellen der Schutzausrüstung obliegt dem Betreiber.

- Die Schutzausrüstung muss während der Arbeit stets in einwandfreiem Zustand sein. Schadhafte Schutzausrüstung muss sofort ersetzt werden.
- Im Arbeitsbereich angebrachte Hinweise zur persönlichen Schutzausrüstung befolgen.
- Während dem **rotierenden Betrieb** des Zentrischspanners KZS-H/KZS-HG dürfen **keine** Schutzhandschuhe getragen werden! Schutzhandschuhe sind nur während des Transports, der Montage und der Wartung und solange der Zentrischspanner KZS-H/KZS-HG still steht zu tragen.



Schutzhandschuhe tragen



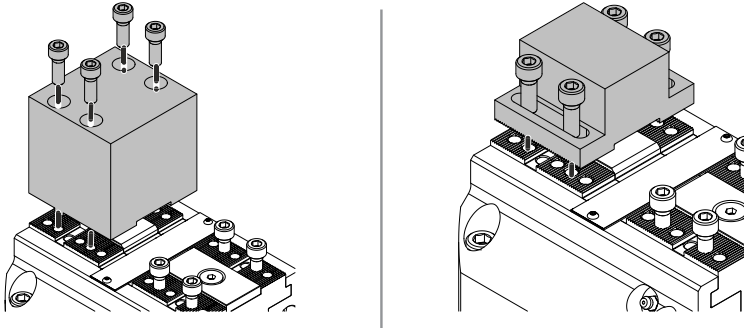
Schutzbrille tragen



Sicherheitsschuhe tragen

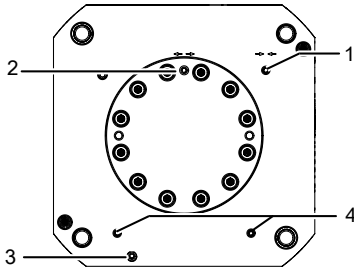
Arbeiten an und mit dem Zentrischspanner dürfen nur durch qualifiziertes Bedien- und Fachpersonal durchgeführt werden (siehe **Qualifikation des Bedien- und Fachpersonals** [► 12]).

6.2 Aufsatzbacken montieren



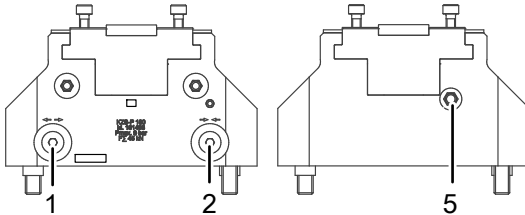
- Die Maschine ist ausgeschaltet und gegen Wiedereinschalten gesichert.
 - Die Grund- und Aufsatzbacken sind gereinigt.
1. Die Aufsatzbacken auf die Grundbacken setzen und mit den Backen-Befestigungsschrauben befestigen. Dabei auf die Beschriftung der Backen achten. (Aufsatzbacke 1 auf Grundbacke 1, Aufsatzbacke 2 auf Grundbacke 2.)
 2. Die Backen-Befestigungsschrauben mit dem zulässigen Anzugsmoment (siehe **Befestigung von Verschraubungen prüfen [► 36]**) anziehen.
- ✓ Die Aufsatzbacken sind montiert.

6.3 Werkstück spannen



1	Druckanschluss Schließen	3	Anschluss für Sperrluft
2	Druckanschluss Öffnen	4	Anschlüsse zur Zentralschmierung*

*beide Anschlüsse müssen angeschlossen werden.



1	Druckanschluss Öffnen	5	Anschluss für Sperrluft
2	Druckanschluss Schließen		

Außenspannung

1. Das Werkstück positionieren.
2. Den Zentrischspanner am Druckanschluss zum Öffnen (2) mit Druck beaufschlagen.
 - Druck wird im Zentrischspanner aufgebaut.
 - Die Aufsatzbacken fixieren von innen das Werkstück.
 - ✓ Das Werkstück ist gespannt.

Innenspannung

1. Das Werkstück positionieren.
2. Den Zentrischspanner am Druckanschluss zum Schließen (1) mit Druck beaufschlagen.
 - Druck wird im Zentrischspanner aufgebaut.
 - Die Aufsatzbacken fixieren von außen das Werkstück.
 - ✓ Das Werkstück ist gespannt.

7 Wartung

7.1 Persönliche Schutzausrüstung und Personalqualifikation

Bei Arbeiten an und mit dem Zentrischspanner KZS-H/KZS-HG ist das Tragen von persönlicher Schutzausrüstung erforderlich. Das Bereitstellen der Schutzausrüstung obliegt dem Betreiber.

- Die Schutzausrüstung muss während der Arbeit stets in einwandfreiem Zustand sein. Schadhafte Schutzausrüstung muss sofort ersetzt werden.
- Im Arbeitsbereich angebrachte Hinweise zur persönlichen Schutzausrüstung befolgen.
- Während dem **rotierenden Betrieb** des Zentrischspanners KZS-H/KZS-HG dürfen **keine** Schutzhandschuhe getragen werden! Schutzhandschuhe sind nur während des Transports, der Montage und der Wartung und solange der Zentrischspanner KZS-H/KZS-HG still steht zu tragen.



Schutzhandschuhe tragen



Schutzbrille tragen



Sicherheitsschuhe tragen

Arbeiten an und mit dem Zentrischspanner dürfen nur durch qualifiziertes Bedien- und Fachpersonal durchgeführt werden (siehe **Qualifikation des Bedien- und Fachpersonals** [▶ 12]).

7.2 Wartungsintervall

Nachfolgend die regelmäßig durchzuführenden Wartungstätigkeiten:

Tätigkeit	Intervall
Befestigung der Verschraubungen prüfen. Siehe Befestigung von Verschraubungen prüfen [▶ 36].	Wöchentlich.
Teilreinigung (Grobreinigung und Ölung). Siehe Teilreinigung [▶ 37].	Nach jedem Gebrauch.
Zentrischspanner abschmieren. Siehe Zentrischspanner abschmieren [▶ 37].	Je nach Einsatzbedingungen und Kühlmittleinsatz nach ca. 8 h oder spätestens nach 20 h bzw. nach 10.000 Spannszyklen.

Tätigkeit	Intervall
Spannkraft prüfen. Siehe Spannkraft prüfen [▶ 40].	Monatlich oder spätestens nach 10.000 Spannzyklen.
Ganzreinigung (Wartung, Grundreinigung und Austausch von Verschleißteilen). Siehe Ganzreinigung [▶ 40].	Je nach Einsatzbedingungen und Kühlmittleinsatz nach ca. 2000 h oder spätestens nach 100.000 Spannzyklen.

7.3 Wartungstätigkeiten

7.3.1 Befestigung von Verschraubungen prüfen

Werden Schrauben ausgetauscht oder gelöst, kann mangelhafter Ersatz oder mangelhafte Befestigung zu Gefährdungen für Personen und Gegenständen führen. Deshalb muss bei allen Befestigungsschrauben grundsätzlich das vom Hersteller der Schraube empfohlene und der Schraubengröße entsprechende Anzugsmoment angewendet werden.

Für **Zylinderkopfschrauben** der gängigen Größen M4 – M24 der Festigkeitsklassen 8.8, 10.9 und 12.9 gilt folgende Anzugsmomententabelle:



Anzugsmomente in Nm

Festigkeitsklasse	M4	M5	M6	M8	M10	M12	M14	M16	M18	M20	M22	M24
8.8	3,0	5,9	10,1	24,6	48	84	133	206	295	415	567	714
10.9	4,6	8,6	14,9	36,1	71	123	195	302	421	592	807	1017
12.9	5,1	10	17,4	42,2	83	144	229	354	492	692	945	1190

Die Tabellenwerte gelten **nicht** bei ausdrücklich anderweitig angegebenen Anzugsmomenten!

Bei Ersatz der Originalschrauben ist die Festigkeitsklasse nach Vorgabe des Herstellers zu verwenden. Bei Befestigungsschrauben für Spannmittel, Spanneinsätze, Aufsatzbacken, Festanlagen, vorgespannte Deckel, Ausgleichsmassen und vergleichbare Elemente ist grundsätzlich die Festigkeitsklasse 12.9 einzusetzen.


7.3.2 Teilreinigung

⚠️ WARNUNG	
	<p>Gefährdung durch aufgewirbelte Späne Verletzung bei der Reinigung mit Druckluft durch aufgewirbelte Späne möglich.</p> <ul style="list-style-type: none"> ➤ Zur Reinigung niemals Druckluft verwenden.
⚠️ VORSICHT	
	<p>Hautreizung durch Kontakt mit Schmiermittel. Schmiermittel können beim Kontakt mit der Haut Reizungen hervorrufen.</p> <ul style="list-style-type: none"> ➤ Beim Umgang mit dem Zentrischspanner Schutzbrille, lange Arbeitskleidung und Schutzhandschuhe tragen. ➤ Hautkontakt mit Schmiermittel vermeiden.

Für die Teilreinigung ist keine Demontage des Zentrischspanners notwendig. Die Reinigung mit Druckluft oder einem Hochdruckreiniger ist nicht gestattet.

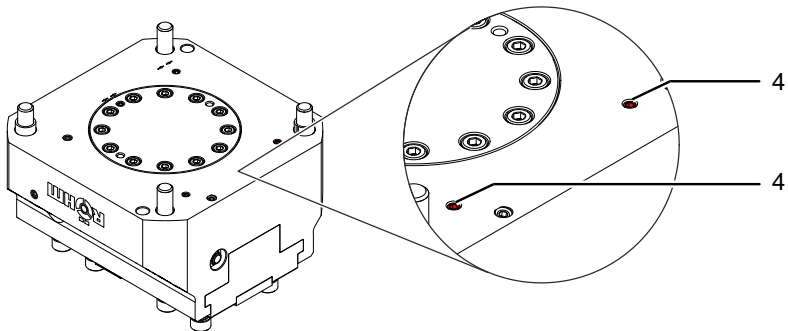
1. Schmutz und Späne mit einem Pinsel oder Besen zur Antriebsseite entfernen.
2. Aufsatzbacken mit einem Tuch oder Pinsel reinigen.
3. Aufsatzbacken mit einem in Petroleum oder Waschbenzin getränktem Tuch gründlich reinigen.
4. Zentrischspanner mit einem in Petroleum oder Waschbenzin getränktem Tuch gründlich reinigen.
5. Mit einem Pinsel die geschliffenen Flächen mit säurefreiem Öl einölen.
✓ Der Zentrischspanner ist gereinigt und geölt.

7.3.3 Zentrischspanner abschmieren

⚠️ VORSICHT	
	<p>Hautreizung durch Kontakt mit Schmiermittel. Schmiermittel können beim Kontakt mit der Haut Reizungen hervorrufen.</p> <ul style="list-style-type: none"> ➤ Beim Umgang mit dem Zentrischspanner Schutzbrille, lange Arbeitskleidung und Schutzhandschuhe tragen. ➤ Hautkontakt mit Schmiermittel vermeiden.

Zentralschmierung

Empfohlenes Öl	
Schmieröl	G CLP DIN 51517-3:2014-02
Viskositätsklasse	VG 220 DIN ISO 3448:2010-02
Temperatur	Max. 70 °C
Baugröße	
64	2 cm ³
100	2 cm ³
160	4 cm ³
200	6 cm ³
250	8 cm ³



Die Anschlüsse der Zentralschmierung (4) sind werkseitig mit Gewindestiften verschlossen. Für die Zentralschmierung müssen

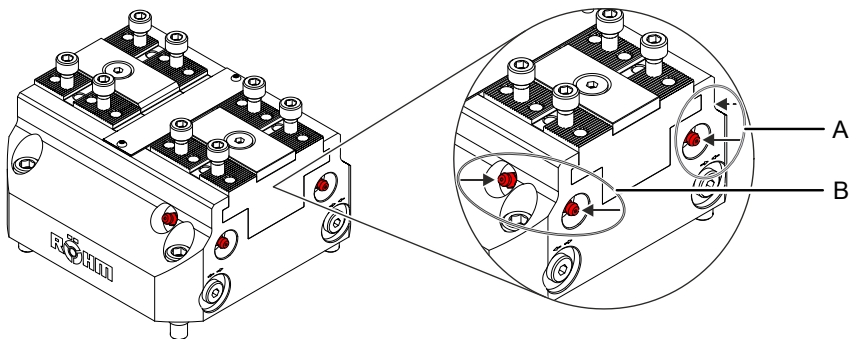
- die Gewindestifte aus dem Deckel entfernt,
 - die Bohrungen mit O-Ringen abgedichtet und
 - **beide** Versorgungsleitungen angeschlossen werden.
1. Das Öl (Ölmenge siehe **Tabelle**) über **beide** Anschlüsse der Zentralschmierung (4) auf der Unterseite des Grundkörpers einlassen.
 - Jeder Anschluss versorgt eine Führung beider Grundbacken, daher müssen **beide** Anschlüsse angeschlossen werden.
 2. Den kompletten Hub mehrmals durchfahren.
 - Das Öl wird verteilt.
 - Nach 400 Spannszyklen den kompletten Hub erneut mindestens 2 x durchfahren.
 - ✓ Der Zentralschpanner ist abgeschmiert.

Handschmierung

Baugröße	Fettmenge [Hübe pro Schmiernippel-Satz]
64	1
100	1
160	2
200	3
250	4

Empfohlene Fettpresse	Id.-Nr.:
RÖHM Fettpresse	329093

Empfohlenes RöhM Fett F 80	Id.-Nr.:
0,1 kg	630869
0,25 kg	304345
0,5 kg	308555
1,0 kg	028975
5 kg	318310
25 kg	658047



1. Mit der Fettpresse das RöhM Fett F 80 (Fettmenge siehe **Tabelle**) in die seitlichen **oder** stirnseitigen Schmiernippel des jeweiligen Schmiernippel-Satzes (A/B) des Grundkörpers pressen.
2. Den kompletten Hub mehrmals durchfahren.
 - Das Fett wird verteilt.
 - Nach 400 Spannzzyklen den kompletten Hub erneut mindestens 2 x durchfahren.
 - ✓ Der Zentralspanner ist abgeschmiert.

7.3.4 Spannkraft prüfen

- Spannkraft mit Spannkraft-Messsystem prüfen.

Empfohlenes Spannkraft-Messsystem	Id.-Nr.:
F-Senso Chuck	179800

7.3.5 Ganzreinigung

⚠ VORSICHT



Hautreizung durch Kontakt mit Schmiermittel.

Schmiermittel können beim Kontakt mit der Haut Reizungen hervorrufen.

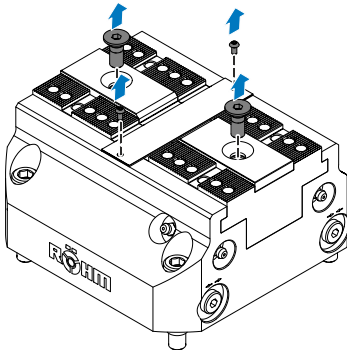
- Beim Umgang mit dem Zentrischspanner Schutzbrille, lange Arbeitskleidung und Schutzhandschuhe tragen.
- Hautkontakt mit Schmiermittel vermeiden.

Zur Ganzreinigung muss der Zentrischspanner vom Maschinentisch demontiert, komplett zerlegt, gereinigt und wieder montiert werden.

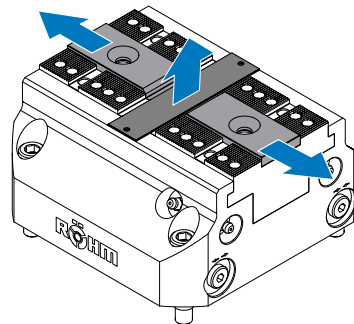
Zentrischspanner demontieren und zerlegen

Vor dem Zerlegen die erforderliche Zeit für eine Dichtheitsprüfung einplanen.

- Die Maschine ist ausgeschaltet und gegen Wiedereinschalten gesichert.
1. Um alle Schrauben zugänglich zu machen, Aufsatzbacken demontieren.
 2. Die Schrauben der Abdeckung (7) und der Führungsleisten (6) lösen (A).

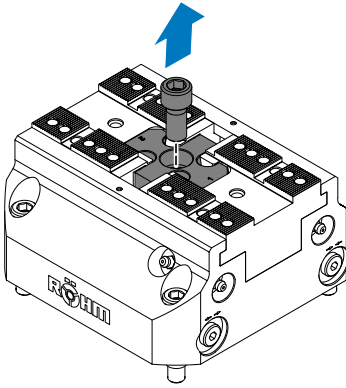


A

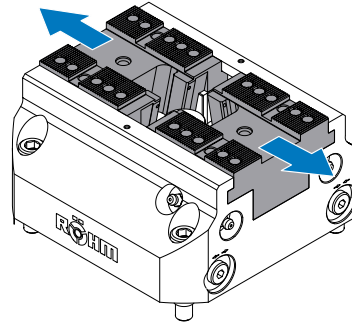


B

3. Erst Abdeckung (7), dann Führungsleisten (6) entfernen (B).
4. Die zentrale Zylinderkopfschraube (11) aus dem Kolben (3) lösen (C).

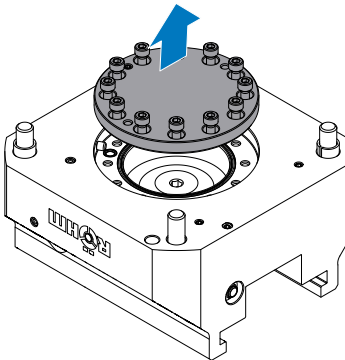


C

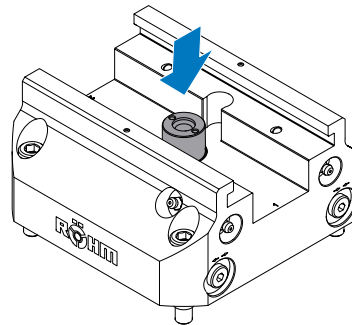


D

5. Die Grundbacken (2) nach außen aus dem Grundkörper (1) ziehen (D).
6. Den Grundkörper (1) umdrehen und den Deckel (4) demontieren (E).



E



F

7. Den Grundkörper (1) erneut umdrehen. Die Kolbenscheibe (5) nach unten drücken, so dass diese auf der Unterseite aus dem Zylinder freikommt (F).
✓ Der Zentrischspanner ist zerlegt.

Austausch von Verschleißteilen

Zu den Verschleißteilen zählen: Dichtungen, O-Ringe und Quadringe.

1. Der zerlegte Zentrishspanner auf Verschleiß und Beschädigung prüfen.
2. Verschlissene und beschädigte Teile durch Original-Ersatzteile ersetzen.
 - ✓ Verschleißteile sind ausgewechselt.

Je nach Baugröße sind folgende Dichtungs-Sätze erhältlich:

KZS-H

Id.-Nr.	181481	181484	181488
Größe	64	100	160
Dichtungs-Satz	1369586	1369587	1369588

KZS-HG

Id.-Nr.	181485	181489	181493	181497
Größe	100	160	200	250
Dichtungs-Satz	1369587	1369588	1369589	1369590

Grundreinigung des Zentrishspanners

- Der zerlegte Zentrishspanner komplett mit einem in Petroleum oder Waschbenzin getränktem Tuch reinigen und von Fettresten, Schmutz und Abrieb befreien.
 - ✓ Der Zentrishspanner ist gereinigt.

Die Reinigung mit Druckluft oder einem Hochdruckreiniger ist nicht gestattet.

Schmierung des Zentrishspanners

- Die Einzelteile des zerlegten Zentrishspanners mit einem Pinsel mit RöhM Fett F 80 abschmieren.
 - ✓ Der zerlegte Zentrishspanner ist abgeschmiert.

Montage des Zentrishspanners

Der Zusammenbau des Zentrishspanners erfolgt in umgekehrter Reihenfolge. Mehrfach vorkommende Einbauteile müssen dabei unter Beachtung ihrer Signatur in der ursprünglichen Lage montiert werden. Die Befestigungsschrauben sind mit dem zulässigen Anzugsmoment (siehe **Befestigung von Verschraubungen prüfen** [▶ 36]) zu befestigen.

Dichtheitsprüfung

Den Zentrishspanner mit Druck beaufschlagen und einen möglichen Druckverlust überwachen. Der Druckverlust sollte geringer als 0,5 bar in 24 Stunden sein, andernfalls ist der Zentrishspanner defekt und nicht betriebsbereit.

8 Lagerung

Wird der Zentrischspanner nicht verwendet, ist der Zentrischspanner unter Einhaltung der Lagertemperatur (Umgebungs- und Einsatzbedingungen) an einem trockenen und geschützten Ort zu lagern.

9 Störungsabhilfe

Störung	Mögliche Ursache	Maßnahme
Der Zentrischspanner geht nicht in Spannstellung.	Leckage an einer Hydraulikleitung.	Hydraulikleitung kontrollieren.
Die gemessene Spannkraft fällt von Messung zu Messung ab.	Ungenügende Schmierung.	Den Zentrischspanner abschmieren.
	Innere Verschmutzung.	Ganzreinigung (siehe Ganzreinigung [▶ 40]).
	Defekte Dichtungen.	Dichtungen austauschen (siehe Austausch von Verschleißteilen in Ganzreinigung [▶ 40]).

10 Entsorgung

HINWEIS



Betriebsstoffe sind Sondermüll!

Bei unsachgemäßer Entsorgung können erhebliche Umweltschäden verursacht werden.

- Die Entsorgung von verbrauchten Betriebsstoffen muss nach den geltenden Vorschriften und den hierzu getroffenen örtlichen Regelungen erfolgen. Informieren Sie sich diesbezüglich bei den Behörden.

Nach der endgültigen Demontage müssen die Materialien entsprechend den geltenden Vorschriften umweltgerecht entsorgt werden.

- Metalle

Metalle müssen der Wertstoffverwertung zugeführt werden. Die Entsorgung hat nach den geltenden Vorschriften und den hierzu getroffenen örtlichen Regelungen zu erfolgen. Informieren Sie sich diesbezüglich bei den Behörden.

- Kunststoffe

Die Entsorgung hat nach den geltenden Vorschriften und den hierzu getroffenen örtlichen Regelungen zu erfolgen. Informieren Sie sich diesbezüglich bei den Behörden.

- Gummi (z. B. O-Ringe)

Die Entsorgung hat nach den geltenden Vorschriften und den hierzu getroffenen örtlichen Regelungen zu erfolgen. Informieren Sie sich diesbezüglich bei den Behörden.