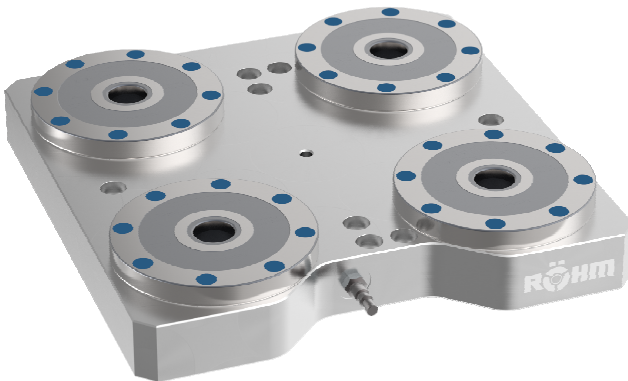


D

Original-Betriebsanleitung
Palettenträger – hydraulisch betätigt

GB

Translation of the Original Operating Instructions
Hydraulically Operated Pallet Support



Aufbewahren zum Nachschlagen! | Store for reference!
Version 1.2 | 092018

Inhaltsverzeichnis

1	Zu dieser Betriebsanleitung	3
1.1	Herstellerangaben	3
1.2	Urheberschutz	4
1.3	Haftung und Gewährleistung	4
1.4	Darstellungskonventionen	6
1.4.1	Textdarstellung	6
1	Zu dieser Betriebsanleitung	3
1.1	Herstellerangaben	3
1.2	Urheberschutz	4
1.3	Haftung und Gewährleistung	4
1.4	Darstellungskonventionen	6
1.4.1	Textdarstellung	6
1.4.2	Darstellung von Sicherheits- und Warnhinweisen	7
2	Sicherheit	8
2.1	Bestimmungsgemäße Verwendung	8
2.2	Nicht bestimmungsgemäße Verwendung	8
2.3	Betreiberpflichten	9
2.4	Qualifikation des Bedien- und Fachpersonals	9
2.5	Persönliche Schutzausrüstung	10
2.6	Allgemeine Gefährdungen	10
2.6.1	Quetschgefahr für Hände	10
2.6.2	Augen- und Handverletzung durch Späne	11
2.6.3	Hautreizungen durch Betriebsstoffe	11
2.7	Verhalten im Gefahrenfall und bei Unfällen	11
3	Zu diesem Palettenträger	12
3.1	Produktbeschreibung	12
3.2	Technische Daten	13
3.2.1	Umgebungs- und Einsatzbedingungen	16
3.2.2	Zulässige Betriebsstoffe	16
4	Transport	17
4.1	Persönliche Schutzausrüstung	17
4.2	Palettenträger transportieren	17

5	Montage	19
5.1	Persönliche Schutzausrüstung	19
5.2	Voraussetzungen an den Maschinentisch	20
5.3	Palettenträger auf Maschinentisch montieren	20
5.4	Nullpunkt-Spannsystem am Palettenträger montieren	21
6	Inbetriebnahme	22
7	Betrieb	23
8	Außerbetriebnahme und Lagerung	24
9	Wartung	25
9.1	Sicherheit bei der Wartung	25
9.2	Persönliche Schutzausrüstung	26
9.3	Wartungsintervall.....	27
9.4	Wartungstätigkeiten.....	28
9.4.1	Reinigung des Palettenträgers	28
9.4.2	Reinigung der Kreisläufe	28
9.5	Ersatzteile	28
10	Störungsabhilfe	29
11	Entsorgung	30

1 Zu dieser Betriebsanleitung

Die vorliegende Betriebsanleitung beschreibt ausführlich die Verwendung, die Montage und die Wartung für den Palettenträger. Die Leistungsfähigkeit des Palettenträgers hängt wesentlich vom sachgerechten Einsatz und von einer sorgfältigen Wartung ab. Die vorliegende Betriebsanleitung gilt als führendes Dokument und wird bei der Auslieferung des Produkts zur Verfügung gestellt. Das Personal muss die Betriebsanleitung vor Beginn aller Arbeiten sorgfältig durchgelesen und verstanden haben. Die Einhaltung aller angegebenen Sicherheitshinweise und Handlungsanweisungen in dieser Betriebsanleitung sind Grundvoraussetzung für ein sicheres Arbeiten mit dem Palettenträger. Zusätzlich zu den hier aufgeführten Bestimmungen müssen die ortsüblichen und anwenderbezogenen Betriebsvorschriften und die berufsbezogenen Unfallverhütungsvorschriften beachtet werden.

1.1 Herstellerangaben

Vertriebspartner:

RÖHM GmbH
Heinrich-Röhm-Straße 50
89567 Sontheim/Brenz
Germany

Kontakt:

Telefon: +49 (0) 7325 160
Fax: +49 (0) 7325 16492
Web: www.roehm.biz

Hersteller:

Kraftek
16 Rue Claude Chappe
Z.A. de la Haute Limougière
37230 Fondettes
France

Kontakt:

Telefon: +33 (0) 247 428240
Web: www.kraftek.fr

1.2 Urheberschutz

Diese Betriebsanleitung ist urheberrechtlich geschützt und ausschließlich für interne Zwecke bestimmt.

Die Überlassung der Betriebsanleitung an Dritte, Vervielfältigungen jeglicher Art und Form - auch auszugsweise - sowie Verwertung und/oder Mitteilung des Inhalts sind ohne schriftliche Genehmigung des Herstellers (außer für interne Zwecke) nicht gestattet.

Zu widerhandlungen verpflichten zu Schadensersatz. Weitere Ansprüche bleiben vorbehalten.

1.3 Haftung und Gewährleistung

Alle Angaben und Hinweise in dieser Betriebsanleitung erfolgen unter Berücksichtigung von bisherigen Erfahrungen und Erkenntnissen.

Die Produkte der Firma RÖHM GmbH werden ständig weiterentwickelt. Der Hersteller behält sich daher das Recht vor, alle Änderungen und Verbesserungen anzubringen, die für zweckmäßig erachtet werden. Eine Verpflichtung, diese auf früher gelieferte Palettenträger auszudehnen, ist damit jedoch nicht verbunden.

Der Palettenträger ist ausschließlich für den in der bestimmungsgemäßen Verwendung spezifizierten Verwendungszweck gebaut. Jede darüberhinausgehende Verwendung gilt als nicht bestimmungsgemäß. Für hieraus resultierende Schäden haftet die Firma RÖHM GmbH nicht. Das Risiko hierfür trägt allein der Betreiber.

Für Schäden und Betriebsstörungen, die durch Bedienungsfehler, Nichtbeachtung dieser Betriebsanleitung oder unsachgemäße Wartung durch nicht autorisiertes Personal entstehen, ist die Produkthaftung für Folgeschäden jeder Art ausgeschlossen.

Die Firma RÖHM GmbH weist ausdrücklich darauf hin, dass nicht von dem Hersteller gelieferte Ersatz- und Verschleißteile durch die Firma RÖHM GmbH freigegeben werden müssen. Die Firma RÖHM GmbH übernimmt keine Haftung für nicht freigegebene Ersatz- und Verschleißteile. Dies gilt sowohl für die Produkthaftung bei Folgeschäden jeder Art als auch für die Haftung bei Sachschäden.

Jegliche eigenmächtige Umbauten, Veränderungen am Palettenträger und/oder Veränderung der Bedingungen sind aus Sicherheitsgründen nicht gestattet und schließen eine Haftung seitens der Firma RÖHM GmbH für daraus resultierende Schäden aus. Wenn Veränderungen am Palettenträger notwendig sind oder sich der Einsatzbereich von dem der bestimmungsgemäßen Verwendung unterscheidet, muss dies in Absprache und mit ausdrücklicher Genehmigung der Firma RÖHM GmbH erfolgen.

Es gelten die gesetzlichen und vertraglich vereinbarten Bedingungen.

Von der Gewährleistung ausgeschlossen sind Schäden oder Mängel

- verursacht durch den Betreiber durch Nichterfüllung der schriftlichen Anweisungen des Verkäufers in Bezug auf
 - die Inbetriebnahme (z. B. mangelhafte Bau- und Montagearbeiten),
 - den Betrieb und
 - die Wartung der Ausrüstung (sofern diese Wartung nicht vertraglich vom Hersteller übernommen wurde).
- verursacht durch dem Hersteller unbekanntes technische Betriebsbedingungen (z. B. chemischer oder elektrolytischer Einflüsse) und/oder Maschinendaten.
- verursacht durch natürlichen Verschleiß.
- verursacht durch Einwirkung von höherer Gewalt.
- verursacht durch Fehlbedienung jeglicher Art oder verursacht durch nicht sachgemäßen Einsatz oder Betrieb des Palettenträgers. Dazu zählt auch die Belastung jenseits der angegebenen Belastungsgrenzen (z. B. Drehzahl, Druck, Kraft usw.).

Das umfasst auch Schäden,

- welche entstehen, wenn der Kunde oder Dritte, ohne die vorherige schriftliche Zustimmung des Herstellers, Änderungen oder Reparaturen an dessen Leistungen/Produkten vornehmen. Davon ausgenommen sind Schäden oder Mängel, welche nachweislich nicht durch diese Änderungen oder Reparaturen eingetreten sind.
- welche durch Einsatz des Palettenträgers unter geänderten Betriebsbedingungen (z. B. Werkstoffe, Werkzeuge, Schnittparameter, Programme etc.) erfolgen, insbesondere ohne Rücksprache und schriftliche Freigabe durch den Verkäufer bzw. Hersteller.
- welche auf geänderte Umgebungsbedingungen zurückzuführen sind.

1.4 Darstellungskonventionen

1.4.1 Textdarstellung

Um die Lesbarkeit und die Verständlichkeit des Textes zu verbessern, wurden folgende Konventionen getroffen:

Textart	Kennzeichnung	Funktion
Handlungsanweisung	1., 2., usw.	Kennzeichnet eine Handlungsabfolge
	•	Kennzeichnet eine einzelne Handlungsanweisung
	➤ Zwischenresultat	Kennzeichnet das Zwischenergebnis einer Handlungsanweisung
	✓ Endergebnis	Kennzeichnet das Endergebnis einer Handlungsanweisung
Auflistung	■	Kennzeichnet Elemente einer Auflistung
	□	Kennzeichnet Anmerkungen innerhalb einer Auflistung

1.4.2 Darstellung von Sicherheits- und Warnhinweisen

Sicherheits- und Warnhinweise sind durch Symbole gekennzeichnet. Das Signalwort und die Farbdarstellung bringen das Ausmaß der Gefährdung zum Ausdruck.

Halten Sie die Sicherheitshinweise unbedingt ein, um Unfälle, Personen- und Sachschäden zu vermeiden.

⚠ Gefahr	
	<p>Weist auf eine unmittelbar gefährliche Situation hin, die zum Tod oder zu bleibenden Personenschäden führt, wenn sie nicht gemieden wird.</p> <ul style="list-style-type: none"> ➤ Auflistung aller Maßnahmen, die zur Vermeidung der Folgen ergriffen werden müssen.
⚠ Warnung	
	<p>Weist auf eine möglicherweise gefährliche Situation hin, die zum Tod oder zu schweren Verletzungen führen kann, wenn sie nicht gemieden wird.</p> <ul style="list-style-type: none"> ➤ Auflistung aller Maßnahmen, die zur Vermeidung der Folgen ergriffen werden müssen.
⚠ Vorsicht	
	<p>Weist auf eine möglicherweise gefährliche Situation hin, die zu geringfügigen oder zu leichten Verletzungen führen kann, wenn sie nicht gemieden wird.</p> <ul style="list-style-type: none"> ➤ Auflistung aller Maßnahmen, die zur Vermeidung der Folgen ergriffen werden müssen.
Hinweis	
	<p>Weist auf eine möglicherweise gefährliche Situation hin, die zu Sachschäden führen kann, wenn sie nicht gemieden wird.</p> <ul style="list-style-type: none"> ➤ Auflistung aller Maßnahmen, die zur Vermeidung der Folgen ergriffen werden müssen.

2 Sicherheit

2.1 Bestimmungsgemäße Verwendung

Der Palettenträger ist für die Montage auf einem Maschinentisch oder einer vergleichbaren Montagevorrichtung entwickelt und konstruiert worden. In die dafür vorgesehenen Aussparungen (Aufnahme Nullpunkt-Spannsystem) des Palettenträgers dürfen ausschließlich Nullpunkt-Spannsysteme montiert werden. Der Durchmesser der Aussparungen im Palettenträger und der Nullpunkt-Spannsysteme müssen dabei übereinstimmen.

Mit montierten Nullpunkt-Spannsystemen ist der Palettenträger dafür vorgesehen, Spannpaletten, Spanntürme und andere Spannvorrichtungen zu positionieren und zu spannen.

Zum bestimmungsgemäßen Gebrauch gehört auch, dass alle Wartungsarbeiten gemäß den Intervallen durchgeführt werden (siehe Kapitel 9.3 Wartungsintervall auf Seite 27) .

Die zulässigen Einsatz- und Umweltbedingungen müssen eingehalten werden (siehe Kapitel 3.2 Technische Daten auf Seite 13).

2.2 Nicht bestimmungsgemäße Verwendung

Wird der Palettenträger außerhalb der in dieser Betriebsanleitung angegebenen bestimmungsgemäßen Verwendung betrieben, gilt dies als nicht bestimmungsgemäß.

Ein über die bestimmungsgemäße Verwendung hinausgehender Gebrauch bringt Gefahren mit sich und ist seitens der Firma RÖHM GmbH nicht erlaubt.

Folgendes gilt als nicht bestimmungsgemäße Verwendung:

- Die Verwendung des Palettenträgers ohne Befestigung auf einem Maschinentisch oder einer vergleichbaren Montagevorrichtung.
- Die Verwendung des Palettenträgers in Kombination mit unzulässigen Befestigungsschrauben.
- Die Verwendung des Palettenträgers ohne zugelassene Nullpunkt-Spannsysteme.
- Die Montage der Befestigungsschrauben mit nicht zugelassenem Drehmoment.
- Das vollständige und dauerhafte Einsetzen und Eintauchen des Palettenträgers beim Elektro-Erodieren.

2.3 Betreiberpflichten

Der Betreiber hat sicherzustellen, dass vor allen Arbeiten an und mit dem Palettenträger

- die Betriebsanleitung dem zuständigen Personal zur Verfügung steht.
- das zuständige Personal entsprechend seiner Tätigkeit ausreichend qualifiziert ist.
 - Dies gilt besonders für die Montage, Instandhaltung und Reparatur.
- das zuständige Personal die Betriebsanleitung gelesen und verstanden hat.
 - Die Firma RÖHM GmbH empfiehlt, dies in geeigneter Form zu dokumentieren.
- alle Sicherheitseinrichtungen ordnungsgemäß angebracht und funktionsfähig sind.
 - Sicherheitseinrichtungen dürfen niemals umgangen, manipuliert oder außer Kraft gesetzt werden.
- der Palettenträger sich in technisch einwandfreiem Zustand befindet.
- alle beschädigten und defekten Teile umgehend erneuert werden.

2.4 Qualifikation des Bedien- und Fachpersonals

Personal, welches keine Erfahrungen im Umgang mit Spannvorrichtungen aufweist, ist durch unsachgemäßes Verhalten, vor allem während den Montage- und Wartungsarbeiten durch die auftretenden Spannbewegungen und -kräfte an den Spannvorrichtungen, besonderen Verletzungsgefahren ausgesetzt.

Daher darf der Palettenträger nur von Personen benutzt, eingerichtet oder instandgesetzt werden, welche hierzu besonders ausgebildet oder geschult sind bzw. über langjährige Erfahrungen verfügen.

2.5 Persönliche Schutzausrüstung

Bei Arbeiten an und mit dem Palettenträger ist das Tragen von persönlicher Schutzausrüstung erforderlich. Das Bereitstellen der Schutzausrüstung obliegt dem Betreiber.

- Die Schutzausrüstung muss während der Arbeit stets in einwandfreiem Zustand sein. Schadhafte Schutzausrüstungen sind sofort zu ersetzen.
- Im Arbeitsbereich angebrachte Hinweise zur persönlichen Schutzausrüstung befolgen.



Augenschutz tragen



Fußschutz tragen



Handschutz tragen

2.6 Allgemeine Gefährdungen

Beim Einsatz des Palettenträgers besteht ein besonderes Potential an Restgefahren

- bei Montage- und Einrichtarbeiten,
- beim Betrieb und
- bei Wartungs- und Instandhaltungsarbeiten.

Dieses Gefahrenpotential lässt sich mit Rücksicht auf die funktionelle Verfügbarkeit des Palettenträgers nicht vollständig aufheben. Deshalb sind sämtliche Einzelschriften dieser Betriebsanleitung zu befolgen.

2.6.1 Quetschgefahr für Hände

Bei Montage- und Rüstarbeiten entsteht eine erhöhte Quetschgefahr für die Hände, da während diesen Arbeiten die Hände ungeschützt an der Gefahrenstelle eingesetzt werden. Die Gefahrenstelle befindet sich direkt zwischen Maschinentisch und Palettenträger.

Befinden sich zu diesem Zeitpunkt Finger im Gefahrenbereich, können schwere Quetschverletzungen resultieren.

2.6.2 Augen- und Handverletzung durch Späne

Während der Metallverarbeitung können scharfe Metallspäne entstehen. Während den Wartungstätigkeiten besteht die Möglichkeit, mit Spänen in Berührung zu kommen. Die scharfen Metallspäne können aufgewirbelt werden und zu Augen- und Schnittverletzungen führen.

Um Augen- und Schnittverletzungen zu vermeiden, während der Wartungsarbeiten Augen- und Handschutz tragen.

2.6.3 Hautreizungen durch Betriebsstoffe

Während den Wartungstätigkeiten besteht die Möglichkeit, in Kontakt mit Schmiermittel zu kommen. Das Schmiermittel besteht aus Stoffen, die bei häufigem Hautkontakt zu Hautreizungen führen können.

Um das Risiko von Hautreizungen zu minimieren, lange Arbeitskleidung tragen und den Kontakt mit dem Schmiermittel vermeiden.

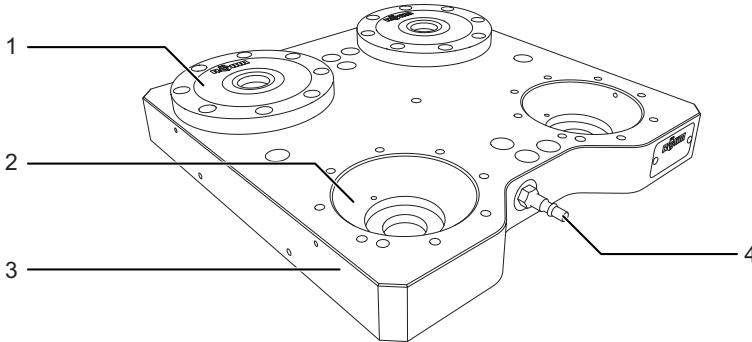
2.7 Verhalten im Gefahrenfall und bei Unfällen

Im Gefahrenfall und bei Unfällen ist dafür zu sorgen, dass unverzüglich Erste-Hilfe-Maßnahmen ergriffen werden können.

1. Maschine sofort über den Not-Halt-Taster stillsetzen.
2. Betroffenen aus dem Gefahrenbereich bringen und hinsetzen oder hinlegen.
3. Arzt anfordern.
 - Unfallstelle nicht verändern.
4. Erste Hilfe leisten.
 - Blutungen stillen.
 - Verbrennungen kühlen.
5. Alle Unfälle dem Vorgesetzten melden.

3 Zu diesem Palettenträger

3.1 Produktbeschreibung



- 1 Nullpunkt-Spannsystem
- 2 Aufnahme Nullpunkt-Spannsystem
- 3 Palettenträger
- 4 Kupplung

Der Palettenträger ist ein Kupplungssystem, das mittels Befestigungsschrauben auf einem Maschinentisch oder einer entsprechenden Montagevorrichtung montiert werden kann. Der Palettenträger muss dabei genau im Verhältnis zu den Referenzpunkten der Maschine befestigt werden.

Mit einem Palettenträger (3) können, je nach Ausführung, 1, 2, 4 oder 6 Nullpunkt-Spannsysteme (1) positioniert und fixiert werden. Das Nullpunkt-Spannsystem wird hierfür in die Aufnahme (2) gesetzt und montiert.

Der Palettenträger wird über eine zentral gelegene Kupplung (4) mit Druck versorgt.

- Ablassen des Druckes spannt die Nullpunkt-Spannsysteme.
- Anlegen des Druckes löst die Nullpunkt-Spannsysteme.

Die Betätigung erfolgt hydraulisch.

Der Palettenträger mit eingebauten Nullpunkt-Spannsystemen ermöglicht ein schnelles und wiederholgenaues Spannen von Spannpaletten, Spanntürmen und anderen Spannstücken, an denen die entsprechenden Anzugsbolzen montiert sind.

3.2 Technische Daten

Die nachfolgend aufgeführte Liste beschreibt die wichtigsten Daten des Palettenträgers und der Nullpunkt-Spannsysteme (EASYLOCK).

Artikelnummer	Produktbezeichnung	Maße Palettenträger		
		Länge [mm]	Breite [mm]	Höhe [mm]
1314883	TF00.200.200.58-1-BH2 112-I	200	200	43
1314885	TF20.400.200.58-2-BH2 112	400	200	43
1314887	TF20.350.350.58-4-BH2 112	350	350	43
1313940	TF20.600.350.64-6-BH2 112	600	350	43
1313929	TF00.200.200.58-1-BH 138-I	200	200	43
1313931	TF20.400.200.58-2-BH 138	400	200	43
1313933	TF20.350.350.58-4-BH 138	350	350	43
1313935	TF20.600.350.64-6-BH 138	600	350	49

Artikelnummer	Produktbezeichnung	Stichmaß [mm]	Anzahl EASY-LOCK	Druck zum Öffnen [bar]
1314883	TF00.200.200.58-1-BH2 112-I	0	1	30-60
1314885	TF20.400.200.58-2-BH2 112	200	2	30-60
1314887	TF20.350.350.58-4-BH2 112	200	4	30-60
1313940	TF20.600.350.64-6-BH2 112	200	6	30-60
1313929	TF00.200.200.58-1-BH 138-I	0	1	30-60
1313931	TF20.400.200.58-2-BH 138	200	2	30-60
1313933	TF20.350.350.58-4-BH 138	200	4	30-60
1313935	TF20.600.350.64-6-BH 138	200	6	30-60

Artikel- nummer	Produkt- bezeichnung	Nutenabstand [mm]			
		50	63	100	125
1314883	TF00.200.200.58- 1-BH2 112-I	x	x		
1314885	TF20.400.200.58- 2-BH2 112	x	x		
1314887	TF20.350.350.58- 4-BH2 112	x	x	x	x
1313940	TF20.600.350.64- 6-BH2 112	x	x	x	x
1313929	TF00.200.200.58- 1-BH 138-I	x	x		
1313931	TF20.400.200.58- 2-BH 138	x	x		
1313933	TF20.350.350.58- 4-BH 138	x	x	x	x
1313935	TF20.600.350.64- 6-BH 138	x	x	x	x

3.2.1 Umgebungs- und Einsatzbedingungen

Der Palettenträger ist ausgelegt für folgende Umgebungs- bzw. Einsatzbedingungen:

Umgebungstemperatur am Einsatzort	+5 °C bis +70 °C
Umgebungstemperatur bei Lagerung	-5 °C bis +85 °C

Eine Verschmutzung der Umgebung im Rahmen der von der Maschine selbst ausgehenden Verschmutzung ist erlaubt. Allerdings muss die einwandfreie Funktion des Palettenträgers sichergestellt und regelmäßig geprüft werden. Zudem muss der Palettenträger entsprechend dem Reinigungsintervall gereinigt werden.

3.2.2 Zulässige Betriebsstoffe

Für den Palettenträger sind folgende Hydrauliköle gemäß DIN 51519 zugelassen:

- ISO VG (22 bis 46)
- Anwendungstemperatur von -10 °C bis +60 °C

4 Transport

4.1 Persönliche Schutzausrüstung

Bei Arbeiten an und mit dem Palettenträger ist das Tragen von persönlicher Schutzausrüstung erforderlich. Das Bereitstellen der Schutzausrüstung obliegt dem Betreiber.

- Die Schutzausrüstung muss während der Arbeit stets in einwandfreiem Zustand sein. Schadhafte Schutzausrüstungen sind sofort zu ersetzen.
- Im Arbeitsbereich angebrachte Hinweise zur persönlichen Schutzausrüstung befolgen.



Augenschutz tragen




Fußschutz tragen

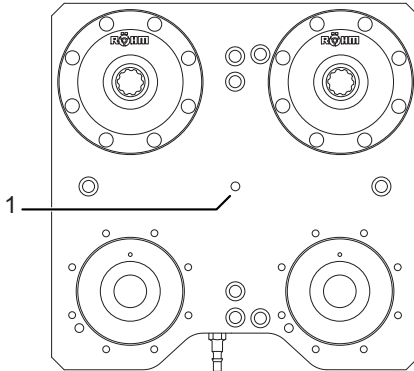


Handschutz tragen

4.2 Palettenträger transportieren

⚠️ Warnung	
	<p>Quetschverletzungen bei ungesichertem Transport des Palettenträgers.</p> <p>Herabfallen des Palettenträgers.</p> <ul style="list-style-type: none"> ➤ Geeignetes Hebezeug und geeignete Anschlagmittel verwenden. ➤ Persönliche Schutzausrüstung tragen. ➤ Nicht unter schwebenden Lasten aufhalten.

Alle 2er, 4er und 6er Palettenträger sind mit einem Gewinde M10 (1) zum Einschrauben einer Transportöse ausgestattet. Das Gewinde M10 (1) ist mittig im Palettenträger angebracht.



1er Palettenträger transportieren:

- Der 1er Palettenträger kann von Hand transportiert werden. Darauf achten, dass der Transportweg keine Stolpergefahren aufweist.

2er, 4er und 6er Palettenträger transportieren.


Seitens der Firma RÖHM GmbH wird empfohlen, 2er, 4er und 6er Palettenträger mittels Hebezeug zu transportieren.

Palettenträger mit dem Kran transportieren:

1. Transportöse in das Gewinde M10 (1) montieren.
2. Geeignetes Anschlagmittel in die Transportöse und das Hebezeug einhängen.
3. Palettenträger anheben und bis zur gewünschten Position transportieren.
4. Palettenträger absetzen und Anschlagmittel entfernen.
5. Transportöse nach dem Transport demontieren.
 - ✓ Palettenträger mit dem Kran transportiert.

Sofern kein Hebezeug zur Verfügung steht, 4er und 6er Palettenträger zu zweit transportieren und auf eine ergonomische Körperhaltung achten.

5 Montage

⚠️ Warnung	
	<p>Quetschverletzungen durch unzureichende Sicherung bei der Montage, falsches Anzugsdrehmoment der Schrauben.</p> <p>Quetschungen durch Herabfallen des Palettenträgers.</p> <ul style="list-style-type: none">➤ Transportgewinde verwenden.➤ Persönliche Schutzausrüstung tragen.➤ Anzugsmoment der Schrauben beachten.

5.1 Persönliche Schutzausrüstung

Bei Arbeiten an und mit dem Palettenträger ist das Tragen von persönlicher Schutzausrüstung erforderlich. Das Bereitstellen der Schutzausrüstung obliegt dem Betreiber.

- Die Schutzausrüstung muss während der Arbeit stets in einwandfreiem Zustand sein. Schadhafte Schutzausrüstungen sind sofort zu ersetzen.
- Im Arbeitsbereich angebrachte Hinweise zur persönlichen Schutzausrüstung befolgen.



Augenschutz tragen



Fußschutz tragen



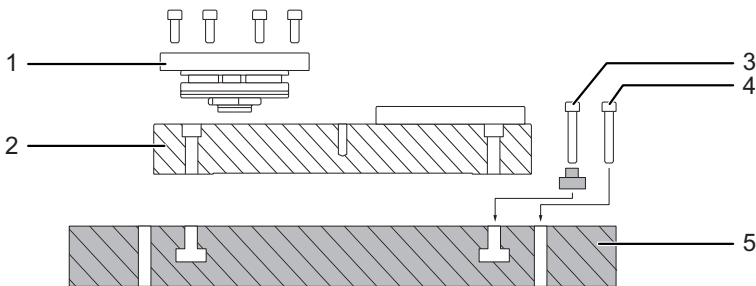
Handschutz tragen

5.2 Voraussetzungen an den Maschinentisch

Der Maschinentisch (Bezugsebene), auf den der Palettenträger montiert wird, muss folgende Anforderungen erfüllen:

- Die Oberfläche des Maschinentisches (Bezugsebene) muss eine Ebenheit von 0,03 mm besitzen.
- Die Kontaktflächen von Maschinentisch und Palettenträger müssen eine gleichwertige Oberfläche besitzen.
- Der Maschinentisch muss frei von Stoßbelastungen sein.

5.3 Palettenträger auf Maschinentisch montieren



- 1 Nullpunkt-Spannsystem
- 2 Palettenträger
- 3 Befestigungsschrauben mit T-Nutensteinen
- 4 Befestigungsschrauben
- 5 Maschinentisch

Palettenträger auf Maschinentisch montieren

1. Die Kontaktfläche des Maschinentisches (5) und die Unterseite des Palettenträgers (2) von Verschmutzungen befreien.
2. Den Palettenträger in der gewünschten Position auf den Maschinentisch auflegen.
3. Um den Palettenträger auf dem Maschinentisch zu befestigen, gibt es zwei Möglichkeiten:
 - a) Die Befestigungsschrauben (4) direkt in den Maschinentisch einschrauben.
 - b) T-Nutensteine entsprechend in der T-Nut des Maschinentisches positionieren und die Befestigungsschrauben (3) in die T-Nutensteine einschrauben.
4. Den Palettenträger genau im Verhältnis zu den Referenzpunkten der Maschine aufstellen (Parallelität zu den Achsen X und Y).
5. Die Befestigungsschrauben (3) mit dem entsprechenden Anzugdrehmoment festziehen.
6. Die richtige Positionierung des Palettenträgers erneut prüfen.
 - ✓ Wenn die Positionierung stimmt, ist der Palettenträger montiert und einsatzbereit.

Zulässige Befestigungsschrauben und Anzugsmoment

Schraubentyp	Außen-Ø	Güteklasse	Anzugsmoment
DIN EN ISO 4762	M10	12.9	70 Nm

5.4 Nullpunkt-Spannsystem am Palettenträger montieren



Die genaue Beschreibung der Montage des Nullpunkt-Spannsystems (1) am Palettenträger finden Sie in der entsprechenden Original-Betriebsanleitung Nullpunkt-Spannsystem EASYLOCK.

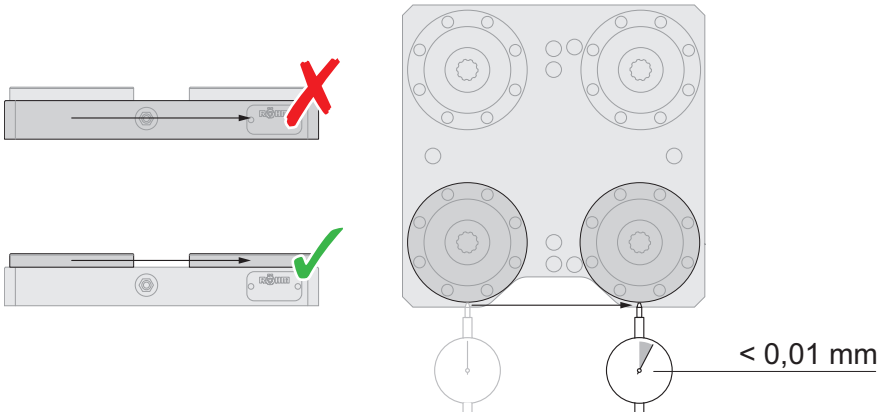
6 Inbetriebnahme

Voraussetzung

Vor der Inbetriebnahme des Palettenträgers müssen folgende Anforderungen erfüllt sein:

- Die Verbindungskupplung des Palettenträgers muss mit der Hauptversorgungskupplung (Hydrauliköl) kompatibel sein.
- Das Nullpunkt-Spannsystem muss richtig am Palettenträger montiert sein.
- Die Befestigungsschrauben sind mit dem richtigen Anzugsmoment angezogen.

Der Palettenträger wird wie folgt auf dem Maschinentisch ausgerichtet:



7 Betrieb

Voraussetzung

- Aufnahme des Palettenträgers stimmt mit der Geometrie des Nullpunkt-Spannsystems überein.
- Montageflächen des Palettenträgers und des Nullpunkt-Spannsystems sind frei von Spänen oder sonstigen Verschmutzungen.

Nullpunkt-Spannsysteme im Palettenträger spannen:

- Um die Nullpunkt-Spannsysteme im Palettenträger zu spannen, Anschlussleitung vom Palettenträger entkoppeln.
 - ✓ Die Nullpunkt-Spannsysteme im Palettenträger sind in Spannstellung.

Nullpunkt-Spannsysteme im Palettenträger lösen:

- Um die Nullpunkt-Spannsysteme im Palettenträger zu lösen, die Anschlussleitung an den Palettenträger anschließen und mit Druck beaufschlagen.
 - ✓ Die Nullpunkt-Spannsysteme im Palettenträger sind in Lösestellung.

Zustand an der Anschlussleitung	Stellung des Nullpunkt-Spannsystems
Anschlussleitung drucklos	Das Nullpunkt-Spannsystem ist in Spannstellung.
Anschlussleitung unter Druck (30-60 bar)	Das Nullpunkt-Spannsystem ist in Lösestellung.

8 Außerbetriebnahme und Lagerung

Voraussetzung

Vor der Außerbetriebnahme des Palettenträgers müssen folgende Anforderungen erfüllt sein:

- Die Hauptversorgung (Hydrauliköl) muss außer Betrieb sein.
- Der Palettenträger darf keine Rückstände von Hydrauliköl aufweisen.

Lagerung

- Der Palettenträger muss frei von Schmiermittel und Spänen sein.
- Das Nullpunkt-Spannsystem muss zum Schutz vor Rost geölt sein.
- Ist der Palettenträger aus Stahl, muss dieser zum Schutz vor Rost ebenfalls geölt sein.
- Der Palettenträger muss flach und frei von Verunreinigungen gelagert werden.
- Die Firma RÖHM GmbH empfiehlt den Schutzdeckel aufzusetzen.

Für den Palettenträger ist folgendes Rostschutzöl gemäß EG 1907/2006 (REACH) und EG 1272/2008 zugelassen:




- Neutrafilm H55 FUCH

Vor erneuter Inbetriebnahme sind die Wartungstätigkeiten (siehe Kapitel 9.3 Wartungsintervall auf Seite 27) durchzuführen.

9 Wartung

Der Wartungszustand des Palettenträgers ist ausschlaggebend für die Funktion, die Spannkraft, die Genauigkeit und die Lebensdauer.

9.1 Sicherheit bei der Wartung

⚠️ WARNUNG	
	<p>Augen- und Schnittverletzungen durch scharfe Metallspäne.</p> <p>Wenn scharfe Metallspäne aufgewirbelt werden, können diese Augen- und Schnittverletzungen verursachen.</p> <ul style="list-style-type: none"> ➤ Während der Verwendung von Blasluft Augen- und Handschutz tragen.
⚠️ VORSICHT	
	<p>Hautreizungen durch Kontakt mit Schmiermittel.</p> <p>Die Stoffe des Schmiermittels können beim Kontakt mit der Haut Reizungen hervorrufen.</p> <ul style="list-style-type: none"> ➤ Beim Umgang mit dem Palettenträger Schutzbrille, lange Arbeitskleidung und Handschuhe tragen. ➤ Hautkontakt mit Schmiermittel vermeiden.
Hinweis	
	<p>Sachschäden durch unentdeckte Schäden oder Verschmutzungen am Spannsystem.</p> <p>Ist der Palettenträger beschädigt oder an den Funktionsflächen verschmutzt, können Werkzeuge beschädigt oder Teile fehlerhaft bearbeitet werden.</p> <ul style="list-style-type: none"> ➤ Den Palettenträger bei sichtbaren Schäden oder Anzeichen von Funktionsstörungen sofort außer Betrieb nehmen. ➤ Den Palettenträger erst wieder in Betrieb nehmen, wenn die Schäden behoben sind. Empfohlen wird der Austausch des gesamten Palettenträgers.

9.2 Persönliche Schutzausrüstung

Bei Arbeiten an und mit dem Palettenträger ist das Tragen von persönlicher Schutzausrüstung erforderlich. Das Bereitstellen der Schutzausrüstung obliegt dem Betreiber.

- Die Schutzausrüstung muss während der Arbeit stets in einwandfreiem Zustand sein. Schadhafte Schutzausrüstungen sind sofort zu ersetzen.
- Im Arbeitsbereich angebrachte Hinweise zur persönlichen Schutzausrüstung befolgen.



Augenschutz tragen



Fußschutz tragen



Handschutz tragen

9.3 Wartungsintervall

Nachfolgend die regelmäßig durchzuführenden Wartungstätigkeiten:

Tätigkeit	Intervall		
	Bei starker Verschmutzung	halbjährlich	jährlich
Reinigung des Palettenträgers	x	x	
Reinigung der Kreisläufe	x		x



Wurde der Palettenträger mehr als 6 Monate nicht genutzt, ist eine Reinigung der Kreisläufe durchzuführen.

9.4 Wartungstätigkeiten

9.4.1 Reinigung des Palettenträgers

Palettenträger von verfestigtem Schmiermittel und Spänen, die die Funktion der Nullpunkt-Spannsysteme beeinträchtigen oder schädigen, befreien.

- Verfestigtes Schmiermittel und Späne vom Palettenträger entfernen, um die einwandfreie Funktion der Nullpunkt-Spannsysteme gewährleisten zu können.
 - ✓ Der Palettenträger ist gereinigt.

9.4.2 Reinigung der Kreisläufe

Kreisläufe vollständig entleeren, um jede Spur von Kondenswasser zu entfernen.

- Die Kreisläufe des Palettenträgers vollständig entleeren und mit geeigneter Bürste reinigen. Darauf achten, dass keine Rückstände im Kreislauf zurückbleiben.
 - ✓ Die Kreisläufe sind gereinigt.

9.5 Ersatzteile

Paletten für EASYLOCK 138

Produktbezeichnung	Artikelnummer
PF20.200.200.40-1-138	1313936
PF20.400.200.40-2-138	1313937
PF20.350.350.40-4-138	1313938
PF20.600.350.40-6-138	1313939

Paletten für EASYLOCK 112

Produktbezeichnung	Artikelnummer
PF20.200.200.40-1-112	1313941
PF20.400.200.40-2-112	1313942
PF20.350.350.40-4-112	1313943
PF20.600.350.40-6-112	1313944

10 Störungsabhilfe

Störung	Mögliche Ursache	Maßnahme
Der Palette lässt sich nicht abnehmen, obwohl die Ölzufuhr aktiviert ist.	<ul style="list-style-type: none"> ■ Palette und Nullpunkt-Spannsystem sind nicht parallel zueinander ausgerichtet ■ Zu geringer Druck 	<ul style="list-style-type: none"> ■ Elemente auf Stoßbelastung, Späne und andere Fremdkörper prüfen ■ Korrekter Anschluss der Anschlussleitung prüfen
Die Palette sitzt nicht fest, obwohl die Ölzufuhr deaktiviert ist.	<ul style="list-style-type: none"> ■ Palette und Nullpunkt-Spannsystem sind nicht parallel zueinander ausgerichtet 	<ul style="list-style-type: none"> ■ Elemente auf Stoßbelastung, Späne und andere Fremdkörper prüfen ■ Kundendienst kontaktieren

11 Entsorgung

Wird das Palettenträger endgültig demontiert bzw. zerlegt, müssen die Materialien entsprechend den geltenden Vorschriften umweltgerecht entsorgt werden:

- **Metalle**

Metalle müssen der Wertstoffverwertung zugeführt werden. Die Entsorgung hat nach den geltenden Vorschriften und den hierzu getroffenen örtlichen Regelungen zu erfolgen. Informieren Sie sich diesbezüglich bei den Behörden.

- **Gummi (z. B. O-Ringe)**

Die Entsorgung hat nach den geltenden Vorschriften und den hierzu getroffenen örtlichen Regelungen zu erfolgen. Informieren Sie sich diesbezüglich bei den Behörden.

- **Kunststoff (Schutzkappen für die Schrauben)**

Die Entsorgung hat nach den geltenden Vorschriften und den hierzu getroffenen örtlichen Regelungen zu erfolgen. Informieren Sie sich diesbezüglich bei den Behörden.